

Зажимной рычаг для натяжителя вращающегося рычага

Описание товара/фотография продукта



Описание

Описание продукта:

Зажимные рычаги могут использоваться для гидравлических (K1856) и пневматических (K1870) натяжителей вращающегося рычага. Доступны для выбора «стандартные» зажимные рычаги и «нерегулируемые». Стандартные зажимные рычаги полностью обработаны и готовы к применению. «Нерегулируемые» зажимные рычаги можно доработать с учетом ваших требований. Для простоты обработки «нерегулируемые» рычаги выполнены из незакаленной стали. После придания требуемой формы и перед применением необходимо закалить зажимной рычаг, чтобы предотвратить его деформацию при использовании.

Материал:

Стандартный и нерегулируемый рычаг из стали.

Исполнение:

Закаленный стандартный рычаг.
Незакаленный нерегулируемый рычаг.

Указание:

При правильном позиционировании натяжителя вращающегося рычага несмотря на короткий зажимной рычаг можно оптимально выровнять допуски заготовки.

Регулярно проверяйте зажимные элементы на наличие загрязнений и при необходимости очищайте.

Эффективное зажимное усилие рассчитывается отдельно для каждого зажимного рычага.

Оптимальное положение зажимного рычага — 90°.

Перед использованием требуется обеспечить следующую глубину отверждения «нерегулируемого» зажимного рычага: глубина отверждения 0,3 + 0,2 твердость по Роквеллу 50 +/-2.

Соблюдайте указания по технике безопасности.

Монтаж:

Зажимной рычаг подвешивается на поршень натяжителя вращающегося рычага и фиксируется цилиндрическим штифтом. Таким образом, зажимной рычаг зафиксирован в осевом направлении и защищен от прокручивания.

По запросу:

Другие размеры и формы.

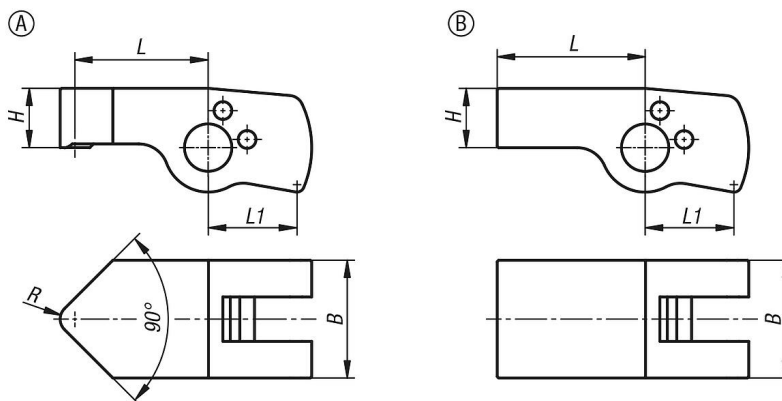
Указание на чертеже:

Форма А: стандартный

Форма В: нерегулируемый

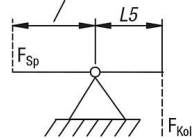
Зажимной рычаг для натяжителя вращающегося рычага

Чертежи



Расчет эффективного зажимного усилия гидравлического натяжителя вращающегося рычага:

Длина зажимного рычага L эффективное зажимное усилие F_{Sp} в зависимости от усилия на поршне F_{Kol} и длины зажимного рычага L



Расчет:

$$\text{Зажимное усилие } F_{Sp} = \frac{F_{Kol} \times L5}{L}$$

$$\text{Зажимное усилие } F_{Sp} = \frac{2,5 \text{ kN} \times 10 \text{ mm}}{18 \text{ mm}} = 1,39 \text{ kN}$$

Пример:

Зажимной цилиндр вращающегося рычага, типоразмер 16

Рабочее давление 100 бар

Усилие на поршне F_{Kol} при 100 бар = 2,5 кН

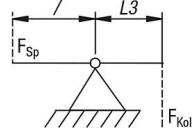
Размер L5 согласно таблице = 10 мм

Длина зажимного рычага $L = 18$ мм

Итоговое эффективное зажимное усилие $F_{Sp} = 1,39$ кН

Расчет эффективного зажимного усилия пневматического натяжителя вращающегося рычага:

Длина зажимного рычага L эффективное зажимное усилие F_{Sp} в зависимости от усилия на поршне F_{Kol} и длины зажимного рычага L



Расчет:

$$\text{Зажимное усилие } F_{Sp} = \frac{F_{Kol} \times L3}{L}$$

$$\text{Зажимное усилие } F_{Sp} = \frac{1,99 \text{ kN} \times 25 \text{ mm}}{45 \text{ mm}} = 1,11 \text{ kN}$$

Пример:

Зажимной цилиндр вращающегося рычага, типоразмер 40

Рабочее давление 6 бар

Усилие на поршне F_{Kol} при 6 бар = 1,99 кН

Размер L3 согласно таблице = 25 мм

Длина зажимного рычага $L = 45$ мм

Итоговое эффективное зажимное усилие $F_{Sp} = 1,11$ кН

Обзор изделий

Зажимной рычаг для натяжителя вращающегося рычага

Номер заказа	Форма	Тип формы	При диаметре поршня	Рабочие перемещение	B	H	L	L1	R
K1857.12091	A	стандартный	12	0,98	12	6	9	9	1,5
K1857.12131	A	стандартный	12	1,12	12	6	13,5	9	1,5
K1857.12181	A	стандартный	12	1,97	12	6	18	9	1,5
K1857.12221	A	стандартный	12	2,45	12	6	22,5	9	1,5
K1857.16121	A	стандартный	16	0,78	16	8	12	12	2
K1857.16181	A	стандартный	16	1,16	16	8	18	12	2
K1857.16241	A	стандартный	16	1,6	16	8	24	12	2
K1857.16301	A	стандартный	16	1,94	16	8	30	12	2
K1857.20151	A	стандартный	20	1,48	20	10	15	15	2,5
K1857.20221	A	стандартный	20	2,21	20	10	22,5	15	2,5

Зажимной рычаг для натяжителя вращающегося рычага

Обзор изделий

Номер заказа	Форма	Тип формы	При диаметре поршня	Рабочие перемещение	B	H	L	L1	R
K1857.20301	A	стандартный	20	2,95	20	10	30	15	2,5
K1857.20371	A	стандартный	20	3,68	20	10	37,5	15	2,5
K1857.25191	A	стандартный	25	1,26	25	12,5	19	18,8	3
K1857.25281	A	стандартный	25	1,86	25	12,5	28	18,8	3
K1857.25381	A	стандартный	25	2,52	25	12,5	38	18,8	3
K1857.25471	A	стандартный	25	3,12	25	12,5	47	18,8	3
K1857.32241	A	стандартный	32	2,56	32	16	24	24	4
K1857.32361	A	стандартный	32	3,85	32	16	36	24	4
K1857.32481	A	стандартный	32	5,13	32	16	48	24	4
K1857.32601	A	стандартный	32	6,4	32	16	60	24	4
K1857.40301	A	стандартный	40	3,05	40	20	30	30	5
K1857.40451	A	стандартный	40	4,6	40	20	45	30	5
K1857.40601	A	стандартный	40	6,1	40	20	60	30	5
K1857.40751	A	стандартный	40	7,6	40	20	75	30	5
K1857.12152	B	Заготовка	12	1,64	12	6	15	9	-
K1857.12242	B	Заготовка	12	2,62	12	6	24	9	-
K1857.16202	B	Заготовка	16	1,29	16	8	20	12	-
K1857.16322	B	Заготовка	16	2,07	16	8	32	12	-
K1857.20252	B	Заготовка	20	2,45	20	10	25	15	-
K1857.20402	B	Заготовка	20	3,92	20	10	40	15	-
K1857.25312	B	Заготовка	25	2,1	25	12,5	31	18,8	-
K1857.25502	B	Заготовка	25	3,32	25	12,5	50	18,8	-
K1857.32402	B	Заготовка	32	4,28	32	16	40	24	-
K1857.32642	B	Заготовка	32	6,84	32	16	64	24	-
K1857.40502	B	Заготовка	40	5,08	40	20	50	30	-
K1857.40802	B	Заготовка	40	8,1	40	20	80	30	-