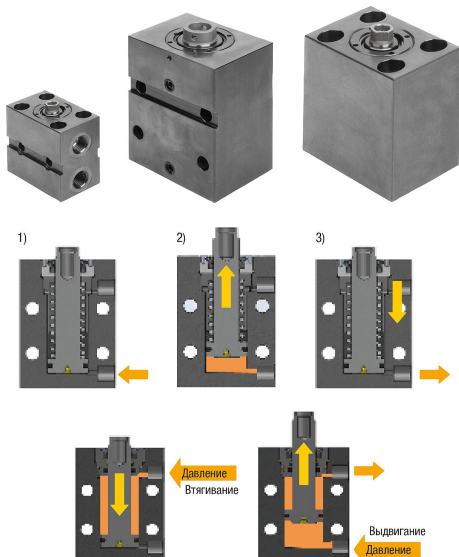


## Гидравлический блочный цилиндр с металлическим грязесъемником двойного/простого действия, с пружинным возвратом

Описание товара/фотография продукта



### Описание

#### Описание продукта:

Блочные цилиндры с внутренней резьбой штока поршня оптимально подходят для условий зажима, при которых требуется короткий ход с высокими усилиями. Блочные цилиндры предлагаются в виде напорных или тяговых цилиндров. В штоки поршня с внутренней резьбой можно вкручивать различные нажимные элементы. Блочные цилиндры гарантируют высокое рабочее давление и за счет компактной кубической формы корпуса легко фиксируются с помощью винтов с цилиндрической головкой. В блочные цилиндры по умолчанию устанавливается двойное гидравлическое уплотнение. Это обеспечивает продолжительную эксплуатацию без утечек в области уплотнения со стороны штока. Также в блочные цилиндры по умолчанию установлены металлические грязесъемники, которые предотвращают попадание стружки внутрь.

#### Материал:

Корпус и поршень из стали.  
Уплотнение из НБК.

#### Исполнение:

Вороненый корпус.  
Закаленный поршень.

#### Указание:

Необходимо предотвратить воздействие поперечных сил на блочные цилиндры.

Если блочный цилиндр прикручивается перпендикулярно оси цилиндра, рекомендуется установить дополнительную опору блочного цилиндра. Если используется блочный цилиндр в напорном исполнении, опора устанавливается на стороне днища, при тяговом исполнении — на стороне штока. Необходимо поддерживать допустимую динамическую нагрузку при ходе поршня вперед. Для блочных цилиндров простого действия требуется вентиляционное подключение.

Не допускайте попадания смазочно-охлаждающих жидкостей в цилиндр.

Нажимные элементы не входят в комплект поставки.

Соблюдайте указания по технике безопасности.

#### Приведение в действие:

- Резьбовое соединение.
- Фланцевое соединение с уплотнительным кольцом.

#### Технические данные:

Макс. рабочее давление: 500 бар.

#### Монтаж:

См. монтажный контур.

#### Преимущества:

- Встроенный металлический грязесъемник.
- Разнообразные возможности крепления.

## Гидравлический блочный цилиндр с металлическим грязесъемником двойного/простого действия, с пружинным возвратом

### Описание товара/фотография продукта

- Параметры диапазона.
- Параметры диапазона.
- Малые установочные размеры.
- Использования двойного гидравлического уплотнения.

#### По запросу:

Увеличенный диаметр поршня и хода, а также контроль положения.

#### Объем поставки:

В комплекте 2 уплотнительных кольца (для фланцевого соединения с уплотнительным кольцом).

#### Принадлежности:

- Болты опорные K0307.
- Опоры подвижные K0282, K0302, K1164, K0287, K0288.
- Упорные захваты шестигранной формы K0386.

#### Указание на чертеже:

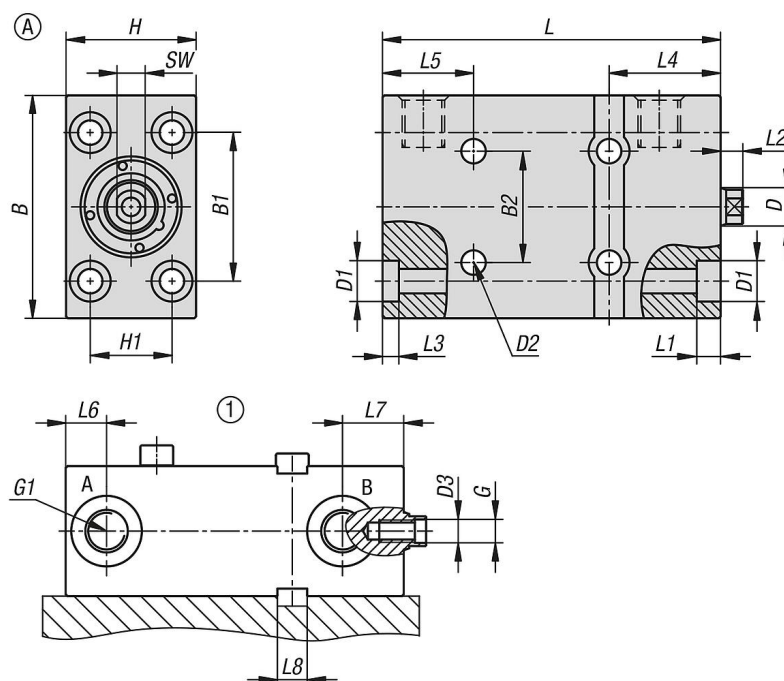
Форма А: продольные и поперечные отверстия, резьбовое соединение

Форма В: сторона днища, центральное отверстие, фланцевое соединение с уплотнительным кольцом

Форма С: широкая сторона, фланцевое соединение с уплотнительным кольцом

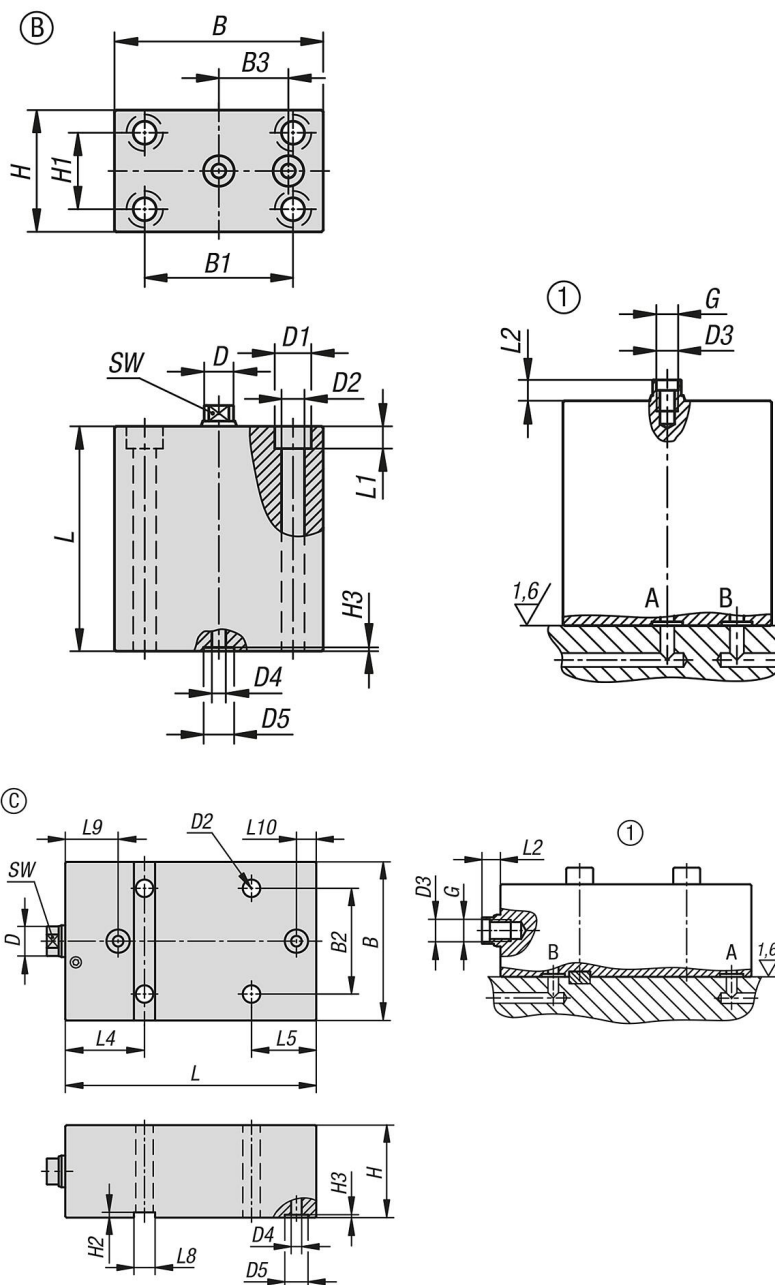
#### 1) Монтажный контур

### Чертежи



## Гидравлический блочный цилиндр с металлическим грязесъемником двойного/простого действия, с пружинным возвратом

Чертежи



### Обзор изделий

#### Гидравлический блочный цилиндр с металлическим грязесъемником, двойного/простого действия, с пружинным возвратом

Номер заказа	Форма	Тип формы	Диаметр поршня	Рабочее перемещение	Способ присоединения	BB	B2	B3	DD	D1	D2	D3	D4	D5	G	G1	NN	H1	H2	H3
K1859.160821011	A	одностороннего действия	16	8	резьбовое соединение	604030	-	1011	6,5	6,3x3	-	-	-	-	M6x15G1/43522	2	-	-	-	-
K1859.162021011	A	одностороннего действия	16	20	резьбовое соединение	604030	-	1011	6,5	6,3x3	-	-	-	-	M6x15G1/43522	2	-	-	-	-
K1859.200821011	A	одностороннего действия	20	8	резьбовое соединение	604040	-	1211	6,5	8,5x3	-	-	-	-	M8x16G1/43522	2	-	-	-	-
K1859.202021011	A	одностороннего действия	20	20	резьбовое соединение	604040	-	1211	6,5	8,5x3	-	-	-	-	M8x16G1/43522	2	-	-	-	-

## Гидравлический блочный цилиндр с металлическим грязесъемником двойного/простого действия, с пружинным возвратом

### Обзор изделий

Номер заказа	Форма	Тип формы	Диаметр поршня	Рабочие перемещение	Способ присоединения	BB1B2 B3 DD1 D2 D3 D4D5 G G1 H1H2H3
K1859.250821011	A	одностороннего действия	25	8	резьбовое соединение	655050 - 1614 8,510,5x4 - - M10x17G1/44530 2 -
K1859.252021011	A	одностороннего действия	25	20	резьбовое соединение	655050 - 1614 8,510,5x4 - - M10x17G1/44530 2 -
K1859.321021011	A	одностороннего действия	32	10	резьбовое соединение	755555 - 201810,512,5x4 - - M12x18G1/45535 3 -
K1859.322021011	A	одностороннего действия	32	20	резьбовое соединение	755555 - 201810,512,5x4 - - M12x18G1/45535 3 -
K1859.401021011	A	одностороннего действия	40	10	резьбовое соединение	856363 - 251810,516,5x7 - - M16x27G1/46340 3 -
K1859.402021011	A	одностороннего действия	40	20	резьбовое соединение	856363 - 251810,516,5x7 - - M16x27G1/46340 3 -
K1859.161611011	A	двустороннего действия	16	16	резьбовое соединение	604030 - 1011 6,5 6,3x3 - - M6x15G1/43522 2 -
K1859.163211011	A	двустороннего действия	16	32	резьбовое соединение	604030 - 1011 6,5 6,3x3 - - M6x15G1/43522 2 -
K1859.165011011	A	двустороннего действия	16	50	резьбовое соединение	604030 - 1011 6,5 6,3x3 - - M6x15G1/43522 2 -
K1859.201611011	A	двустороннего действия	20	16	резьбовое соединение	604040 - 1211 6,5 8,5x3 - - M8x16G1/43522 2 -
K1859.203211011	A	двустороннего действия	20	32	резьбовое соединение	604040 - 1211 6,5 8,5x3 - - M8x16G1/43522 2 -
K1859.205011011	A	двустороннего действия	20	50	резьбовое соединение	604040 - 1211 6,5 8,5x3 - - M8x16G1/43522 2 -
K1859.252011011	A	двустороннего действия	25	20	резьбовое соединение	655050 - 1614 8,510,5x4 - - M10x17G1/44530 2 -
K1859.255011011	A	двустороннего действия	25	50	резьбовое соединение	655050 - 1614 8,510,5x4 - - M10x17G1/44530 2 -
K1859.322511011	A	двустороннего действия	32	25	резьбовое соединение	755555 - 201810,512,5x4 - - M12x18G1/45535 3 -
K1859.325011011	A	двустороннего действия	32	50	резьбовое соединение	755555 - 201810,512,5x4 - - M12x18G1/45535 3 -
K1859.402511011	A	двустороннего действия	40	25	резьбовое соединение	856363 - 251810,516,5x7 - - M16x27G1/46340 3 -
K1859.405011011	A	двустороннего действия	40	50	резьбовое соединение	856363 - 251810,516,5x7 - - M16x27G1/46340 3 -
K1859.160822021	B	одностороннего действия	16	8	фланцевое соединение с уплотнительным кольцом	6040 - 20 1011 6,5 6,3x3 4 8,8M6x15 - 3522 - 1,1
K1859.162022021	B	одностороннего действия	16	20	фланцевое соединение с уплотнительным кольцом	6040 - 20 1011 6,5 6,3x3 4 8,8M6x15 - 3522 - 1,1
K1859.200822021	B	одностороннего действия	20	8	фланцевое соединение с уплотнительным кольцом	6040 - 22 1211 6,5 8,5x3 4 8,8M8x16 - 3522 - 1,1
K1859.202022021	B	одностороннего действия	20	20	фланцевое соединение с уплотнительным кольцом	6040 - 22 1211 6,5 8,5x3 4 8,8M8x16 - 3522 - 1,1
K1859.250822021	B	одностороннего действия	25	8	фланцевое соединение с уплотнительным кольцом	6550 - 25 1614 8,510,5x4 4 9,8M10x17 - 4530 - 1,1
K1859.252022021	B	одностороннего действия	25	20	фланцевое соединение с уплотнительным кольцом	6550 - 25 1614 8,510,5x4 4 9,8M10x17 - 4530 - 1,1
K1859.321022021	B	одностороннего действия	32	10	фланцевое соединение с уплотнительным кольцом	7555 - 27,5201810,512,5x4 5 9,8M12x18 - 5535 - 1,1
K1859.322022021	B	одностороннего действия	32	20	фланцевое соединение с уплотнительным кольцом	7555 - 27,5201810,512,5x4 5 9,8M12x18 - 5535 - 1,1
K1859.401022021	B	одностороннего действия	40	10	фланцевое соединение с уплотнительным кольцом	8563 - 31,5251810,516,5x7 5 9,8M16x27 - 6340 - 1,1
K1859.402022021	B	одностороннего действия	40	20	фланцевое соединение с уплотнительным кольцом	8563 - 31,5251810,516,5x7 5 9,8M16x27 - 6340 - 1,1
K1859.161612021	B	двустороннего действия	16	16	фланцевое соединение с уплотнительным кольцом	6040 - 20 1011 6,5 6,3x3 4 8,8M6x15 - 3522 - 1,1
K1859.163212021	B	двустороннего действия	16	32	фланцевое соединение с уплотнительным кольцом	6040 - 20 1011 6,5 6,3x3 4 8,8M6x15 - 3522 - 1,1
K1859.165012021	B	двустороннего действия	16	50	фланцевое соединение с уплотнительным кольцом	6040 - 20 1011 6,5 6,3x3 4 8,8M6x15 - 3522 - 1,1
K1859.201612021	B	двустороннего действия	20	16	фланцевое соединение с уплотнительным кольцом	6040 - 22 1211 6,5 8,5x3 4 8,8M8x16 - 3522 - 1,1
K1859.203212021	B	двустороннего действия	20	32	фланцевое соединение с уплотнительным кольцом	6040 - 22 1211 6,5 8,5x3 4 8,8M8x16 - 3522 - 1,1

## Гидравлический блочный цилиндр с металлическим грязесъемником двойного/простого действия, с пружинным возвратом

### Обзор изделий

Номер заказа	Форма	Тип формы	Диаметр поршня	Рабочие перемещение	Способ присоединения	BB1B2	B3	DD1	D2	D3	D4D5	G	G1	HN1H2H3	
K1859.205012021	B	двустороннего действия	20	50	фланцевое соединение с уплотнительным кольцом	6040	-	22	1211	6,5	8,5x3	4	8,8M8x16	- 3522 - 1,1	
K1859.252012021	B	двустороннего действия	25	20	фланцевое соединение с уплотнительным кольцом	6550	-	25	1614	8,510,5x4	4	9,8M10x17	-	4530 - 1,1	
K1859.255012021	B	двустороннего действия	25	50	фланцевое соединение с уплотнительным кольцом	6550	-	25	1614	8,510,5x4	4	9,8M10x17	-	4530 - 1,1	
K1859.322512021	B	двустороннего действия	32	25	фланцевое соединение с уплотнительным кольцом	7555	-	27,5	201810,51	2,5x4	5	9,8M12x18	-	5535 - 1,1	
K1859.325012021	B	двустороннего действия	32	50	фланцевое соединение с уплотнительным кольцом	7555	-	27,5	201810,51	2,5x4	5	9,8M12x18	-	5535 - 1,1	
K1859.402512021	B	двустороннего действия	40	25	фланцевое соединение с уплотнительным кольцом	8563	-	31,5	251810,51	6,5x7	5	9,8M16x27	-	6340 - 1,1	
K1859.405012021	B	двустороннего действия	40	50	фланцевое соединение с уплотнительным кольцом	8563	-	31,5	251810,51	6,5x7	5	9,8M16x27	-	6340 - 1,1	
K1859.160822031	C	одностороннего действия	16	8	фланцевое соединение с уплотнительным кольцом	60	-	30	-	10	-	6,5	6,3x3	4 8,8M6x15 - 35 - 2 1,1	
K1859.162022031	C	одностороннего действия	16	20	фланцевое соединение с уплотнительным кольцом	60	-	30	-	10	-	6,5	6,3x3	4 8,8M6x15 - 35 - 2 1,1	
K1859.200822031	C	одностороннего действия	20	8	фланцевое соединение с уплотнительным кольцом	60	-	40	-	12	-	6,5	8,5x3	4 8,8M8x16 - 35 - 2 1,1	
K1859.202022031	C	одностороннего действия	20	20	фланцевое соединение с уплотнительным кольцом	60	-	40	-	12	-	6,5	8,5x3	4 8,8M8x16 - 35 - 2 1,1	
K1859.250822031	C	одностороннего действия	25	8	фланцевое соединение с уплотнительным кольцом	65	-	50	-	16	-	8,510,5x4	4	9,8M10x17 - 45 - 2 1,1	
K1859.252022031	C	одностороннего действия	25	20	фланцевое соединение с уплотнительным кольцом	65	-	50	-	16	-	8,510,5x4	4	9,8M10x17 - 45 - 2 1,1	
K1859.321022031	C	одностороннего действия	32	10	фланцевое соединение с уплотнительным кольцом	75	-	55	-	20	-	10,51	2,5x4	5	9,8M12x18 - 55 - 3 1,1
K1859.322022031	C	одностороннего действия	32	20	фланцевое соединение с уплотнительным кольцом	75	-	55	-	20	-	10,51	2,5x4	5	9,8M12x18 - 55 - 3 1,1
K1859.401022031	C	одностороннего действия	40	10	фланцевое соединение с уплотнительным кольцом	85	-	63	-	25	-	10,51	6,5x7	5	9,8M16x27 - 63 - 3 1,1
K1859.402022031	C	одностороннего действия	40	20	фланцевое соединение с уплотнительным кольцом	85	-	63	-	25	-	10,51	6,5x7	5	9,8M16x27 - 63 - 3 1,1
K1859.161612031	C	двустороннего действия	16	16	фланцевое соединение с уплотнительным кольцом	60	-	30	-	10	-	6,5	6,3x3	4 8,8M6x15 - 35 - 2 1,1	
K1859.163212031	C	двустороннего действия	16	32	фланцевое соединение с уплотнительным кольцом	60	-	30	-	10	-	6,5	6,3x3	4 8,8M6x15 - 35 - 2 1,1	
K1859.165012031	C	двустороннего действия	16	50	фланцевое соединение с уплотнительным кольцом	60	-	30	-	10	-	6,5	6,3x3	4 8,8M6x15 - 35 - 2 1,1	
K1859.201612031	C	двустороннего действия	20	16	фланцевое соединение с уплотнительным кольцом	60	-	40	-	12	-	6,5	8,5x3	4 8,8M8x16 - 35 - 2 1,1	
K1859.203212031	C	двустороннего действия	20	32	фланцевое соединение с уплотнительным кольцом	60	-	40	-	12	-	6,5	8,5x3	4 8,8M8x16 - 35 - 2 1,1	
K1859.205012031	C	двустороннего действия	20	50	фланцевое соединение с уплотнительным кольцом	60	-	40	-	12	-	6,5	8,5x3	4 8,8M8x16 - 35 - 2 1,1	
K1859.252012031	C	двустороннего действия	25	20	фланцевое соединение с уплотнительным кольцом	65	-	50	-	16	-	8,510,5x4	4	9,8M10x17 - 45 - 2 1,1	
K1859.255012031	C	двустороннего действия	25	50	фланцевое соединение с уплотнительным кольцом	65	-	50	-	16	-	8,510,5x4	4	9,8M10x17 - 45 - 2 1,1	
K1859.322512031	C	двустороннего действия	32	25	фланцевое соединение с уплотнительным кольцом	75	-	55	-	20	-	10,51	2,5x4	5	9,8M12x18 - 55 - 3 1,1
K1859.325012031	C	двустороннего действия	32	50	фланцевое соединение с уплотнительным кольцом	75	-	55	-	20	-	10,51	2,5x4	5	9,8M12x18 - 55 - 3 1,1
K1859.402512031	C	двустороннего действия	40	25	фланцевое соединение с уплотнительным кольцом	85	-	63	-	25	-	10,51	6,5x7	5	9,8M16x27 - 63 - 3 1,1
K1859.405012031	C	двустороннего действия	40	50	фланцевое соединение с уплотнительным кольцом	85	-	63	-	25	-	10,51	6,5x7	5	9,8M16x27 - 63 - 3 1,1

### Гидравлический блочный цилиндр с металлическим грязесъемником

Номер заказа	Форма	Тип формы	Диаметр поршня	Рабочие перемещение	L	L1	L2	L3	L4	L5	L6	L7	L8	L9	L10SW	Эффективная площадь поршня (см <sup>2</sup> )	Усилие давления при 100 бар (кН)	Тяговое усилие при 100 бар (кН)
K1859.160821011	A	одностороннего действия	16	8	56	6,4	6	4,4	30	-	1116,5	8	-	-	8	2	2	-
K1859.162021011	A	одностороннего действия	16	20	91	6,4	6	4,4	30	-	1116,5	8	-	-	8	2	2	-

## Гидравлический блочный цилиндр с металлическим грязесъемником двойного/простого действия, с пружинным возвратом

### Обзор изделий

Номер заказа	Форма	Тип формы	Диаметр поршня	Рабочее перемещение	L	L1	L2	L3	L4	L5	L6	L7	L8	L9	L10SW	Эффективная площадь поршня (см <sup>2</sup> )	Усилие давления при 100 бар (кН)	Тяговое усилие при 100 бар (кН)	
K1859.200821011	A	одностороннего действия	20	8	61	6,4	7	4,4	30	-	1116,5	8	-	-	10	3,1	3,1	-	
K1859.202021011	A	одностороннего действия	20	20	95	6,4	7	4,4	30	-	1116,5	8	-	-	10	3,1	3,1	-	
K1859.250821011	A	одностороннего действия	25	8	64	8,6	7	6,4	33	-	11	18	10	-	-	13	4,9	4,9	-
K1859.252021011	A	одностороннего действия	25	20	94	8,6	7	6,4	33	-	11	18	10	-	-	13	4,9	4,9	-
K1859.321021011	A	одностороннего действия	32	10	75	10,610	7,6	38	-	11	22	12	-	-	17	8	8	-	
K1859.322021011	A	одностороннего действия	32	20	100	10,610	7,6	38	-	11	22	12	-	-	17	8	8	-	
K1859.401021011	A	одностороннего действия	40	10	79	10,610	10,640	-	11	24	12	-	-	-	22	12,5	12,6	-	
K1859.402021011	A	одностороннего действия	40	20	104	10,610	10,640	-	11	24	12	-	-	-	22	12,5	12,6	-	
K1859.161611011	A	двустороннего действия	16	16	56	6,4	6	4,4	30	-	1116,5	8	-	-	8	2	2	1,2	
K1859.163211011	A	двустороннего действия	16	32	73	6,4	6	4,4	30	-	1116,5	8	-	-	8	2	2	1,2	
K1859.165011011	A	двустороннего действия	16	50	91	6,4	6	4,4	3024,5	1116,5	8	-	-	-	8	2	2	1,2	
K1859.201611011	A	двустороннего действия	20	16	61	6,4	7	4,4	30	-	1116,5	8	-	-	10	3,1	3,1	2	
K1859.203211011	A	двустороннего действия	20	32	77	6,4	7	4,4	30	-	1116,5	8	-	-	10	3,1	3,1	2	
K1859.205011011	A	двустороннего действия	20	50	95	6,4	7	4,4	3024,5	1116,5	8	-	-	-	10	3,1	3,1	2	
K1859.252011011	A	двустороннего действия	25	20	64	8,6	7	6,4	33	-	11	18	10	-	-	13	4,9	4,9	2,9
K1859.255011011	A	двустороннего действия	25	50	94	8,6	7	6,4	33	26	11	18	10	-	-	13	4,9	4,9	2,9
K1859.322511011	A	двустороннего действия	32	25	75	10,610	7,6	38	-	11	22	12	-	-	17	8	8	4,9	
K1859.325011011	A	двустороннего действия	32	50	100	10,610	7,6	38	27	11	22	12	-	-	17	8	8	4,9	
K1859.402511011	A	двустороннего действия	40	25	79	10,610	10,640	-	11	24	12	-	-	-	22	12,5	12,6	7,7	
K1859.405011011	A	двустороннего действия	40	50	104	10,610	10,640	27	11	24	12	-	-	-	22	12,5	12,6	7,7	
K1859.160822021	B	одностороннего действия	16	8	56	6,4	6	-	-	-	-	-	-	-	8	2	2	-	
K1859.162022021	B	одностороннего действия	16	20	91	6,4	6	-	-	-	-	-	-	-	8	2	2	-	
K1859.200822021	B	одностороннего действия	20	8	61	6,4	7	-	-	-	-	-	-	-	10	3,1	3,1	-	
K1859.202022021	B	одностороннего действия	20	20	95	6,4	7	-	-	-	-	-	-	-	10	3,1	3,1	-	
K1859.250822021	B	одностороннего действия	25	8	64	8,6	7	-	-	-	-	-	-	-	13	4,9	4,9	-	
K1859.252022021	B	одностороннего действия	25	20	94	8,6	7	-	-	-	-	-	-	-	13	4,9	4,9	-	
K1859.321022021	B	одностороннего действия	32	10	75	10,610	-	-	-	-	-	-	-	-	17	8	8	-	
K1859.322022021	B	одностороннего действия	32	20	100	10,610	-	-	-	-	-	-	-	-	17	8	8	-	
K1859.401022021	B	одностороннего действия	40	10	79	10,610	-	-	-	-	-	-	-	-	22	12,5	12,6	-	
K1859.402022021	B	одностороннего действия	40	20	104	10,610	-	-	-	-	-	-	-	-	22	12,5	12,6	-	
K1859.161612021	B	двустороннего действия	16	16	56	6,4	6	-	-	-	-	-	-	-	8	2	2	1,2	
K1859.163212021	B	двустороннего действия	16	32	73	6,4	6	-	-	-	-	-	-	-	8	2	2	1,2	
K1859.165012021	B	двустороннего действия	16	50	91	6,4	6	-	-	-	-	-	-	-	8	2	2	1,2	
K1859.201612021	B	двустороннего действия	20	16	61	6,4	7	-	-	-	-	-	-	-	10	3,1	3,1	2	
K1859.203212021	B	двустороннего действия	20	32	77	6,4	7	-	-	-	-	-	-	-	10	3,1	3,1	2	
K1859.205012021	B	двустороннего действия	20	50	95	6,4	7	-	-	-	-	-	-	-	10	3,1	3,1	2	
K1859.252012021	B	двустороннего действия	25	20	64	8,6	7	-	-	-	-	-	-	-	13	4,9	4,9	2,9	
K1859.255012021	B	двустороннего действия	25	50	94	8,6	7	-	-	-	-	-	-	-	13	4,9	4,9	2,9	
K1859.322512021	B	двустороннего действия	32	25	75	10,610	-	-	-	-	-	-	-	-	17	8	8	4,9	
K1859.325012021	B	двустороннего действия	32	50	100	10,610	-	-	-	-	-	-	-	-	17	8	8	4,9	
K1859.402512021	B	двустороннего действия	40	25	79	10,610	-	-	-	-	-	-	-	-	22	12,5	12,6	7,7	
K1859.405012021	B	двустороннего действия	40	50	104	10,610	-	-	-	-	-	-	-	-	22	12,5	12,6	7,7	
K1859.160822031	C	одностороннего действия	16	8	56	-	-	-	30	-	-	-	8	20,5	7	8	2	-	
K1859.162022031	C	одностороннего действия	16	20	91	-	-	-	30	-	-	-	8	20,5	7	8	2	-	
K1859.200822031	C	одностороннего действия	20	8	61	-	-	-	30	-	-	-	8	20	7,5	10	3,1	3,1	-
K1859.202022031	C	одностороннего действия	20	20	95	-	-	-	30	-	-	-	8	20	7,5	10	3,1	3,1	-
K1859.250822031	C	одностороннего действия	25	8	64	-	-	-	33	-	-	-	10	21	7,5	13	4,9	4,9	-
K1859.252022031	C	одностороннего действия	25	20	94	-	-	-	33	-	-	-	10	21	7,5	13	4,9	4,9	-
K1859.321022031	C	одностороннего действия	32	10	75	-	-	-	38	-	-	-	12	25	10	17	8	8	-
K1859.322022031	C	одностороннего действия	32	20	100	-	-	-	38	-	-	-	12	25	10	17	8	8	-
K1859.401022031	C	одностороннего действия	40	10	79	-	-	-	40	-	-	-	12	27	10	22	12,5	12,6	-
K1859.402022031	C	одностороннего действия	40	20	104	-	-	-	40	-	-	-	12	27	10	22	12,5	12,6	-
K1859.161612031	C	двустороннего действия	16	16	56	-	-	-	30	-	-	-	8	20,5	7	8	2	2	1,2
K1859.163212031	C	двустороннего действия	16	32	73	-	-	-	30	-	-	-	8	20,5	7	8	2	2	1,2
K1859.165012031	C	двустороннего действия	16	50	91	-	-	-	3024,5	-	-	-	8	20,5	7	8	2	2	1,2
K1859.201612031	C	двустороннего действия	20	16	61	-	-	-	30	-	-	-	8	20	7,5	10	3,1	3,1	2
K1859.203212031	C	двустороннего действия	20	32	77	-	-	-	30	-	-	-	8	20	7,5	10	3,1	3,1	2
K1859.205012031	C	двустороннего действия	20	50	95	-	-	-	3024,5	-	-	-	8	20	7,5	10	3,1	3,1	2
K1859.252012031	C	двустороннего действия	25	20	64	-	-	-	33	-	-	-	10	21	7,5	13	4,9	4,9	2,9
K1859.255012031	C	двустороннего действия	25	50	94	-	-	-	33	26	-	-	10	21	7,5	13	4,9	4,9	2,9
K1859.322512031	C	двустороннего действия	32	25	75	-	-	-	38	-	-	-	12	25	10	17	8	8	4,9

## Гидравлический блочный цилиндр с металлическим грязесъемником двойного/простого действия, с пружинным возвратом

### Обзор изделий

Номер заказа	Форма	Тип формы	Диаметр поршня	Рабочие перемещение	L	L1	L2	L3	L4	L5	L6	L7	L8	L9	L10SW	Эффективная площадь поршня (см <sup>2</sup> )	Усилие давления при 100 бар (кН)	Тяговое усилие при 100 бар (кН)	
K1859.325012031	C	двустороннего действия	32	50	100	-	-	-	38	27	-	-	12	25	10	17	8	8	4,9
K1859.402512031	C	двустороннего действия	40	25	79	-	-	-	40	-	-	-	12	27	10	22	12,5	12,6	7,7
K1859.405012031	C	двустороннего действия	40	50	104	-	-	-	40	27	-	-	12	27	10	22	12,5	12,6	7,7