

Зажимы поворотные гидравлические компактные двустороннего/одностороннего действия с пружинным возвратом

Описание товара/фотография продукта



Описание

Описание продукта:

Компактные поворотные зажимы предназначены для зажимных устройств, в которых точки зажима должны быть свободны при извлечении или установке. Они также подходят для стесненных условий установки. Компактные поворотные зажимы работают как тяговые цилиндры одностороннего или двустороннего действия. На выбор предлагается три типа корпуса для компактных поворотных зажимов, а также различные способы активации. Движение зажатия инициируется в результате наложения поворотного и подъемного движений. Фактический ход зажима осуществляется при линейном перемещении. Доступно большое количество вариантов с левым или правым углом поворота 90°.

Материал:

Корпус и поршень из стали.
Уплотнение из НБК.

Исполнение:

Вороненый корпус.
Закаленный поршень.

Указание:

Если допустимый объемный расход на поворотном зажиме превышен, необходимо установить обратный дроссельный клапан.
Допустимое рабочее давление поворотного зажима зависит от длины зажимной планки.
При монтаже зажимных планок их необходимо удерживать на месте, чтобы не повредить шариковую направляющую поворотного зажима.
В зависимости от вентиляционного соединения металлокерамический фильтр необходимо заменить резьбовой пробкой на поворотных зажимах одностороннего действия.

Зажимная планка для компактного поворотного зажима не входит в комплект поставки.

Соблюдайте указания по технике безопасности.

Приведение в действие:

- Резьбовое соединение.
- Фланцевое соединение с уплотнительным кольцом.
- Просверленные каналы.

Технические данные:

Макс. рабочее давление: 350 бар.

Монтаж:

См. монтажный контур.

Преимущества:

- Компактная конструкция.
- Множество вариантов.
- Доступ к заготовке без столкновений.

Объем поставки:

Зажимы поворотные гидравлические компактные двустороннего/одностороннего действия с пружинным возвратом

Описание товара/фотография продукта



– 1 шлицевая гайка M27x1,5 (только при компактном поворотном зажиме K1862.14081104190100, K1862.14081104190200, K1862.14062104190100, K1862.14062104190200).

– 1 винт или гайка для крепления зажимной планки.

Принадлежности:

Компактная зажимная планка для поворотного зажима K1863.

Указание на чертеже:

Форма AGW: фланец сверху, Резьбовое соединение

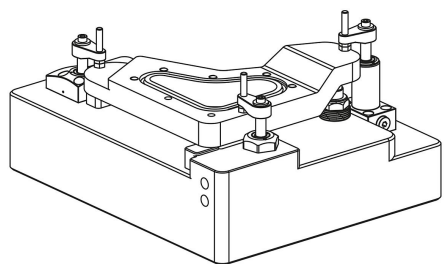
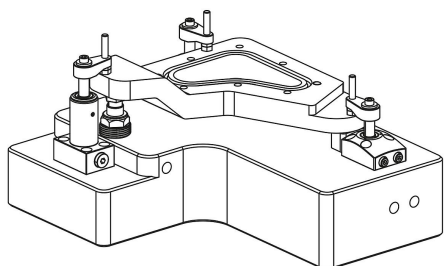
Форма AOF: фланец сверху, Фланцевое соединение с уплотнительным кольцом

Форма BGW: фланец внизу, Резьбовое соединение

Форма BOW: фланец внизу, Фланцевое соединение с уплотнительным кольцом

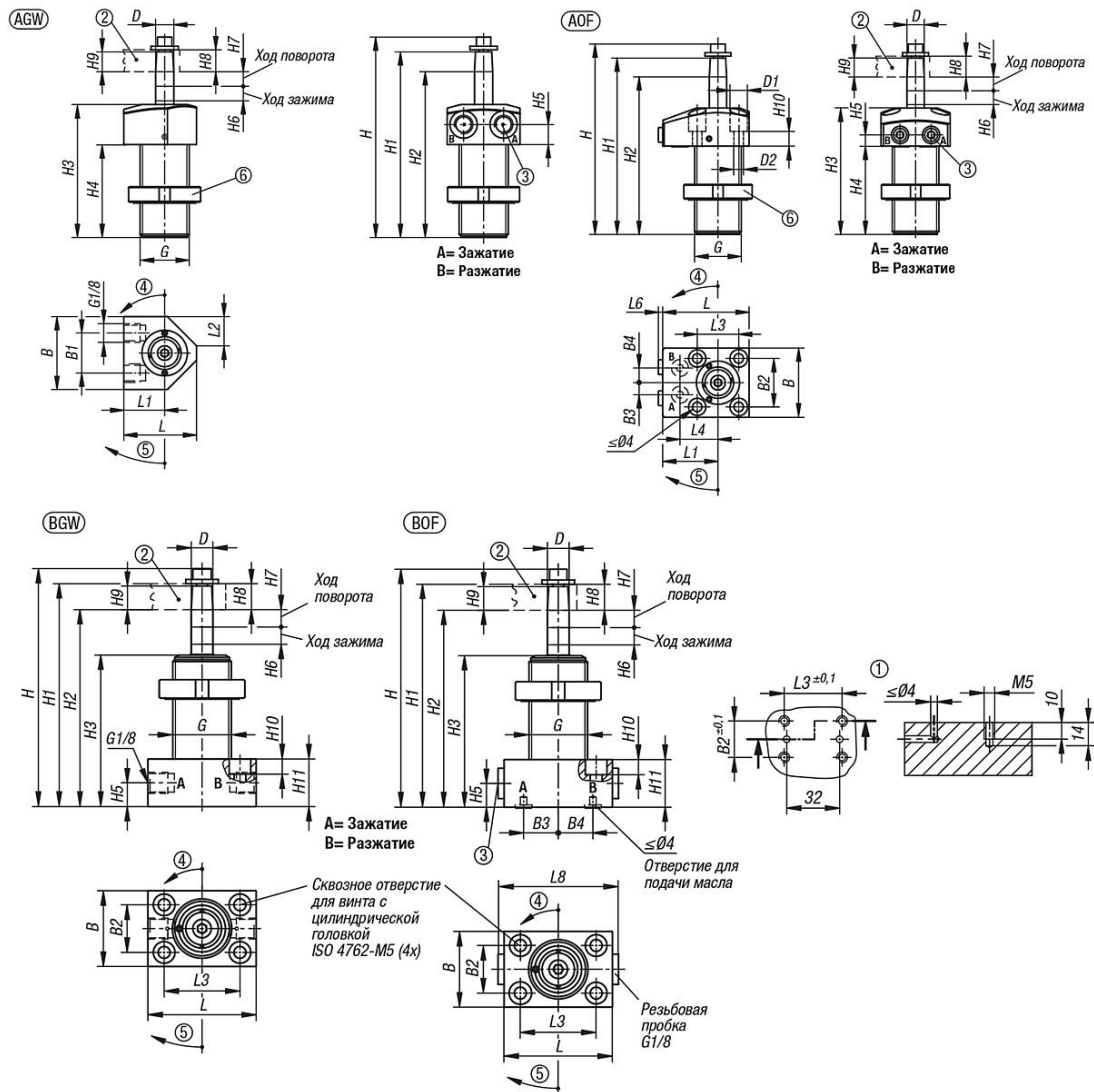
Форма С: ввертная резьба

- 1) Монтажный контур
- 2) См. принадлежности
- 3) В цилиндрах одностороннего действия соединение оснащено встроенным металлокерамическим фильтром
- 4) с поворотом влево
- 5) с поворотом вправо
- 6) Входит в комплект поставки



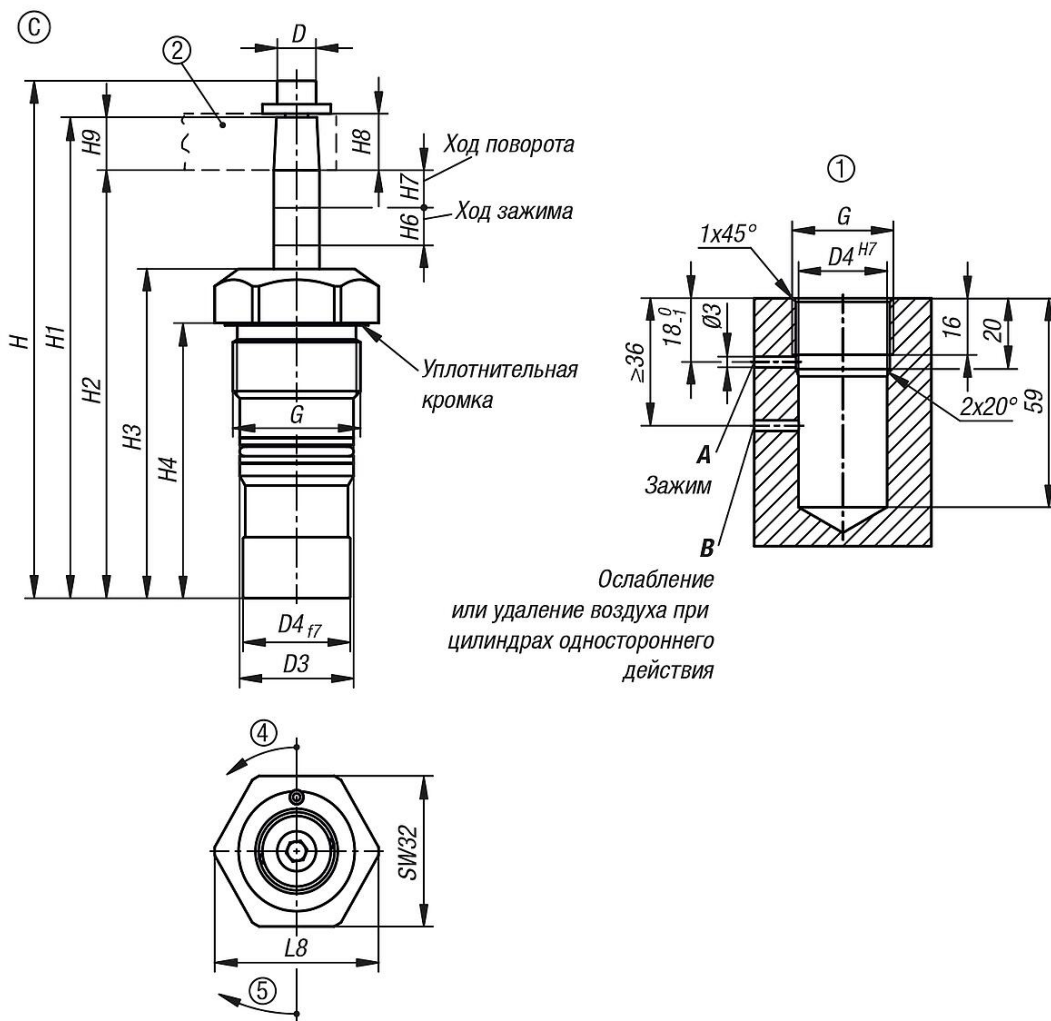
Зажимы поворотные гидравлические компактные двустороннего/одностороннего действия с пружинным возвратом

Чертежи



Зажимы поворотные гидравлические компактные двустороннего/одностороннего действия с пружинным возвратом

Чертежи



Обзор изделий

Зажимы поворотные гидравлические компактные, двустороннего/одностороннего действия с пружинным возвратом

Номер заказа	Форма	Тип формы	Способ присоединения	Направление поворота	Диаметр поршня	Рабочие перемещения	B	V1	B2	B3	B4	DD	D1	D2	D3	D4	G
K1862.14081104190100	A	двустороннего действия	резьбовое соединение	справа	14	8	40	22	-	-	-	10	-	-	-	-	M27x1,5
K1862.14081204190100	A	двустороннего действия	фланцевое соединение с уплотнительным кольцом	справа	14	8	40	-	28	7	8,5	10	10	5,5	-	-	M27x1,5
K1862.14081104190200	A	двустороннего действия	резьбовое соединение	слева	14	8	40	22	-	-	-	10	-	-	-	-	M27x1,5
K1862.14081204190200	A	двустороннего действия	фланцевое соединение с уплотнительным кольцом	слева	14	8	40	-	28	7	8,5	10	10	5,5	-	-	M27x1,5
K1862.14062104190100	A	одностороннего действия	резьбовое соединение	справа	14	6	40	22	-	-	-	10	-	-	-	-	M27x1,5
K1862.14062204190100	A	одностороннего действия	фланцевое соединение с уплотнительным кольцом	справа	14	6	40	-	28	7	8,5	10	10	5,5	-	-	M27x1,5
K1862.14062104190200	A	одностороннего действия	резьбовое соединение	слева	14	6	40	22	-	-	-	10	-	-	-	-	M27x1,5
K1862.14062204190200	A	одностороннего действия	фланцевое соединение с уплотнительным кольцом	слева	14	6	40	-	28	7	8,5	10	10	5,5	-	-	M27x1,5
K1862.14081105190100	B	двустороннего действия	резьбовое соединение	справа	14	8	35	-	22	-	-	10	-	-	-	-	M27x1,5
K1862.14081205190100	B	двустороннего действия	фланцевое соединение с уплотнительным кольцом	справа	14	8	35	-	22	16	16	10	-	-	-	-	M27x1,5

Зажимы поворотные гидравлические компактные двустороннего/одностороннего действия с пружинным возвратом

Обзор изделий

Номер заказа	Форма	Тип формы	Способ присоединения	Направление поворота	Диаметр поршня	Рабочие перемещение	B	V1	B2	B3	B4	DD	D2	D3	D4	G
K1862.14081105190200	B	двустороннего действия	резьбовое соединение	слева	14	8	35	-	22	-	-	10	-	-	-	M27x1,5
K1862.14081205190200	B	двустороннего действия	фланцевое соединение с уплотнительным кольцом	слева	14	8	35	-	2216	1610	-	-	-	-	-	M27x1,5
K1862.14062105190100	B	одностороннего действия	резьбовое соединение	справа	14	6	35	-	22	-	-	10	-	-	-	M27x1,5
K1862.14062205190100	B	одностороннего действия	фланцевое соединение с уплотнительным кольцом	справа	14	6	35	-	2216	1610	-	-	-	-	-	M27x1,5
K1862.14062105190200	B	одностороннего действия	резьбовое соединение	слева	14	6	35	-	22	-	-	10	-	-	-	M27x1,5
K1862.14062205190200	B	одностороннего действия	фланцевое соединение с уплотнительным кольцом	слева	14	6	35	-	2216	1610	-	-	-	-	-	M27x1,5
K1862.14081306190100	C	двустороннего действия	просверленные каналы	справа	14	8	-	-	-	-	-	10	-	-	24,525	M28x1,5
K1862.14081306190200	C	двустороннего действия	просверленные каналы	слева	14	8	-	-	-	-	-	10	-	-	24,525	M28x1,5
K1862.14062306190100	C	одностороннего действия	просверленные каналы	справа	14	6	-	-	-	-	-	10	-	-	24,525	M28x1,5
K1862.14062306190200	C	одностороннего действия	просверленные каналы	слева	14	6	-	-	-	-	-	10	-	-	24,525	M28x1,5

Номер заказа	Форма	H	H1	H2	H3	H4	H5	H6	H7	H8	H9	H10	H11	L	L1	L2	L3	L4	L6	L8	Объемный поток макс. (см ³ /с)	Маслоемкость/ход (см ³)
K1862.14081104190100	A	110	103	91	73	51	11	8	8	12	11,5	-	-	40	22,5	16x45°	-	-	-	-	2,5	1,2
K1862.14081204190100	A	110	103	91	73	51	6,5	8	8	12	11,5	8,5	-	50	32	-	24	22	2,5	-	2,5	1,2
K1862.14081104190200	A	110	103	91	73	51	11	8	8	12	11,5	-	-	40	22,5	16x45°	-	-	-	-	2,5	1,2
K1862.14081204190200	A	110	103	91	73	51	6,5	8	8	12	11,5	8,5	-	50	32	-	24	22	2,5	-	2,5	1,2
K1862.14062104190100	A	110	103	91	73	51	11	6	10	12	11,5	-	-	40	22,5	16x45°	-	-	-	-	2,5	1,2
K1862.14062204190100	A	110	103	91	73	51	6,5	6	10	12	11,5	8,5	-	50	32	-	24	22	2,5	-	2,5	1,2
K1862.14062204190200	A	110	103	91	73	51	6,5	6	10	12	11,5	8,5	-	50	32	-	24	22	2,5	-	2,5	1,2
K1862.14081105190100	B	110	103	91	70	-	11	8	8	12	11,5	7	22	50	-	-	35	-	-	-	2,5	1,2
K1862.14081205190100	B	110	103	91	70	-	11	8	8	12	11,5	7	22	50	-	-	35	-	-	58	2,5	1,2
K1862.14081105190200	B	110	103	91	70	-	11	8	8	12	11,5	7	22	50	-	-	35	-	-	-	2,5	1,2
K1862.14081205190200	B	110	103	91	70	-	11	8	8	12	11,5	7	22	50	-	-	35	-	-	58	2,5	1,2
K1862.14062105190100	B	110	103	91	70	-	11	6	10	12	11,5	7	22	50	-	-	35	-	-	-	2,5	1,2
K1862.14062205190100	B	110	103	91	70	-	11	6	10	12	11,5	7	22	50	-	-	35	-	-	-	2,5	1,2
K1862.14062105190200	B	110	103	91	70	-	11	6	10	12	11,5	7	22	50	-	-	35	-	-	-	2,5	1,2
K1862.14062205190200	B	110	103	91	70	-	11	6	10	12	11,5	7	22	50	-	-	35	-	-	-	2,5	1,2
K1862.14081306190100	C	110	103	91	70	58	-	8	8	12	11,5	-	-	-	-	-	-	-	-	36	2,5	1,2
K1862.14081306190200	C	110	103	91	70	58	-	8	8	12	11,5	-	-	-	-	-	-	-	-	36	2,5	1,2
K1862.14062306190100	C	110	103	91	70	58	-	6	10	12	11,5	-	-	-	-	-	-	-	-	36	2,5	1,2
K1862.14062306190200	C	110	103	91	70	58	-	6	10	12	11,5	-	-	-	-	-	-	-	-	36	2,5	1,2