

## Зажимы поворотные гидравлические двустороннего/одностороннего действия с пружинным возвратом

Описание товара/фотография продукта



### Описание

#### Описание продукта:

Поворотные зажимы предназначены для зажимных устройств, в которых точки зажима должны быть свободны при извлечении или установке. Поворотные зажимы работают как тяговые цилиндры одностороннего или двустороннего действия. На выбор предлагается три типа корпуса для поворотных зажимов, а также различные способы активации. Движение зажатия инициируется в результате наложения поворотного и подъемного движений. Фактический ход зажима осуществляется затем при линейном перемещении. Доступно большое количество вариантов с левым или правым углом поворота 90°. Поворотные зажимы долговечны, так как имеют металлический скребок для защиты от стружки, а защита от перегрузок предохраняет поворотный механизм от повреждений в случае блокировки процесса поворота.

#### Материал:

Корпус и поршень из стали.  
Уплотнение из НБК.

#### Исполнение:

Вороненый корпус.  
Закаленный поршень.

#### Указание:

Если допустимый объемный расход на поворотном зажиме превышен, необходимо установить обратный дроссельный клапан.  
Допустимое рабочее давление поворотного зажима зависит от длины зажимной планки.  
При монтаже зажимных планок их необходимо удерживать на месте, чтобы не повредить шариковую направляющую поворотного зажима.  
В зависимости от вентиляционного соединения металлокерамический фильтр необходимо заменить резьбовой пробкой на поворотных зажимах одностороннего действия.

Зажимная планка для поворотного зажима не входит в комплект поставки.

Соблюдайте указания по технике безопасности.

#### Приведение в действие:

- Резьбовое соединение.
- Фланцевое соединение с уплотнительным кольцом.
- Просверленные каналы.

#### Технические данные:

Макс. рабочее давление: 500 бар.

#### Монтаж:

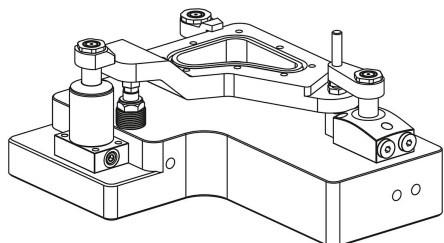
См. монтажный контур.

#### Преимущества:

- Встроенный металлический грязесъемник.
- Встроенная защита от перегрузки.
- Доступ к заготовке без столкновений.
- Множество вариантов.
- Подача давления через различные варианты подключения.

## Зажимы поворотные гидравлические двустороннего/одностороннего действия с пружинным возвратом

### Описание товара/фотография продукта



#### Объем поставки:

В объем поставки входит 1 винт или гайка для крепления зажимной планки.

#### Принадлежности:

Зажимная планка для поворотного зажима K1865.

#### Указание на чертеже:

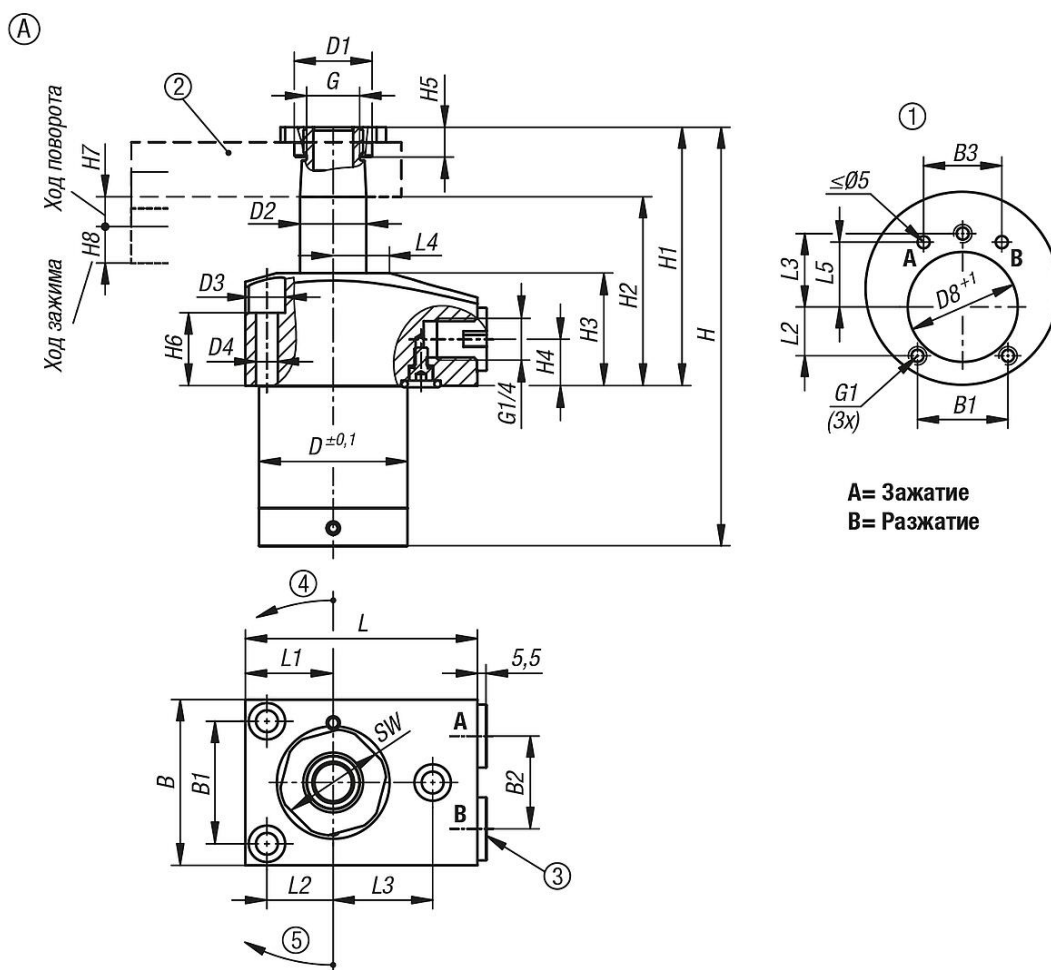
Форма А: фланец вверх

Форма В: фланец вниз

Форма С: ввертная резьба

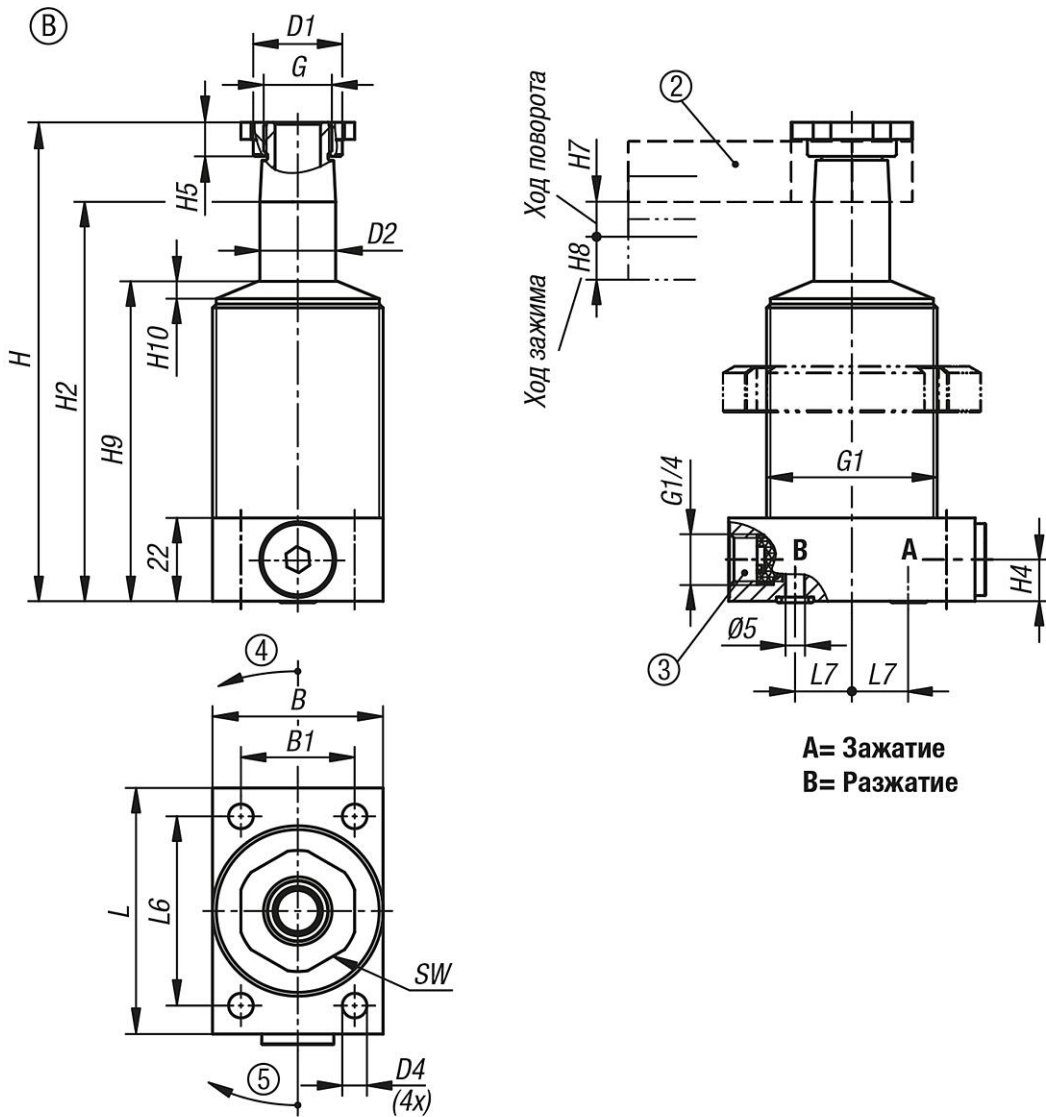
- 1) Монтажный контур
- 2) См. принадлежности
- 3) В цилиндрах одностороннего действия соединение оснащено встроенным металлокерамическим фильтром
- 4) с поворотом влево
- 5) с поворотом вправо
- 6) Зажим
- 7) Ослабление или удаление воздуха при цилиндрах одностороннего действия

### Чертежи



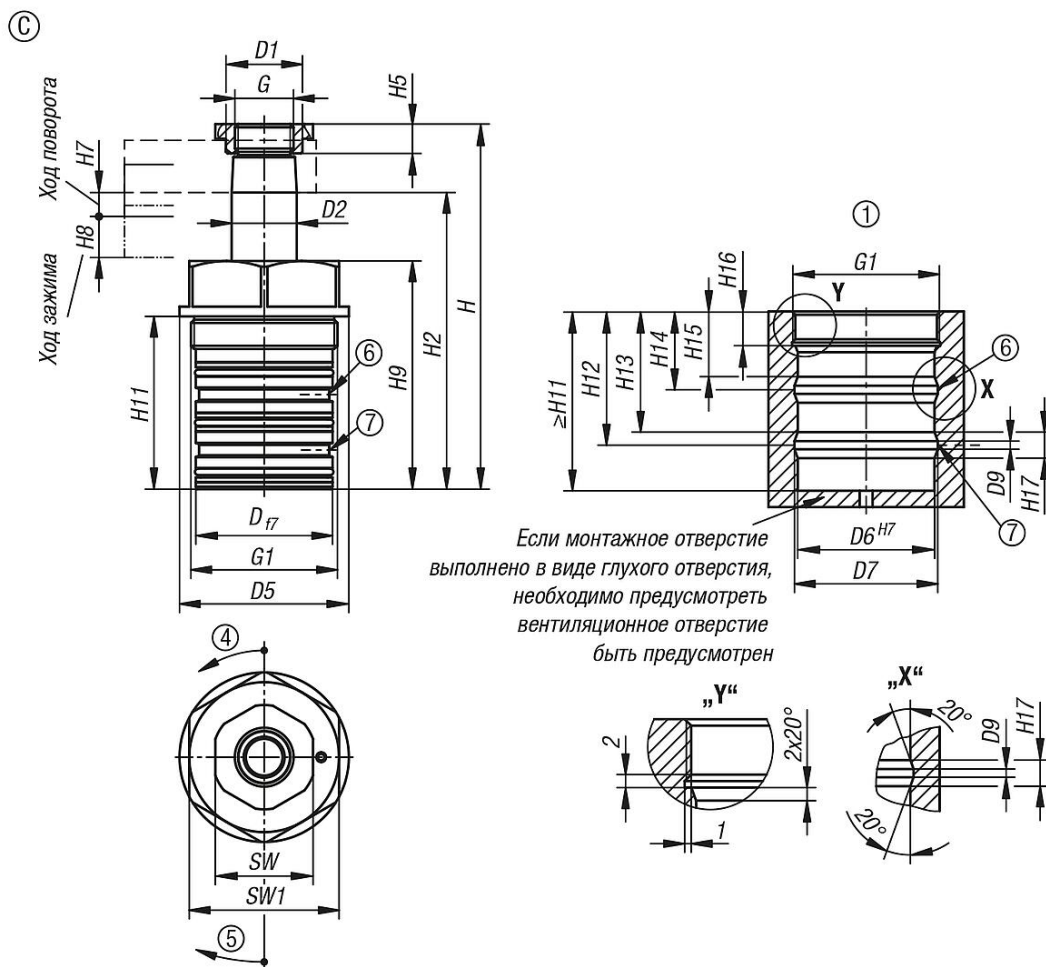
## Зажимы поворотные гидравлические двустороннего/одностороннего действия с пружинным возвратом

Чертежи



## Зажимы поворотные гидравлические двустороннего/одностороннего действия с пружинным возвратом

Чертежи



### Обзор изделий

#### Зажимы поворотные гидравлические, двустороннего/одностороннего действия с пружинным возвратом

Номер заказа	Форма	Тип формы	Способ присоединения	Направление поворота	Диаметр поршня	Рабочие перемещения	BB1	B2	B3	D	D1	D2	D3	D4	D5	D6	D7	D8	D9	
K1864.25101404190211	A	двустороннего действия	-	слева	25	10	5037283244,823,520116,6	-	-	-	-	-	-	-	-	-	-	-	45	-
K1864.25101404190111	A	двустороннего действия	-	справа	25	10	5037283244,823,520116,6	-	-	-	-	-	-	-	-	-	-	-	45	-
K1864.25251404190211	A	двустороннего действия	-	слева	25	25	5037283244,823,520116,6	-	-	-	-	-	-	-	-	-	-	-	45	-
K1864.25251404190111	A	двустороннего действия	-	справа	25	25	5037283244,823,520116,6	-	-	-	-	-	-	-	-	-	-	-	45	-
K1864.40131404190211	A	двустороннего действия	-	слева	40	13	6348414659,883,53215 9	-	-	-	-	-	-	-	-	-	-	-	60	-
K1864.40131404190111	A	двустороннего действия	-	справа	40	13	6348414659,883,53215 9	-	-	-	-	-	-	-	-	-	-	-	60	-
K1864.40251404190111	A	двустороннего действия	-	справа	40	25	6348414659,883,53215 9	-	-	-	-	-	-	-	-	-	-	-	60	-
K1864.40251404190211	A	двустороннего действия	-	слева	40	25	6348414659,883,53215 9	-	-	-	-	-	-	-	-	-	-	-	60	-
K1864.25102404190111	A	одностороннего действия	-	справа	25	10	5037283244,823,520116,6	-	-	-	-	-	-	-	-	-	-	-	45	-
K1864.25102404190211	A	одностороннего действия	-	слева	25	10	5037283244,823,520116,6	-	-	-	-	-	-	-	-	-	-	-	45	-
K1864.40132404190111	A	одностороннего действия	-	справа	40	13	6348414659,883,53215 9	-	-	-	-	-	-	-	-	-	-	-	60	-

## Зажимы поворотные гидравлические двустороннего/одностороннего действия с пружинным возвратом

### Обзор изделий

Номер заказа	Форма	Тип формы	Способ присоединения	Направление поворота	Диаметр поршня	Рабочие перемещения	ВВ1	ВВ2	ВВ3	D	D1	D2	D3	D4	D5	D6	D7	D8	D9
K1864.40132404190211	A	одностороннего действия	-	слева	40	13	634	841	4659	883	532	15	9	-	-	-	60	-	-
K1864.25101105190211	B	двустороннего действия	резьбовое соединение	слева	25	10	4530	-	-	23,520	-	6,5	-	-	-	-	-	-	-
K1864.25101105190111	B	двустороннего действия	резьбовое соединение	справа	25	10	4530	-	-	23,520	-	6,5	-	-	-	-	-	-	-
K1864.25101205190211	B	двустороннего действия	фланцевое соединение с уплотнительным кольцом	слева	25	10	4530	-	-	23,520	-	6,5	-	-	-	-	-	-	-
K1864.25101205190111	B	двустороннего действия	фланцевое соединение с уплотнительным кольцом	справа	25	10	4530	-	-	23,520	-	6,5	-	-	-	-	-	-	-
K1864.25251105190111	B	двустороннего действия	резьбовое соединение	справа	25	25	4530	-	-	23,520	-	6,5	-	-	-	-	-	-	-
K1864.25251105190211	B	двустороннего действия	резьбовое соединение	слева	25	25	4530	-	-	23,520	-	6,5	-	-	-	-	-	-	-
K1864.25251205190111	B	двустороннего действия	фланцевое соединение с уплотнительным кольцом	справа	25	25	4530	-	-	23,520	-	6,5	-	-	-	-	-	-	-
K1864.25251205190211	B	двустороннего действия	фланцевое соединение с уплотнительным кольцом	слева	25	25	4530	-	-	23,520	-	6,5	-	-	-	-	-	-	-
K1864.40131105190211	B	двустороннего действия	резьбовое соединение	слева	40	13	6344	-	-	33,532	-	8,5	-	-	-	-	-	-	-
K1864.40131105190111	B	двустороннего действия	резьбовое соединение	справа	40	13	6344	-	-	33,532	-	8,5	-	-	-	-	-	-	-
K1864.40131205190111	B	двустороннего действия	фланцевое соединение с уплотнительным кольцом	справа	40	13	6344	-	-	33,532	-	8,5	-	-	-	-	-	-	-
K1864.40131205190211	B	двустороннего действия	фланцевое соединение с уплотнительным кольцом	слева	40	13	6344	-	-	33,532	-	8,5	-	-	-	-	-	-	-
K1864.40251105190111	B	двустороннего действия	резьбовое соединение	справа	40	25	6344	-	-	33,532	-	8,5	-	-	-	-	-	-	-
K1864.40251105190211	B	двустороннего действия	резьбовое соединение	слева	40	25	6344	-	-	33,532	-	8,5	-	-	-	-	-	-	-
K1864.40251205190111	B	двустороннего действия	фланцевое соединение с уплотнительным кольцом	справа	40	25	6344	-	-	33,532	-	8,5	-	-	-	-	-	-	-
K1864.40251205190211	B	двустороннего действия	фланцевое соединение с уплотнительным кольцом	слева	40	25	6344	-	-	33,532	-	8,5	-	-	-	-	-	-	-
K1864.25102105190111	B	одностороннего действия	резьбовое соединение	справа	25	10	4530	-	-	23,520	-	6,5	-	-	-	-	-	-	-
K1864.25102105190211	B	одностороннего действия	резьбовое соединение	слева	25	10	4530	-	-	23,520	-	6,5	-	-	-	-	-	-	-
K1864.25102205190111	B	одностороннего действия	фланцевое соединение с уплотнительным кольцом	справа	25	10	4530	-	-	23,520	-	6,5	-	-	-	-	-	-	-
K1864.25102205190211	B	одностороннего действия	фланцевое соединение с уплотнительным кольцом	слева	25	10	4530	-	-	23,520	-	6,5	-	-	-	-	-	-	-
K1864.40132105190111	B	одностороннего действия	резьбовое соединение	справа	40	13	6344	-	-	33,532	-	8,5	-	-	-	-	-	-	-
K1864.40132105190211	B	одностороннего действия	резьбовое соединение	слева	40	13	6344	-	-	33,532	-	8,5	-	-	-	-	-	-	-
K1864.40132205190111	B	одностороннего действия	фланцевое соединение с уплотнительным кольцом	справа	40	13	6344	-	-	33,532	-	8,5	-	-	-	-	-	-	-
K1864.40132205190211	B	одностороннего действия	фланцевое соединение с уплотнительным кольцом	слева	40	13	6344	-	-	33,532	-	8,5	-	-	-	-	-	-	-
K1864.25101306190111	C	двустороннего действия	просверленные каналы	справа	25	10	-	-	-	42	23,520	-	-	5242	-	-	-	-	5
K1864.25101306190211	C	двустороннего действия	просверленные каналы	слева	25	10	-	-	-	42	23,520	-	-	5242	-	-	-	-	5
K1864.40131306190111	C	двустороннего действия	просверленные каналы	справа	40	13	-	-	-	55	33,532	-	-	6455	-	-	-	-	5
K1864.40131306190211	C	двустороннего действия	просверленные каналы	слева	40	13	-	-	-	55	33,532	-	-	6455	-	-	-	-	5
K1864.25102306190111	C	одностороннего действия	просверленные каналы	справа	25	10	-	-	-	42	23,520	-	-	5242	-	-	-	-	5
K1864.25102306190211	C	одностороннего действия	просверленные каналы	слева	25	10	-	-	-	42	23,520	-	-	5242	-	-	-	-	5
K1864.40132306190111	C	одностороннего действия	просверленные каналы	справа	40	13	-	-	-	55	33,532	-	-	6455	-	-	-	-	5
K1864.40132306190211	C	одностороннего действия	просверленные каналы	слева	40	13	-	-	-	55	33,532	-	-	6455	-	-	-	-	5

**Зажимы поворотные гидравлические двустороннего/одностороннего действия с пружинным возвратом**
**Обзор изделий**

Номер заказа	Форма	Диаметр поршня	G	G1	H	H1	H2	H3	H4	H5	H6	H7	H8	H9	H10	H11	H12	H13	H14	H15	H16	H17	
K1864.25101404190211	A	25	M18x1,5	M6	126,5	78	57	34	14	9	18	8	10	-	-	-	-	-	-	-	-	-	-
K1864.25101404190111	A	25	M18x1,5	M6	126,5	78	57	34	14	9	18	8	10	-	-	-	-	-	-	-	-	-	-
K1864.25251404190211	A	25	M18x1,5	M6	158,5	94	73	34	14	9	18	10	25	-	-	-	-	-	-	-	-	-	-
K1864.25251404190111	A	25	M18x1,5	M6	158,5	94	73	34	14	9	18	10	25	-	-	-	-	-	-	-	-	-	-
K1864.40131404190211	A	40	M28x1,5	M8	147,5	94	66	40	14	10	19	9	13	-	-	-	-	-	-	-	-	-	-
K1864.40131404190111	A	40	M28x1,5	M8	147,5	94	66	40	14	10	19	9	13	-	-	-	-	-	-	-	-	-	-
K1864.40251404190111	A	40	M28x1,5	M8	173,5	107	79	40	14	10	19	10	25	-	-	-	-	-	-	-	-	-	-
K1864.40251404190211	A	40	M28x1,5	M8	173,5	107	79	40	14	10	19	10	25	-	-	-	-	-	-	-	-	-	-
K1864.25102404190111	A	25	M18x1,5	M6	126,5	78	57	34	14	9	18	8	10	-	-	-	-	-	-	-	-	-	-
K1864.40132404190111	A	40	M28x1,5	M8	147,5	94	66	40	14	10	19	9	13	-	-	-	-	-	-	-	-	-	-
K1864.40132404190211	A	40	M28x1,5	M8	147,5	94	66	40	14	10	19	9	13	-	-	-	-	-	-	-	-	-	-
K1864.25101105190211	B	25	M18x1,5	M45x1,5	126,5	-	105,5	-	11	9	-	8	10	84,5	5	-	-	-	-	-	-	-	-
K1864.25101105190111	B	25	M18x1,5	M45x1,5	126,5	-	105,5	-	11	9	-	8	10	84,5	5	-	-	-	-	-	-	-	-
K1864.25101205190211	B	25	M18x1,5	M45x1,5	126,5	-	105,5	-	11	9	-	8	10	84,5	5	-	-	-	-	-	-	-	-
K1864.25101205190111	B	25	M18x1,5	M45x1,5	126,5	-	105,5	-	11	9	-	8	10	84,5	5	-	-	-	-	-	-	-	-
K1864.25251105190111	B	25	M18x1,5	M45x1,5	158,5	-	137,5	-	11	9	-	10	25	100,5	5	-	-	-	-	-	-	-	-
K1864.25251105190211	B	25	M18x1,5	M45x1,5	158,5	-	137,5	-	11	9	-	10	25	100,5	5	-	-	-	-	-	-	-	-
K1864.25251205190111	B	25	M18x1,5	M45x1,5	158,5	-	137,5	-	11	9	-	10	25	100,5	5	-	-	-	-	-	-	-	-
K1864.25251205190211	B	25	M18x1,5	M45x1,5	158,5	-	137,5	-	11	9	-	10	25	100,5	5	-	-	-	-	-	-	-	-
K1864.40131105190211	B	40	M28x1,5	M60x1,5	147,5	-	119,5	-	11	10	-	9	13	94,5	6	-	-	-	-	-	-	-	-
K1864.40131105190111	B	40	M28x1,5	M60x1,5	147,5	-	119,5	-	11	10	-	9	13	94,5	6	-	-	-	-	-	-	-	-
K1864.40131205190111	B	40	M28x1,5	M60x1,5	147,5	-	119,5	-	11	10	-	9	13	94,5	6	-	-	-	-	-	-	-	-
K1864.40131205190211	B	40	M28x1,5	M60x1,5	147,5	-	119,5	-	11	10	-	9	13	94,5	6	-	-	-	-	-	-	-	-
K1864.40251105190111	B	40	M28x1,5	M60x1,5	173,5	-	145,5	-	11	10	-	10	25	107,5	6	-	-	-	-	-	-	-	-
K1864.40251105190211	B	40	M28x1,5	M60x1,5	173,5	-	145,5	-	11	10	-	10	25	107,5	6	-	-	-	-	-	-	-	-
K1864.40251205190111	B	40	M28x1,5	M60x1,5	173,5	-	145,5	-	11	10	-	10	25	107,5	6	-	-	-	-	-	-	-	-
K1864.40251205190211	B	40	M28x1,5	M60x1,5	173,5	-	145,5	-	11	10	-	10	25	107,5	6	-	-	-	-	-	-	-	-
K1864.25102105190111	B	25	M18x1,5	M45x1,5	126,5	-	105,5	-	11	9	-	8	10	84,5	5	-	-	-	-	-	-	-	-
K1864.25102105190211	B	25	M18x1,5	M45x1,5	126,5	-	105,5	-	11	9	-	8	10	84,5	5	-	-	-	-	-	-	-	-
K1864.25102205190111	B	25	M18x1,5	M45x1,5	126,5	-	105,5	-	11	9	-	8	10	84,5	5	-	-	-	-	-	-	-	-
K1864.25102205190211	B	25	M18x1,5	M45x1,5	126,5	-	105,5	-	11	9	-	8	10	84,5	5	-	-	-	-	-	-	-	-
K1864.40132105190111	B	40	M28x1,5	M60x1,5	147,5	-	119,5	-	11	10	-	9	13	94,5	6	-	-	-	-	-	-	-	-
K1864.40132105190211	B	40	M28x1,5	M60x1,5	147,5	-	119,5	-	11	10	-	9	13	94,5	6	-	-	-	-	-	-	-	-
K1864.40132205190111	B	40	M28x1,5	M60x1,5	147,5	-	119,5	-	11	10	-	9	13	94,5	6	-	-	-	-	-	-	-	-
K1864.40132205190211	B	40	M28x1,5	M60x1,5	147,5	-	119,5	-	11	10	-	9	13	94,5	6	-	-	-	-	-	-	-	-
K1864.25101306190111	C	25	M18x1,5	M45x1,5	112	-	91	-	-	9	-	8	10	70	-	53	41	37	24	20	10,5	8	
K1864.25101306190211	C	25	M18x1,5	M45x1,5	112	-	91	-	-	9	-	8	10	70	-	53	41	37	24	20	10,5	8	
K1864.40131306190111	C	40	M28x1,5	M60x1,5	152	-	124	-	-	10	-	9	13	99	-	66	46,5	41,5	29	24	12,5	10	
K1864.40131306190211	C	40	M28x1,5	M60x1,5	152	-	124	-	-	10	-	9	13	99	-	66	46,5	41,5	29	24	12,5	10	
K1864.25102306190111	C	25	M18x1,5	M45x1,5	112	-	91	-	-	9	-	8	10	70	-	53	41	37	24	20	10,5	8	
K1864.25102306190211	C	25	M18x1,5	M45x1,5	112	-	91	-	-	9	-	8	10	70	-	53	41	37	24	20	10,5	8	
K1864.40132306190111	C	40	M28x1,5	M60x1,5	152	-	124	-	-	10	-	9	13	99	-	66	46,5	41,5	29	24	12,5	10	
K1864.40132306190211	C	40	M28x1,5	M60x1,5	152	-	124	-	-	10	-	9	13	99	-	66	46,5	41,5	29	24	12,5	10	

Номер заказа	Форма	Диаметр поршня	L	L1	L2	L3	L4	L5	L6	L7	SW	SW1	Объемный поток макс. (см³/с)	Маслоемкость/ход (см³)	Маслоемкость/обратный ход (см³)
K1864.25101404190211	A	25	70	26,5	20	30	17	26,5	-	-	27	-	3,2	3,2	8,8
K1864.25101404190111	A	25	70	26,5	20	30	17	26,5	-	-	27	-	3,2	3,2	8,8
K1864.25251404190211	A	25	70	26,5	20	30	17	26,5	-	-	27	-	3,2	6	17
K1864.25251404190111	A	25	70	26,5	20	30	17	26,5	-	-	27	-	3,2	6	17
K1864.40131404190211	A	40	85	34,5	27	38	24	31	-	-	40	-	10	10	27,7
K1864.40131404190111	A	40	85	34,5	27	38	24	31	-	-	40	-	10	10	27,7
K1864.40251404190111	A	40	85	34,5	27	38	24	31	-	-	40	-	10	16	44
K1864.40251404190211	A	40	85	34,5	27	38	24	31	-	-	40	-	10	16	44
K1864.25102404190111	A	25	70	26,5	20	30	17	26,5	-	-	27	-	3,2	3,2	-
K1864.25102404190211	A	25	70	26,5	20	30	17	26,5	-	-	27	-	3,2	3,2	-
K1864.40132404190111	A	40	85	34,5	27	38	24	31	-	-	40	-	10	10	-
K1864.40132404190211	A	40	85	34,5	27	38	24	31	-	-	40	-	10	10	-
K1864.25101105190211	B	25	65	-	-	-	-	-	50	15	27	-	3,2	3,2	8,8



**Зажимы поворотные гидравлические двустороннего/одностороннего действия с пружинным возвратом**
**Обзор изделий**

Номер заказа	Форма	Диаметр поршня	L	L1	L2	L3	L4	L5	L6	L7	SW	SW1	Объемный поток макс. (см <sup>3</sup> /с)	Маслоемкость/ход (см <sup>3</sup> )	Маслоемкость/обратный ход (см <sup>3</sup> )
K1864.25101105190111	B	25	65	-	-	-	-	-	50	15	27	-	3,2	3,2	8,8
K1864.25101205190211	B	25	65	-	-	-	-	-	50	15	27	-	3,2	3,2	8,8
K1864.25101205190111	B	25	65	-	-	-	-	-	50	15	27	-	3,2	3,2	8,8
K1864.25251105190111	B	25	65	-	-	-	-	-	50	15	27	-	3,2	6	17
K1864.25251105190211	B	25	65	-	-	-	-	-	50	15	27	-	3,2	6	17
K1864.25251205190111	B	25	65	-	-	-	-	-	50	15	27	-	3,2	6	17
K1864.25251205190211	B	25	65	-	-	-	-	-	50	15	27	-	3,2	6	17
K1864.40131105190211	B	40	85	-	-	-	-	-	65	28	40	-	10	10	27,7
K1864.40131105190111	B	40	85	-	-	-	-	-	65	28	40	-	10	10	27,7
K1864.40131205190111	B	40	85	-	-	-	-	-	65	28	40	-	10	10	27,7
K1864.40131205190211	B	40	85	-	-	-	-	-	65	28	40	-	10	10	27,7
K1864.40251105190111	B	40	85	-	-	-	-	-	65	28	40	-	10	16	44
K1864.40251105190211	B	40	85	-	-	-	-	-	65	28	40	-	10	16	44
K1864.40251205190111	B	40	85	-	-	-	-	-	65	28	40	-	10	16	44
K1864.40251205190211	B	40	85	-	-	-	-	-	65	28	40	-	10	16	44
K1864.25102105190111	B	25	65	-	-	-	-	-	50	15	27	-	3,2	3,2	-
K1864.25102105190211	B	25	65	-	-	-	-	-	50	15	27	-	3,2	3,2	-
K1864.25102205190111	B	25	65	-	-	-	-	-	50	15	27	-	3,2	3,2	-
K1864.25102205190211	B	25	65	-	-	-	-	-	50	15	27	-	3,2	3,2	-
K1864.40132105190111	B	40	85	-	-	-	-	-	65	28	40	-	10	10	-
K1864.40132105190211	B	40	85	-	-	-	-	-	65	28	40	-	10	10	-
K1864.40132205190111	B	40	85	-	-	-	-	-	65	28	40	-	10	10	-
K1864.40132205190211	B	40	85	-	-	-	-	-	65	28	40	-	10	10	-
K1864.25101306190111	C	25	-	-	-	-	-	-	-	-	27	46	3,2	3,2	8,8
K1864.25101306190211	C	25	-	-	-	-	-	-	-	-	27	46	3,2	3,2	8,8
K1864.40131306190111	C	40	-	-	-	-	-	-	-	-	40	55	10	10	27,7
K1864.40131306190211	C	40	-	-	-	-	-	-	-	-	40	55	10	10	27,7
K1864.25102306190111	C	25	-	-	-	-	-	-	-	-	27	46	3,2	3,2	-
K1864.25102306190211	C	25	-	-	-	-	-	-	-	-	27	46	3,2	3,2	-
K1864.40132306190111	C	40	-	-	-	-	-	-	-	-	40	55	10	10	-
K1864.40132306190211	C	40	-	-	-	-	-	-	-	-	40	55	10	10	-