

Описание товара/фотография продукта

**Описание****Материал:**

Алюминий 6060 T5.
Закрывающая пробка PA 6.6.
Подкладные шайбы POM.

Исполнение:

Черное анодирование.
Бесцветное анодирование.

Указание:

Шарниры оснащены встроенной зажимной пружиной из стали. Она позволяет автоматически открывать и закрывать дверцы и откидные крышки.
Угол поворота 270°.

Крутящий момент пружины:

M(0°): 2,20 Нм/M(90°): 2,90 Нм/M(180°): 3,50 Нм

Крепление винтами с цилиндрической головкой по DIN 912/DIN EN ISO 4762.

Указанные значения нагрузок на петли представляют собой справочные значения рекомендательного характера, без учета факторов безопасности и с исключением любой ответственности. Указанные значения служат исключительно для информации и не являются юридически обязывающей гарантией свойств.

Значения нагрузки определяются в лабораторных условиях. Каждый потребитель должен индивидуально определить пригодность петли для конкретного случая применения.

На полученные значения могут повлиять самые различные материалы, на которые крепятся петли, а также способы крепления, климатические условия и износ.

Диапазон температур:

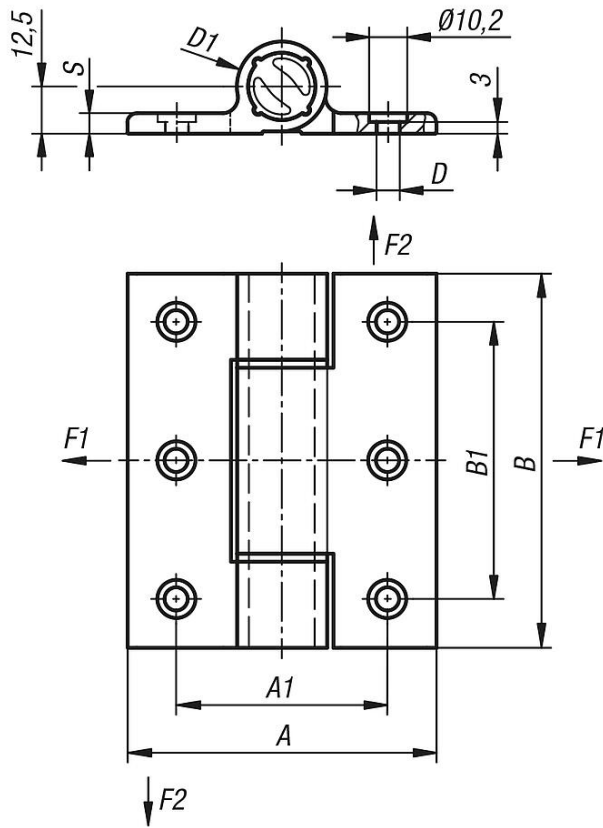
-20 ... 80 °C

Принадлежности:

Винты с цилиндрической головкой и шестигранным углублением DIN 912/DIN EN ISO 4762.

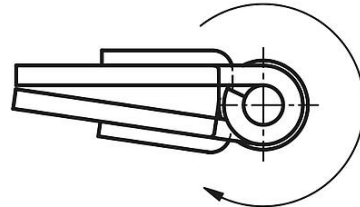
Шарниры пружинные зажимные из алюминиевого профиля 3,8 Нм, пружина сжата

Чертежи



Шарниры с досылающей пружиной

Направление вращения дверей



Обзор изделий

Номер заказа	Цвет основы	Поверхность корпуса	A	A1	B	B1	D	D1	S
K1182.8210011	черный	анодированный	82,5	56,5	100	74	6,2	24	5,5
K1182.821001	бесцветный	анодированный	82,5	56,5	100	74	6,2	24	5,5