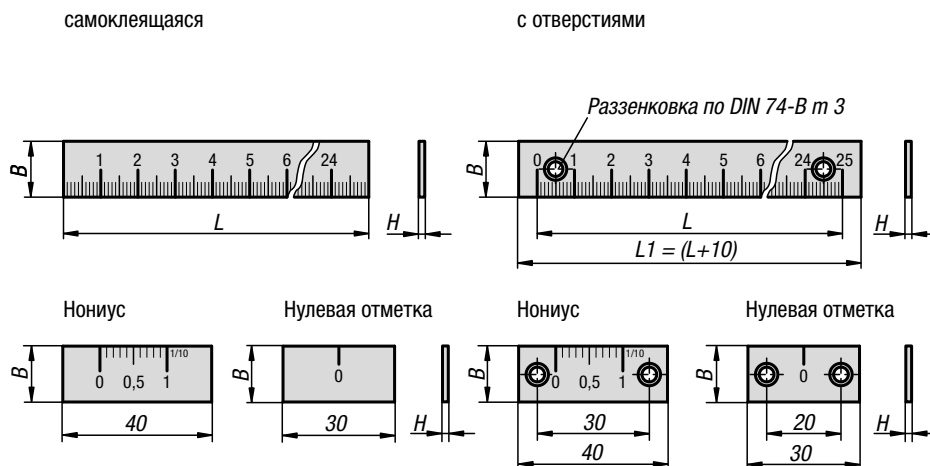


Масштабные линейки, лимбы, уровни



Шкалы из алюминия

самоклеющиеся или с отверстиями



Материал:

Алюминий.

Исполнение:

Черные анодированные.

Образец заказа:

K0757.000010X0250 (указать длину L)

Примечание:

Твердые шкалы из алюминия, самоклеющиеся с обратной стороны или с отверстиями. Поперечное сечение 15 x 2 мм.

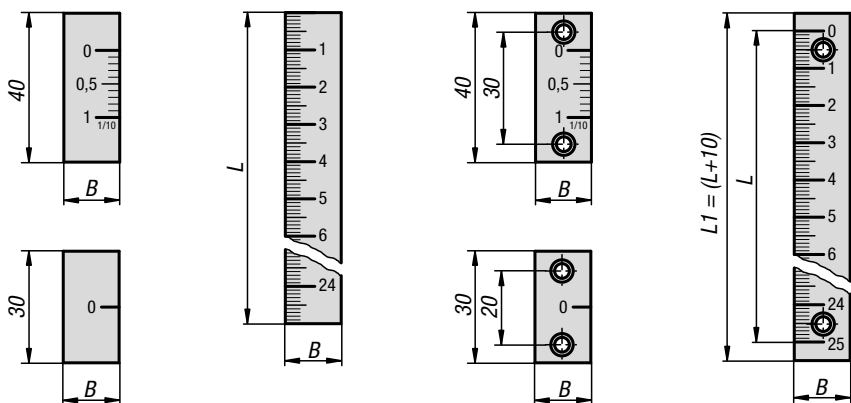
Отсутствие бликов благодаря черной анодированной поверхности с контрастной шкалой. Деления шкалы нанесены лазером.

По запросу:

- Нулевая точка справа/внизу или по центру
- Шкала сверху/справа или с обеих сторон
- Другие варианты длины

самоклеющаяся
Монтажное положение: вертикальное

с отверстиями
Монтажное положение: вертикальное



Длина L	Количество отверстий
250	2
500	3
750	4
1000	5

KIPR Шкалы из алюминия, самоклеющиеся или с отверстиями

Номер заказа самоклеющаяся	Номер заказа крепежными отверстиями	Тип изделия	Исполнение 1	Нулевая точка	Шаг	Линейное уменьшение	B	H	L	L1
K0757.000010X	-	Шкала	горизонтальный	слева	1 мм	снизу	15	2	250/500/750/1000	250
K0757.010010X	-	Шкала	вертикальный	сверху	1 мм	слева	15	2	250/500/750/1000	250
-	K0757.100010X	Шкала	горизонтальный	слева	1 мм	снизу	15	2	250/500/750/1000	260
-	K0757.110010X	Шкала	вертикальный	сверху	1 мм	слева	15	2	250/500/750/1000	260

KIPR Нониус и нулевые отметки из алюминия, самоклеющиеся или с отверстиями

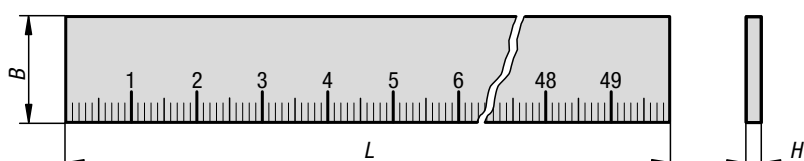
Номер заказа самоклеющаяся	Номер заказа крепежными отверстиями	Тип изделия	Исполнение 1	Нулевая точка	Линейное уменьшение	B	H
K0757.0001	K0757.1001	Нониус	горизонтальный	слева	сверху	15	2
K0757.0101	K0757.1101	Нониус	вертикальный	сверху	справа	15	2
K0757.00	K0757.10	Нулевая отметка	горизонтальный	-	-	15	2
K0757.01	K0757.11	Нулевая отметка	вертикальный	-	-	15	2

Шкалы из алюминия

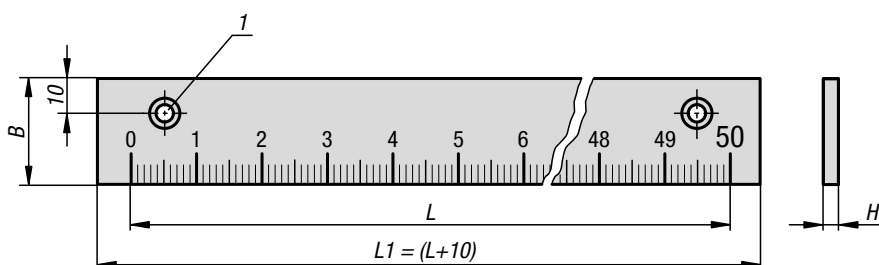
самоклеящиеся или с отверстиями



самоклеящаяся



с отверстиями



Длина L	Количество отверстий
500	2
1000	3

Материал:

Алюминий.

Исполнение:

Поверхность шкалы отшлифована и имеет черное анодированное покрытие.

Образец заказа:

K0758.000010X0500 (указать длину L)

Примечание:

Твердые шкалы из алюминия, массивный вариант. Поперечное сечение 30 x 6 мм.

Отсутствие бликов благодаря черной анодированной поверхности с контрастной шкалой.

Деления шкалы нанесены лазером.

По запросу:

- Нулевая точка справа или по центру
- Шкала сверху или с обеих сторон
- Другие варианты длины

Указание на чертеже:

- 1) Раззенковка по DIN 74-B f 5

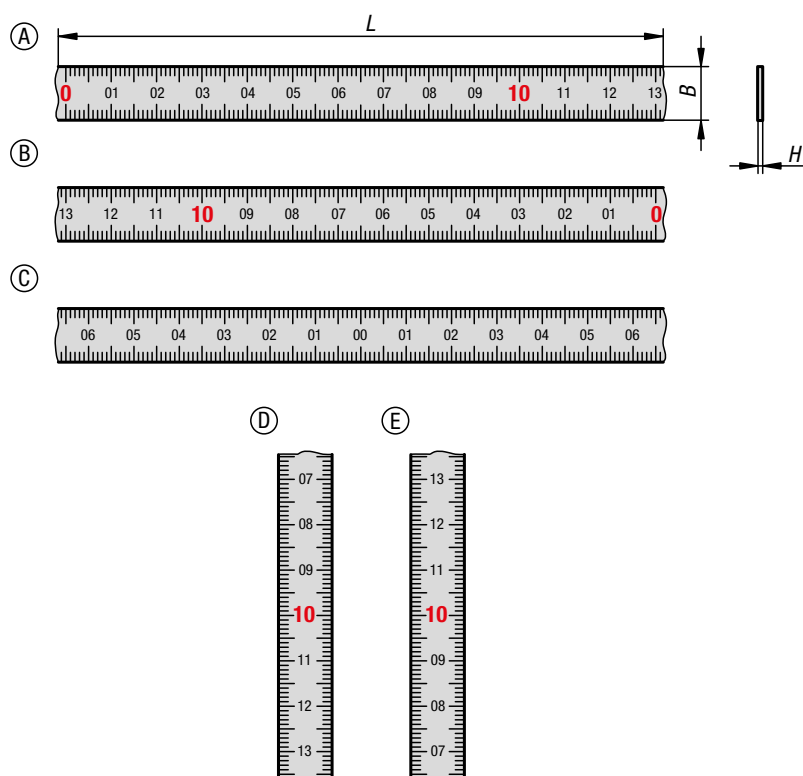
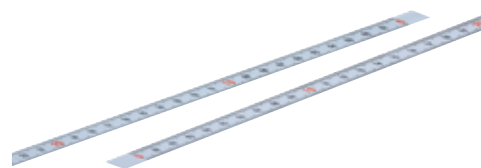


KIPR Шкалы из алюминия, самоклеящиеся или с отверстиями

Номер заказа самоклеящаяся	Номер заказа крепежными отверстиями	Исполнение 1	Нулевая точка	Шаг	Линейное уменьшение	B	H	L	L1
K0758.000010X	-	горизонтальный	слева	1 mm	снизу	30	6	500/1000	500
-	K0758.100010X	горизонтальный	слева	1 mm	снизу	30	6	500/1000	510

Измерительные ленты, сталь

самоклеящиеся



Материал:

Сталь.

Исполнение:

покрытие белого цвета.

Образец заказа:

K1301.00021010X0300 (указать длину L)

Примечание:

Измерительные ленты с миллиметровой шкалой по верхнему и нижнему краю черного цвета и с непрерывной нумерацией в сантиметрах. Десятичные числа красного цвета (длина менее 1 м, при нулевой точке в центре только черный цвет). Измерительные ленты имеют самоклеящуюся обратную сторону, оснащенную защитной пленкой. Перед приклеиванием ее необходимо снять.

Применение:

Линейки используются там, где требуется точное измерение. Они применяются в станках, на рабочих столах и верстаках.



KIPR Измерительные ленты, сталь, самоклеящиеся

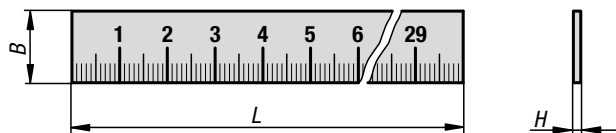
Номер заказа	Вариант крепления	Тип изделия	Исполнение 1	Форма	Нулевая точка	Шаг	Линейное уменьшение	B	H	L
K1301.00021010X	самоклеящаяся	Измерительная лента	горизонтальный	A	слева	1 мм	с обеих сторон	10	0,5	300/500/1000/2000/3000/5000/6000
K1301.00021013X	самоклеящаяся	Измерительная лента	горизонтальный	A	слева	1 мм	с обеих сторон	13	0,5	300/500/1000/2000/3000/5000/6000
K1301.00221010X	самоклеящаяся	Измерительная лента	горизонтальный	B	справа	1 мм	с обеих сторон	10	0,5	300/500/1000/2000/3000/5000/6000
K1301.00221013X	самоклеящаяся	Измерительная лента	горизонтальный	B	справа	1 мм	с обеих сторон	13	0,5	300/500/1000/2000/3000/5000/6000
K1301.00121013X	самоклеящаяся	Измерительная лента	горизонтальный	C	в центре	1 мм	с обеих сторон	13	0,5	800/2000/2500/8000
K1301.01021013X	самоклеящаяся	Измерительная лента	вертикальный	D	сверху	1 мм	с обеих сторон	13	0,5	1000/2000/3000/5000
K1301.01221013X	самоклеящаяся	Измерительная лента	вертикальный	E	снизу	1 мм	с обеих сторон	13	0,5	1000/2000/3000/5000

Шкалы из нержавеющей стали

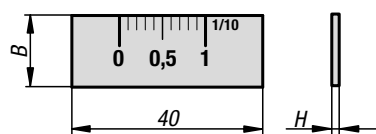
самоклеящиеся



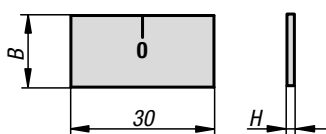
Монтажное положение: горизонтальное



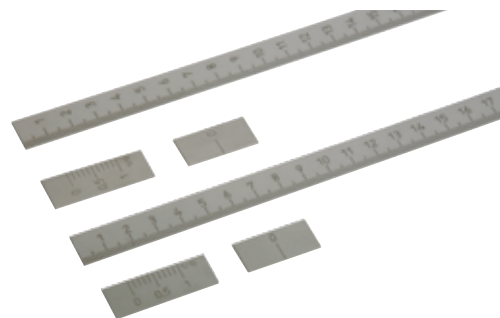
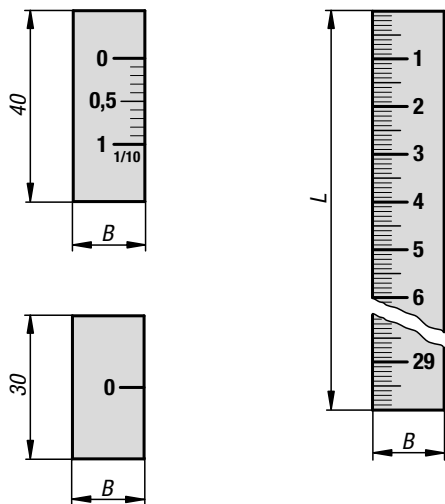
Нониус



Нулевая отметка



Монтажное положение: вертикальное



Материал:

Нержавеющая сталь 1.4310.

Исполнение:

Без покрытия.

Образец заказа:

K0759.000010X0300 (указать длину L)

Примечание:

Твердые шкалы из нержавеющей стали, самоклеящиеся с обратной стороны. Поперечное сечение 15 x 1 мм.

Матовая поверхность с черной контрастной шкалой. Деления шкалы нанесены лазером.

По запросу:

- Нулевая точка справа/внизу или по центру
- Шкала сверху/справа или с обеих сторон
- Другие варианты длины

KIPR Шкалы из нержавеющей стали, самоклеящиеся

Номер заказа самоклеящаяся	Тип изделия	Исполнение 1	Нулевая точка	Шаг	Линейное уменьшение	B	H	L
K0759.000010X	Шкала	горизонтальный	слева	1 mm	снизу	15	1	300/500/700/1000
K0759.010010X	Шкала	вертикальный	сверху	1 mm	слева	15	1	300/500/700/1000

KIPR Нониус и нулевые отметки из нержавеющей стали, самоклеящиеся или с отверстиями

Номер заказа	Тип изделия	Исполнение 1	Нулевая точка	Линейное уменьшение	B	H
K0759.0001	Нониус	горизонтальный	слева	сверху	15	1
K0759.0101	Нониус	вертикальный	сверху	справа	15	1
K0759.00	Нулевая отметка	горизонтальный	-	-	15	1
K0759.01	Нулевая отметка	вертикальный	-	-	15	1

Сферические уровни

с фланцем для привинчивания



Материал:

Оправа из латуни.

Корпус сферического уровня из полиамида.

Исполнение:

никелированные и отполированные до блеска.

Образец заказа:

K1154.1141030

Примечание:

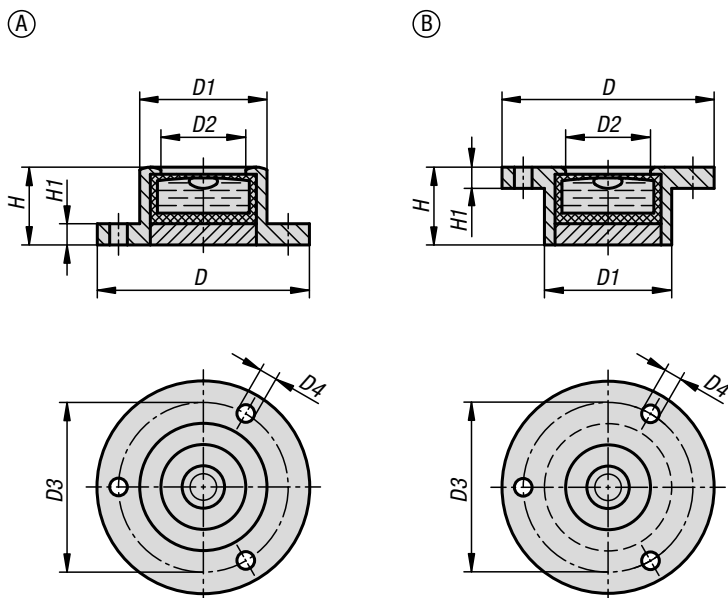
Уровни используются в качестве прибора для определения нулевого положения или для проверки горизонтального положения, например, в водяных уровнях, угломерах, измерительных приборах и в машиностроении.

Сферические уровни можно прикрепить на резьбовых соединениях с помощью трех отверстий, накладные (форма А) и вставные (форма В).

- форма А: юстированы по сошлифованной поверхности днища
- форма В: юстированы по нижней поверхности фланца
- чувствительность в угловых минутах на 2 мм пути воздушного пузырька
- прозрачный наполнитель
- черное контрастное кольцо
- белое днище уровня

Диапазон температур:

от -35 °С до +55 °С.



KIPP Сферические уровни с фланцем для привинчивания

Номер заказа	Форма	Исполнение 1	D	D1	D2	D3	D4	H	H1	Чувствительность
K1154.1141030	A	накладные	20	14	10	17	1,6	10	1,8	30'
K1154.1171030	A	накладные	25	17	12	21	2	10	2	30'
K1154.1181130	A	накладные	30	18	12	24	2,5	11	3	30'
K1154.1281430	A	накладные	40	28	20	34,5	2,5	14	4	30'
K1154.1341530	A	накладные	50	34	25	43	3	15	5	30'
K1154.2141030	B	вставные	20	14	10	17	1,6	10	1,8	30'
K1154.2171030	B	вставные	25	17	12	21	2	10	2	30'
K1154.2181130	B	вставные	30	18	12	24	2,5	11	3	30'
K1154.2281430	B	вставные	40	28	20	34,5	2,5	14	4	30'
K1154.2341530	B	вставные	50	34	25	43	3	15	5	30'

Сферические уровни

в пластиковой оправе



Материал:

Оправа из ПММА.

Корпус сферического уровня из акрилового стекла.

Исполнение:

чёрный.

Образец заказа:

K1153.171053

Примечание:

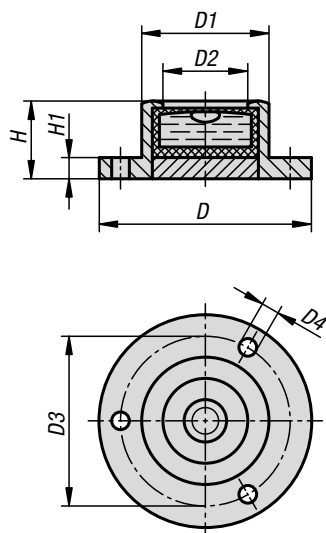
Уровни используются в качестве прибора для определения нулевого положения или для проверки горизонтального положения, например, в водяных уровнях, угломерах, измерительных приборах и в машиностроении.

Сферические уровни можно смонтировать с помощью трех крепежных отверстий.

- юстированы по сошлифованной поверхности днища
- чувствительность в угловых минутах на 2 мм пути воздушного пузырька
- прозрачный наполнитель
- черное контрастное кольцо
- белое днище уровня

Диапазон температур:

от -35 °С до +55 °С.



KIPP Сферические уровни в пластиковой оправе

Номер заказа	D	D1	D2	D3	D4	H	H1	Чувствительность
K1153.171053	26	17	11	21,5	2,3	10	3	53'
K1153.201140	30	20	14	25	2,3	11	3	40'
K1153.241153	36	24	18,5	29	3,2	11	3	53'

Сферические уровни

с отбортованной оправой



Материал:

Оправа из латуни.
Корпус сферического уровня из полиамида.

Исполнение:

никелированные и отполированные до блеска.

Образец заказа:

K1152.181030

Примечание:

Уровни используются в качестве прибора для определения нулевого положения или для проверки горизонтального положения, например, в водяных уровнях, угломерах, измерительных приборах и в машиностроении.

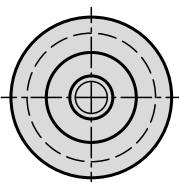
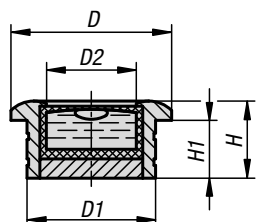
- чувствительность в угловых минутах на 2 мм пути воздушного пузырька
- сферический уровень юстирован по нижней поверхности фланца
- отбортовка с канавками для установки
- прозрачный наполнитель
- черное контрастное кольцо
- белое днище уровня

Диапазон температур:

от -35 °С до +55 °С.

Монтаж:

- Измерение корпуса ампулы уровня
- Монтаж путем запрессовки ампулы, отверстие на 0,02 – 0,03 мм меньше Ø корпуса ампулы уровня
- Соответствующая фаска на отверстии облегчает монтаж

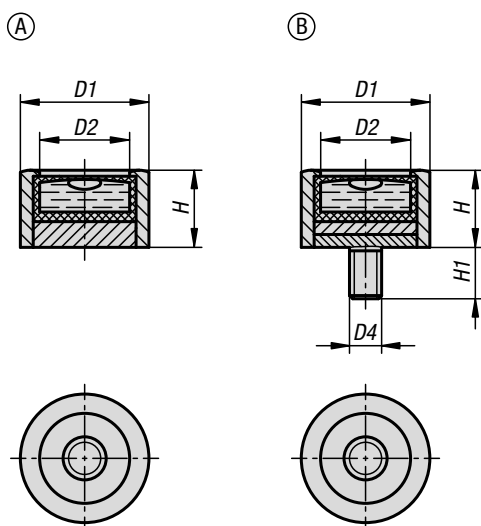


KIPP Сферические уровни с отбортованной оправой

Номер заказа	D	D1	D2	H	H1	Чувствительность
K1152.181030	20	18	12	10	8	30'
K1152.201230	25	20	14	12	9	30'
K1152.281330	30	28	20	13	10	30'

Сферические уровни

в цилиндрической оправе



Материал:

Оправа из латуни.

Корпус сферического уровня из полиамида.

Исполнение:

никелированные и отполированные до блеска.

Образец заказа:

K1155.1140930

Примечание:

Уровни используются в качестве прибора для определения нулевого положения или для проверки горизонтального положения, например, в водяных уровнях, угломерах, измерительных инструментах и в машиностроении.

Сферические уровни выровнены по опорной поверхности, форму В можно закрепить с помощью установочного винта.

- чувствительность в угловых минутах на 2 мм пути воздушного пузырька
- уровень юстирован по опорному краю оправы для уровня
- на выбор доступны разные установочные винты
- прозрачный наполнитель
- черное контрастное кольцо
- белое днище уровня

Диапазон температур:

от -35 °С до +55 °С.



KIPR Сферические уровни в цилиндрической оправе

Номер заказа	Форма	D1	D2	D4	H	H1	Чувствительность
K1155.1140930	A	14	10	-	9,5	-	30'
K1155.1181130	A	18	12	-	11	-	30'
K1155.1201230	A	20	14	-	12	-	30'
K1155.1301530	A	30	21	-	15	-	30'
K1155.2140730	B	14	10	M4	7,5	5	30'
K1155.2181230	B	18	12	M6	12	5	30'
K1155.2201230	B	20	14	M5	12	8	30'
K1155.2301530	B	30	21	M8	15	10	30'

Корпусной сферический уровень



Материал:

Корпус сферического уровня из нержавеющей стали.
Начиная с Ø 14 мм — из алюминия.
Смотровое окно из стекла.

Исполнение:

алюминий чёрный анодированный.

Образец заказа:

K1156.120725

Примечание:

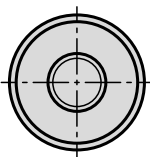
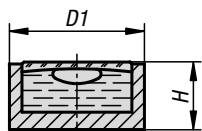
Уровни используются в качестве прибора для определения нулевого положения или для проверки горизонтального положения, например, в водяных уровнях, угломерах, измерительных приборах и в машиностроении.

Четкий контур воздушного пузырька и отсутствие визуального смещения благодаря внутреннему воздушному кольцу.

- чувствительность в угловых минутах на 2 мм пути воздушного пузырька
- прозрачный наполнитель

Диапазон температур:

от -35 °С до +55 °С.

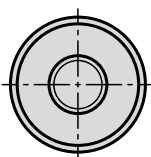
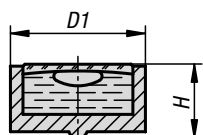


KIPP Корпусной сферический уровень

Номер заказа	Материал основы	D1	H	Чувствительность
K1156.120710	нержавеющая сталь	12	6	10'
K1156.120725	нержавеющая сталь	12	6	25'
K1156.140710	Алюминий	14	6,5	10'
K1156.140720	Алюминий	14	6,5	20'
K1156.150710	Алюминий	15	6,5	10'
K1156.150720	Алюминий	15	6,8	20'
K1156.200810	Алюминий	20	8,5	10'
K1156.200820	Алюминий	20	8,5	20'
K1156.250910	Алюминий	25	8,5	10'
K1156.250920	Алюминий	25	8,5	20'

Корпусной сферический уровень

из пластика



Материал:

Полиамид.

Исполнение:

краска цвета слоновой кости.

Образец заказа:

K1157.120720

Примечание:

Уровни используются в качестве прибора для определения нулевого положения или для проверки горизонтального положения, например, в водяных уровнях, угломерах, измерительных приборах и в машиностроении.

С внутренним контрастным кольцом черного цвета для улучшенного контура воздушного пузырька.

- снизу выступает технический литник
- чувствительность в угловых минутах на 2 мм пути воздушного пузырька
- прозрачный наполнитель

Диапазон температур:

от -35 °C до +55 °C.

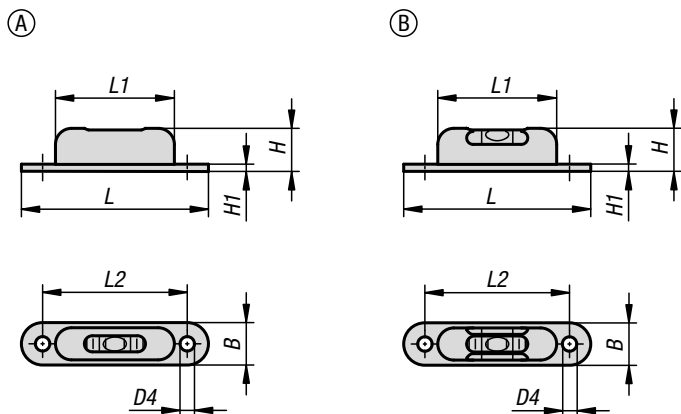


KIPP Корпусной сферический уровень из пластика

Номер заказа	D1	H	Чувствительность
K1157.120720	12	7	20'
K1157.140730	14	7,7	30'
K1157.150720	15	7,7	20'
K1157.180930	18	9,2	30'
K1157.201040	20	10,6	40'
K1157.251230	25	11,5	30'

Цилиндрические уровни

с оправой для привинчивания



Материал:

Оправа из латуни.
Цилиндрический уровень из стекла.

Исполнение:

никелированные и отполированные до блеска.
Форма В черного цвета, анодированная.

Образец заказа:

K1158.1571350

Примечание:

Уровни используются в качестве прибора для определения нулевого положения или для проверки горизонтального положения, например, в водяных уровнях, угломерах, измерительных приборах и в машиностроении.

Цилиндрические уровни можно закрепить с помощью двух отверстий.

- форма А: одно смотровое окно
- форма В: три смотровых окна
- чувствительность в угловых минутах на 2 мм пути воздушного пузырька
- наполнитель зеленого цвета
- черное контрастное кольцо
- белое днище уровня

Диапазон температур:

от -35 °С до +55 °С.

KIPP Цилиндрические уровни с оправой для привинчивания

Номер заказа	Форма	B	D4	H	H1	L	L1	L2	Чувствительность
K1158.1571350	A	12,3	4,5	13	1	57	37	45	50'
K1158.2571305	B	12,3	4,5	13	1	57	37	45	5'



Материал:
Сталь 1.192.

Исполнение:
матовое хромирование, деление шкалы и цифры чёрного цвета.

Примечание:
Указанное исполнение прошло проверку „на отсутствие погрешности“. Контраст матового хромирования поверхности и чёрных делений шкалы и цифр, очень хорошо распознаваем глазом. Естественно, могут быть использованы другие обработки поверхности и другие материалы.

