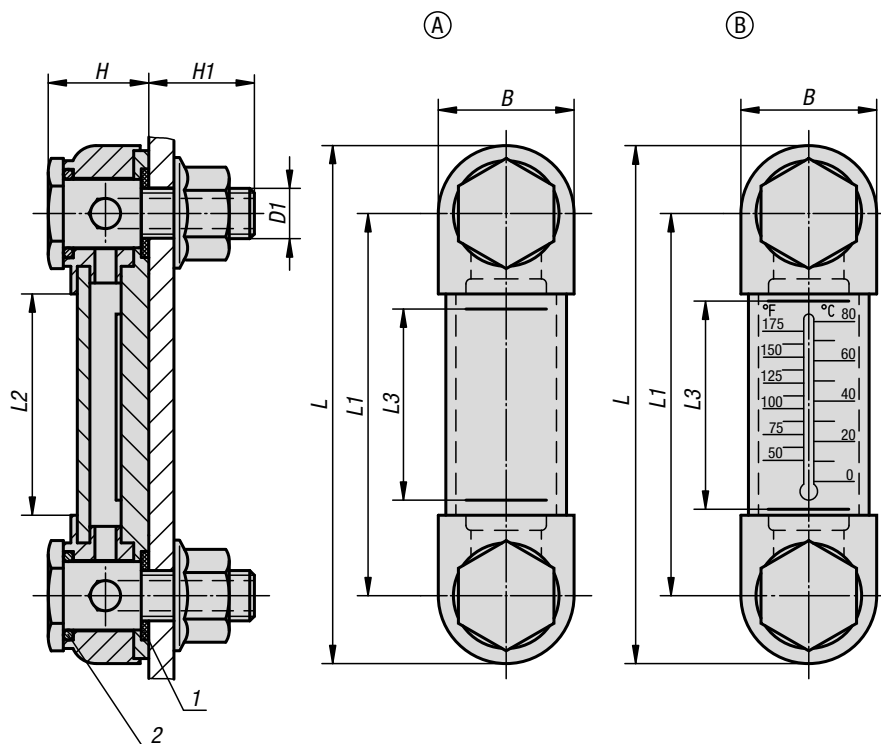


## Указатели уровня, резьбовые заглушки





**Материал:**

Корпус из термoplastа, полиамида.  
Уплотнительное кольцо и плоское уплотнение из резины (нитрильный каучук).  
Рефлектор из алюминия.  
Болт и шестигранная гайка из стали.

**Исполнение:**

Корпус, прозрачный, высокопрочный, стойкий к старению, термостабильный до 100 °С.  
Сопротивление давлению при 20 °С до 10 бар при 60 °С до 8 бар.  
Рефлектор, цвет белый, лакированный, маркировочные отметки и шкала, цвет черный.  
Болт и шестигранная гайка из оцинкованной стали.

**Образец заказа:**

K0443.1127

**Примечание:**

Указатели уровня масла могут быть представлены как на рисунке или могут монтироваться непосредственно в резьбовые отверстия. Расстояние между крепёжными отверстиями =  $L1 \pm 0,3$ . Максимальный момент затяжки крепежных винтов составляет 5 Нм.

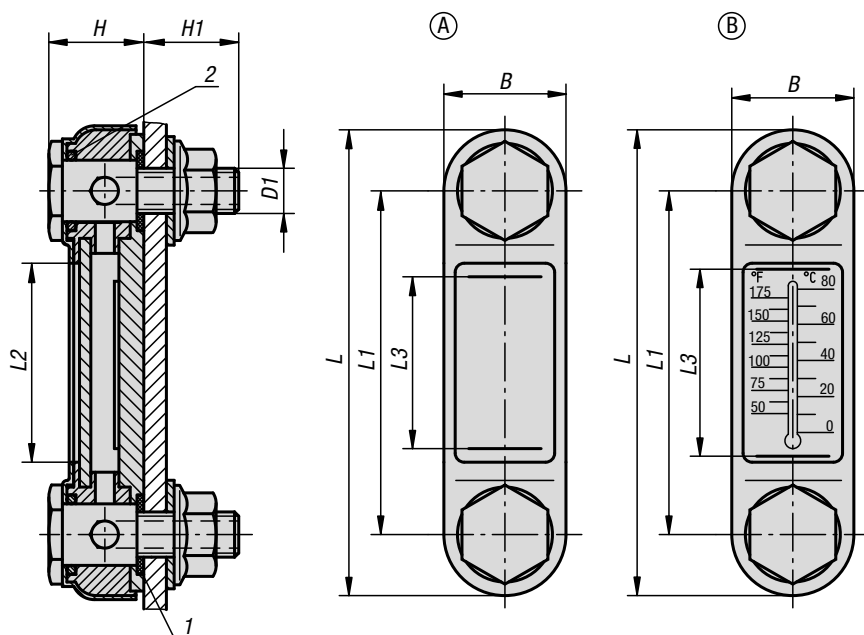
**Указание на чертеже:**

Форма А: без термометра  
Форма В: с термометром

- 1) Плоское уплотнение
- 2) Уплотнительное кольцо

### KIPR Указатели уровня масла

Номер заказа	Форма	B	D1	H	H1	L	L1	L2	L3	Количество крепежных болтов	Термометрическая шкала
K0443.1076	A	27	M10	20	21	103	76	44	37	2	-
K0443.1127	A	27	M12	19	18	151	127	95	80	2	-
K0443.2076	B	27	M10	20	21	103	76	44	37	2	0 - 80 °C / 50 - 175 °F
K0443.2127	B	27	M12	19	18	151	127	95	80	2	0 - 100 °C / 50 - 200 °F



**Материал:**

Корпус из стали.  
Смотровое стекло из термопласта, полиамида.  
Уплотнительное кольцо и плоское уплотнение из резины (нитрильный каучук).  
Рефлектор из алюминия.  
Болт и шестигранная гайка из стали.

**Исполнение:**

Корпус, цвет черный, лакированный.  
Смотровое стекло, прозрачное, высокопрочное, нестареющее, термостабильное с маслом до 100 °С, с водой до 70 °С.  
Рефлектор, цвет белый, лакированный, маркировочные отметки и шкала, цвет черный.  
Болт и шестигранная гайка из оцинкованной стали.

**Образец заказа:**

K0444.107610

**Примечание:**

Указатели уровня масла могут быть представлены как на рисунке или могут монтироваться непосредственно в резьбовые отверстия. Расстояние между крепежными отверстиями =  $L1 \pm 0,5$ .  
Указатели уровня масла предназначены для резервуаров работающих без давления.  
Максимальная рабочая температура: 100 °С.

**Указание на чертеже:**

Форма А: без термометра  
Форма В: с термометром

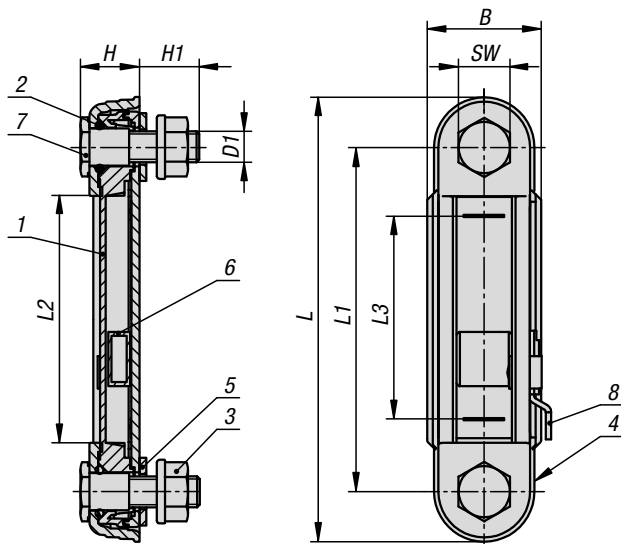
- 1) Плоское уплотнение
- 2) Уплотнительное кольцо

### KIPP Указатели уровня масла

Номер заказа	Форма	B	D1	H	H1	L	L1	L2	L3	Количество крепежных болтов	Термометрическая шкала
K0444.107610	A	31	M10	24,5	20	107	76	39	37	2	-
K0444.107612	A	31	M12	24,5	20	107	76	39	37	2	-
K0444.112710	A	31	M10	24,5	20	156	127	90	80	2	-
K0444.112712	A	31	M12	24,5	20	156	127	90	80	2	-
K0444.125412	A	34	M12	33	17	286	254	200	178	2	-
K0444.207610	B	31	M10	24,5	20	107	76	39	37	2	0 - 80 °C / 50 - 175 °F
K0444.207612	B	31	M12	24,5	20	107	76	39	37	2	0 - 80 °C / 50 - 175 °F
K0444.212710	B	31	M10	24,5	20	156	127	90	80	2	0 - 100 °C / 50 - 200 °F
K0444.212712	B	31	M12	24,5	20	156	127	90	80	2	0 - 100 °C / 50 - 200 °F
K0444.225412	B	34	M12	33	17	286	254	200	178	2	0 - 100 °C / 50 - 200 °F

# Указатель уровня масла

с электрическим контролем уровня масла



## Указание на чертеже:

- 1) Смотровое стекло
- 2) Уплотнительное кольцо
- 3) Фланцевая гайка M12
- 4) Корпус
- 5) Плоское уплотнение
- 6) Поплавок с магнитом
- 7) Пустотелый винт M12
- 8) Геркон

## Материал:

Корпус из полиамидного термoplasta, армированного стекловолокном  
Смотровое стекло из термoplasta, полиамида.  
Уплотнительное кольцо и плоское уплотнение из резины (нитрильный каучук).  
Рефлектор из пластмассы ПВХ.  
Поплавок из пластмассы.  
Болт и шестигранная гайка из стали.

## Исполнение:

Корпус, цвет черный.  
Смотровое стекло, прозрачное, высокопрочное, устойчивое к старению.  
Рефлектор, цвет белый.  
Поплавок красный, с магнитным элементом.  
Болт и шестигранная гайка из оцинкованной стали.

## Образец заказа:

K1425.12712

## Примечание:

Благодаря указателю уровня масла возможно не только визуальное отображение уровня наполнения, но и его определение с помощью геркона. Если поплавок после замыкания электрической цепи достигает настроенного минимального значения, выдается электрический сигнал. Датчик находится на корпусе и может быть отрегулирован по высоте в соответствии с контрольными требованиями к уровню. Минимальное значение находится примерно в 35 мм от середины нижнего крепежного болта. По умолчанию геркон оснащается замыкающим контактом (NO). Смотровое стекло состоит из двух прозрачных деталей, которые после сборки свариваются друг с другом ультразвуком. Тем самым обеспечивается герметизация вокруг всего корпуса. Максимальное давление составляет 1 бар. Максимальный момент затяжки крепежных винтов составляет 5 Нм. Смотровое стекло отличается хорошей механической стойкостью и может применяться с минеральными маслами, бензином, смазочными средствами, керосином, растворителями и большинством химических веществ. Следует избегать контакта со спиртовыми растворами и горячей водой.

## Диапазон температур:

Максимальная рабочая температура: 75 °С.

## Монтаж:

Закрепление указателя уровня масла осуществляется через два резьбовых отверстия M12 или в качестве альтернативы через два отверстия  $\varnothing 12,2$  мм ( $\pm 0,2$  мм) с фланцевыми гайками. Осевое расстояние между крепежными отверстиями =  $L1 \pm 0,3$ .

## Функции:

Измерение уровня масла осуществляется посредством поплавкового элемента с магнитом, который активирует электрический контакт по достижении герконового выключателя уровня. Если уровень масла падает ниже определенного уровня, выдается электрический импульс.

## Обратите внимание:

Сильные магнитные поля сказываются на функциональной исправности.

## KIPP Указатель уровня масла с электрическим контролем уровня масла

Номер заказа	B	D1	H	H1	L	L1	L2	L3	SW	Количество крепежных болтов
K1425.12712	42	M12	21	21	164	127	91	75	19	2

# Указатель уровня масла

с электрическим контролем температуры



### Материал:

Корпус из полиамидного термопласта, армированного стекловолокном  
Смотровое стекло из термопласта, полиамида.  
Уплотнительное кольцо и плоское уплотнение из резины (нитрильный каучук).  
Рефлектор из пластмассы ПВХ.  
Болт и шестигранная гайка из стали.

### Исполнение:

Корпус, цвет черный.  
Смотровое стекло, прозрачное, высокопрочное, устойчивое к старению.  
Рефлектор, цвет белый.  
Болт и шестигранная гайка из оцинкованной стали.

### Образец заказа:

K1426.112712

### Примечание:

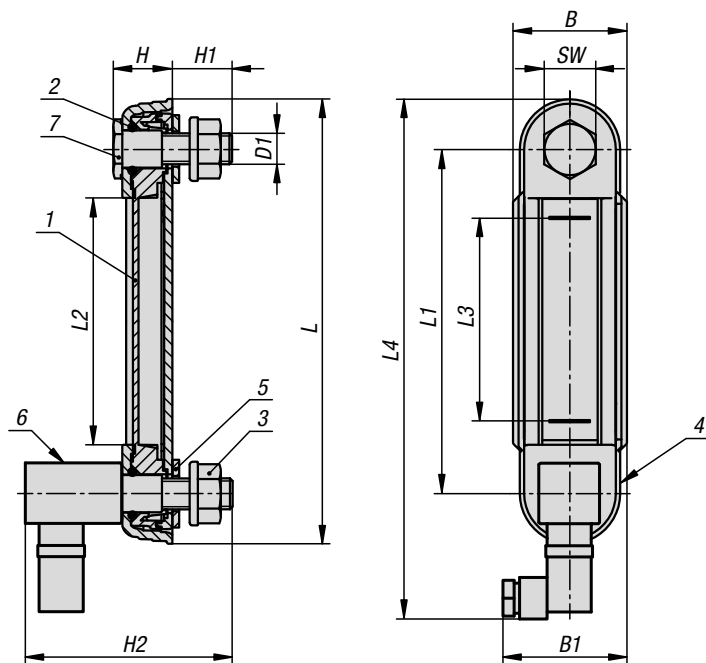
В дополнение к визуальному контролю указатели уровня масла могут выдавать электрический сигнал, если температура жидкости внутри емкости достигла предела в 70 °С. Контроль температуры осуществляется с помощью температурного выключателя (из биметалла). По достижении заданной температуры электрическая цепь, в зависимости от модели, замыкается (NO) или размыкается (NC) датчиком. Смотровое стекло состоит из двух прозрачных деталей, которые после сборки свариваются друг с другом ультразвуком. Тем самым обеспечивается герметизация вокруг всего корпуса. Максимальное давление составляет 1 бар. Максимальный момент затяжки крепежных винтов составляет 5 Нм. Смотровое стекло отличается хорошей механической стойкостью и может применяться с минеральными маслами, бензином, смазочными средствами, керосином, растворителями и большинством химических веществ. Следует избегать контакта со спиртовыми растворами и горячей водой.

### Диапазон температур:

Максимальная рабочая температура: 75 °С.

### Монтаж:

Закрепление указателя уровня масла осуществляется через два резьбовых отверстия М12 или в качестве альтернативы через два отверстия Ø 12,2 мм (± 0,2 мм) с фланцевыми гайками. Осевое расстояние между крепежными отверстиями = L1 ± 0,3.



### Указание на чертеже:

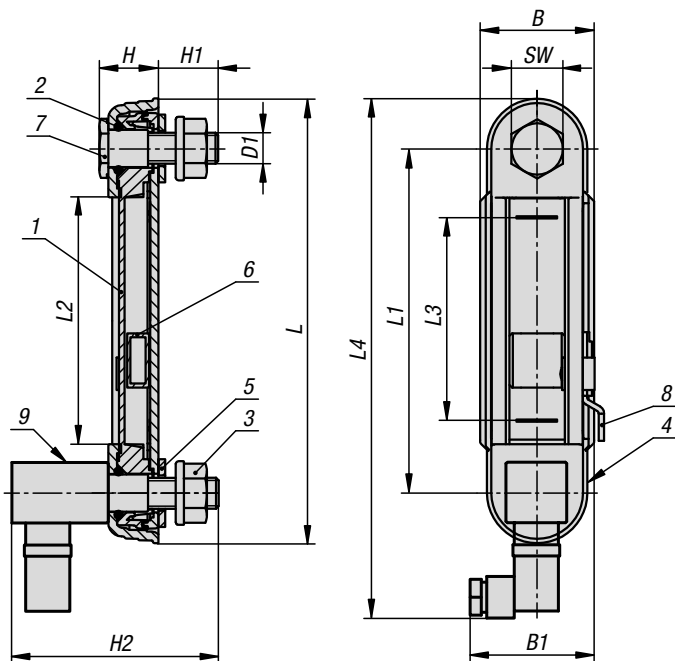
- 1) Смотровое стекло
- 2) Уплотнительное кольцо
- 3) Фланцевая гайка М12
- 4) Корпус
- 5) Плоское уплотнение
- 6) Датчик температуры
- 7) Пустотелый винт М12

## KIPR Указатель уровня масла с электрическим контролем температуры

Номер заказа	Исполнение 2	B	B1	D1	H	H1	H2	L	L1	L2	L3	L4	SW	Количество крепежных болтов
K1426.112712	закрывающий	42	45	M12	21	21	80	164	127	91	75	191	19	2
K1426.212712	размыкающий	42	45	M12	21	21	80	164	127	91	75	191	19	2

# Указатель уровня масла

с электрическим контролем уровня масла и температуры



## Монтаж:

Закрепление указателя уровня масла осуществляется через два резьбовых отверстия M12 или в качестве альтернативы через два отверстия  $\varnothing 12,2$  мм ( $\pm 0,2$  мм) с фланцевыми гайками. Осевое расстояние между крепежными отверстиями =  $L1 \pm 0,3$ .

## Функции:

Измерение уровня масла осуществляется посредством поплавкового элемента с магнитом, который активирует электрический контакт по достижении герконового выключателя уровня. Если уровень масла падает ниже определенного уровня, выдается электрический импульс.

## Обратите внимание:

Сильные магнитные поля сказываются на функциональной исправности.

## Указание на чертеже:

- 1) Смотровое стекло
- 2) Уплотнительное кольцо
- 3) Фланцевая гайка M12
- 4) Корпус
- 5) Плоское уплотнение
- 6) Поплавок с магнитом
- 7) Пустотельный винт M12
- 8) Геркон
- 9) Датчик температуры

## Материал:

Корпус из полиамидного термопласта, армированного стекловолокном  
Смотровое стекло из термопласта, полиамида.

Уплотнительное кольцо и плоское уплотнение из резины (нитрильный каучук).

Рефлектор из пластмассы ПВХ.

Поплавок из пластмассы.

Болт и шестигранная гайка из стали.

## Исполнение:

Корпус, цвет черный.

Смотровое стекло, прозрачное, высокопрочное, устойчивое к старению.

Рефлектор, цвет белый.

Поплавок красный, с магнитным элементом.

Болт и шестигранная гайка из оцинкованной стали.

## Образец заказа:

K1427.112712

## Примечание:

Благодаря указателям уровня масла возможно не только визуальное отображение уровня наполнения, но и его определение с помощью геркона. Дополнительно указатели уровня масла могут выдавать электрический сигнал, если температура жидкости внутри емкости достигла предела в  $70^{\circ}\text{C}$ .

Как только поплавок после замыкания электрической цепи достигает настроенного минимального значения, выдается электрический сигнал. Датчик находится на корпусе и может быть отрегулирован по высоте в соответствии с контрольными требованиями к уровню. Минимальное значение находится примерно в 35 мм от середины нижнего крепежного болта.

По умолчанию геркон оснащается замыкающим контактом (NO).

Контроль температуры осуществляется с помощью температурного выключателя (из биметалла). По достижении заданной температуры электрическая цепь, в зависимости от модели, замыкается (NO) или размыкается (NC) датчиком.

Смотровое стекло состоит из двух прозрачных деталей, которые после сборки свариваются друг с другом ультразвуком. Тем самым обеспечивается герметизация вокруг всего корпуса.

Максимальное давление составляет 1 бар. Максимальный момент затяжки крепежных винтов составляет 5 Нм.

Смотровое стекло отличается хорошей механической стойкостью и может применяться с минеральными маслами, бензином, смазочными средствами, керосином, растворителями и большинством химических веществ. Следует избегать контакта со спиртовыми растворами и горячей водой.

## Диапазон температур:

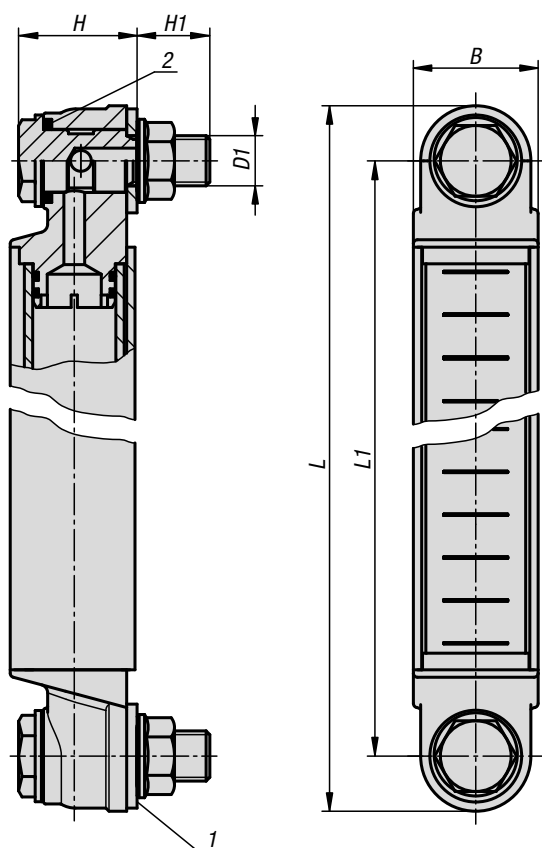
Максимальная рабочая температура:  $75^{\circ}\text{C}$ .

## KIPR Указатель уровня масла с электрическим контролем уровня масла и температуры

Номер заказа	Исполнение 2	B	B1	D1	H	H1	H2	L	L1	L2	L3	L4	SW	Количество крепежных болтов
K1427.112712	замыкающий	42	45	M12	21	21	80	164	127	91	75	191	19	2
K1427.212712	размыкающий	42	45	M12	21	21	80	164	127	91	75	191	19	2

## Указатель уровня масла

удлиненное исполнение



### Материал:

Корпус из алюминия.

Трубки из поликарбоната.

Колпачки из полиамида.

Уплотнительное кольцо и плоское уплотнение из резины (нитрильный каучук), твёрдость по Шору 70  
Болты и шестигранные гайки из стали.

### Исполнение:

Смотровое стекло прозрачное.

Болты и шестигранные гайки оцинкованы.

### Образец заказа:

K1100.1400

### Примечание:

Указатели уровня масла могут быть представлены как на рисунке или могут монтироваться непосредственно в резьбовые отверстия. Расстояние между крепёжными отверстиями =  $L1 \pm 0,3$ . Максимальная рабочая температура составляет 90° С. Максимальное давление составляет 1 бар. Максимальный момент затяжки крепёжных винтов составляет 5 Нм.

### Указание на чертеже:

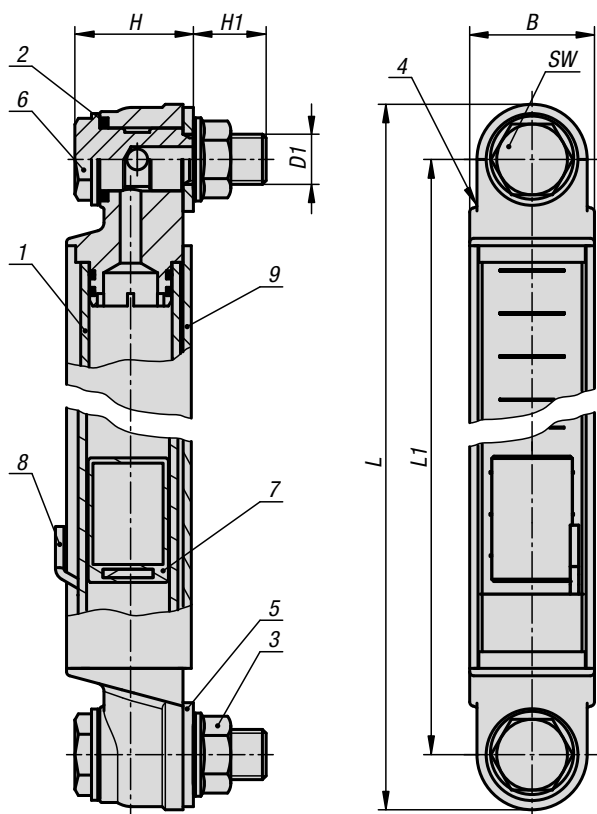
- 1) Плоское уплотнение
- 2) Уплотнительное кольцо

### KIPP Указатель уровня масла, удлиненное исполнение

Номер заказа	B	D1	H	H1	L	L1
K1100.1300	30	M12	30	16,5	325	300
K1100.1400	30	M12	30	16,5	425	400
K1100.1500	30	M12	30	16,5	525	500

# Указатель уровня масла

с электрическим контролем уровня масла, длинное исполнение



### Обратите внимание:

Сильные магнитные поля сказываются на функциональной исправности.

### Указание на чертеже:

- 1) Смотровое стекло
- 2) Уплотнительное кольцо
- 3) Фланцевая гайка M12
- 4) Пластмассовая заглушка
- 5) Плоское уплотнение
- 6) Пустотелый винт M12
- 7) Поплавок с магнитом
- 8) Геркон
- 9) Алюминиевый корпус

### Материал:

Корпус из алюминия.  
Трубки из поликарбоната.  
Колпачки из полиамида.  
Уплотнительное кольцо и плоское уплотнение из резины (нитрильный каучук).  
Рефлектор из пластмассы ПВХ.  
Поплавок из пластмассы.  
Болты и шестигранные гайки из стали.

### Исполнение:

Смотровое стекло, прозрачное.  
Рефлектор, цвет белый.  
Поплавок красный, с магнитным элементом.  
Болты и шестигранные гайки, оцинкованные.

### Образец заказа:

K1428.300

### Примечание:

Благодаря указателю уровня масла возможно не только визуальное отображение уровня наполнения, но и его определение с помощью геркона. Если поплавок после замыкания электрической цепи достигает настроенного минимального значения, выдается электрический сигнал.

Датчик находится на смотровом стекле и может быть отрегулирован по высоте в соответствии с контрольными требованиями к уровню. Минимальное значение находится примерно в 50 мм от середины нижнего крепежного болта.

По умолчанию геркон оснащается замыкающим контактом (NO). Максимальное давление составляет 1 бар. Максимальный момент затяжки крепежных винтов составляет 5 Нм.

Смотровое стекло отличается хорошей механической стойкостью и может применяться с минеральными маслами, бензином, смазочными средствами, керосином, растворителями и большинством химических веществ. Следует избегать контакта со спиртовыми растворами и горячей водой.

### Диапазон температур:

Максимальная рабочая температура: 75 °С.

### Монтаж:

Закрепление указателя уровня масла осуществляется через два резьбовых отверстия M12 или в качестве альтернативы через два отверстия  $\varnothing 12,2$  мм ( $\pm 0,2$  мм) с фланцевыми гайками. Осевое расстояние между крепежными отверстиями =  $L1 \pm 0,5$ .

### Функции:

Измерение уровня масла осуществляется посредством поплавкового элемента с магнитом, который активирует электрический контакт по достижении герконового выключателя уровня. Если уровень масла падает ниже определенного уровня, выдается электрический импульс.

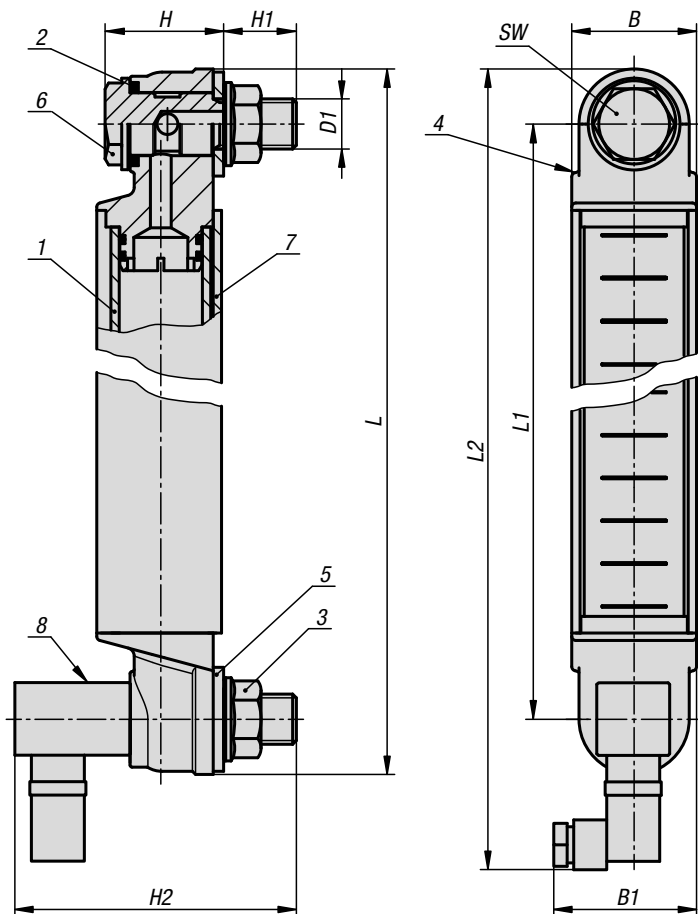
## KIPP Указатель уровня масла с электрическим контролем уровня масла, длинное исполнение

Номер заказа	B	D1	H	H1	L	L1	SW	Количество крепежных болтов
K1428.300	30	M12	30	16,5	326,6	300	17	2
K1428.400	30	M12	30	16,5	426,6	400	17	2
K1428.500	30	M12	30	16,5	526,6	500	17	2



## Указатель уровня масла

с электрическим контролем температуры, длинное исполнение



### Указание на чертеже:

- 1) Смотровое стекло
- 2) Уплотнительное кольцо
- 3) Фланцевая гайка M12
- 4) Пластмассовая заглушка
- 5) Плоское уплотнение
- 6) Пустотелый винт M12
- 7) Алюминиевый корпус
- 8) Датчик температуры

### Материал:

Корпус из алюминия.  
Трубки из поликарбоната.  
Колпачки из полиамида.  
Уплотнительное кольцо и плоское уплотнение из резины (нитрильный каучук).  
Рефлектор из пластмассы ПВХ.  
Болты и шестигранные гайки из стали.

### Исполнение:

Смотровое стекло, прозрачное.  
Рефлектор, цвет белый.  
Болты и шестигранные гайки, оцинкованные.

### Образец заказа:

K1429.1300

### Примечание:

В дополнение к визуальному контролю указатели уровня масла могут выдавать электрический сигнал, если температура жидкости внутри емкости достигла предела в 70 °С.

Контроль температуры осуществляется с помощью температурного выключателя (из биметалла). По достижении заданной температуры электрическая цепь, в зависимости от модели, замыкается (NO) или размыкается (NC) датчиком.

Максимальное давление составляет 1 бар. Максимальный момент затяжки крепежных винтов составляет 5 Нм. Смотровое стекло отличается хорошей механической стойкостью и может применяться с минеральными маслами, бензином, смазочными средствами, керосином, растворителями и большинством химических веществ. Следует избегать контакта со спиртовыми растворами и горячей водой.

### Диапазон температур:

Максимальная рабочая температура: 75 °С.

### Монтаж:

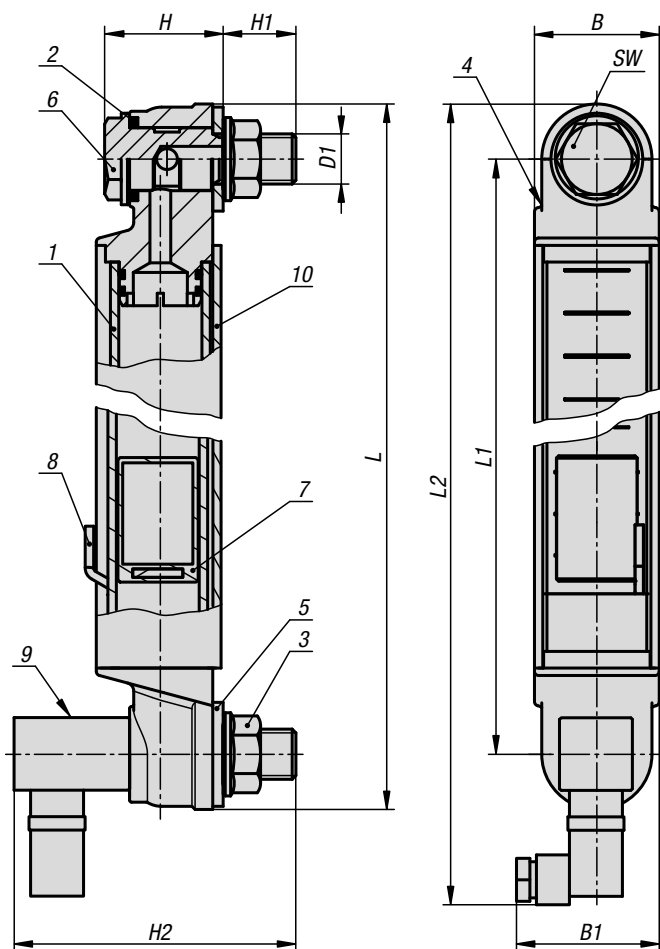
Закрепление указателя уровня масла осуществляется через два резьбовых отверстия M12 или в качестве альтернативы через два отверстия  $\varnothing 12,2$  мм ( $\pm 0,2$  мм) с фланцевыми гайками. Осевое расстояние между крепежными отверстиями =  $L1 \pm 0,5$ .

## KIPR Указатель уровня масла с электрическим контролем температуры, длинное исполнение

Номер заказа	Исполнение 2	B	B1	D1	H	H1	H2	L	L1	L2	SW	Количество крепежных болтов
K1429.1300	замыкающий	30	39	M12	30	16,5	80	326,6	300	358,3	17	2
K1429.2300	размыкающий	30	39	M12	30	16,5	80	326,6	300	358,3	17	2
K1429.1400	замыкающий	30	39	M12	30	16,5	80	426,6	400	458,3	17	2
K1429.2400	размыкающий	30	39	M12	30	16,5	80	426,6	400	458,3	17	2
K1429.1500	замыкающий	30	39	M12	30	16,5	80	526,6	500	558,3	17	2
K1429.2500	размыкающий	30	39	M12	30	16,5	80	526,6	500	558,3	17	2

# Указатель уровня масла

с электрическим контролем уровня масла и температуры, длинное исполнение



### Обратите внимание:

Сильные магнитные поля сказываются на функциональной исправности.

### Указание на чертеже:

- 1) Смотровое стекло
- 2) Уплотнительное кольцо
- 3) Фланцевая гайка M12
- 4) Пластмассовая заглушка
- 5) Плоское уплотнение
- 6) Пустотелый винт M12
- 7) Поплавок с магнитом
- 8) Геркон
- 9) Датчик температуры
- 10) Алюминиевый корпус

### Материал:

Корпус из алюминия.  
Трубки из поликарбоната.  
Колпачки из полиамида.  
Уплотнительное кольцо и плоское уплотнение из резины (нитрильный каучук).  
Рефлектор из пластмассы ПВХ.  
Поплавок из пластмассы.  
Болты и шестигранные гайки из стали.

### Исполнение:

Смотровое стекло, прозрачное.  
Рефлектор, цвет белый.  
Поплавок красный, с магнитным элементом.  
Болты и шестигранные гайки, оцинкованные.

### Образец заказа:

K1430.1300

### Примечание:

Благодаря указателям уровня масла возможно не только визуальное отображение уровня наполнения, но и его определение с помощью геркона. Дополнительно указатели уровня масла могут выдавать электрический сигнал, если температура жидкости внутри емкости достигла предела в 70 °С. Как только поплавок после замыкания электрической цепи достигает настроенного минимального значения, выдается электрический сигнал. Датчик находится на корпусе и может быть отрегулирован по высоте в соответствии с контрольными требованиями к уровню. Минимальное значение находится примерно в 35 мм от середины нижнего крепежного болта. По умолчанию геркон оснащается замыкающим контактом (NO). Контроль температуры осуществляется с помощью температурного выключателя (из биметалла). По достижении заданной температуры электрическая цепь, в зависимости от модели, замыкается (NO) или размыкается (NC) датчиком. Максимальное давление составляет 1 бар. Максимальный момент затяжки крепежных винтов составляет 5 Нм. Смотровое стекло отличается хорошей механической стойкостью и может применяться с минеральными маслами, бензином, смазочными средствами, керосином, растворителями и большинством химических веществ. Следует избегать контакта со спиртовыми растворами и горячей водой.

### Монтаж:

Закрепление указателя уровня масла осуществляется через два резьбовых отверстия M12 или в качестве альтернативы через два отверстия  $\varnothing 12,2$  мм ( $\pm 0,2$  мм) с фланцевыми гайками. Осевое расстояние между крепежными отверстиями =  $L1 \pm 0,5$ .

### Функции:

Измерение уровня масла осуществляется посредством поплавкового элемента с магнитом, который активизирует электрический контакт по достижении герконового выключателя уровня. Если уровень масла падает ниже определенного уровня, выдается электрический импульс.

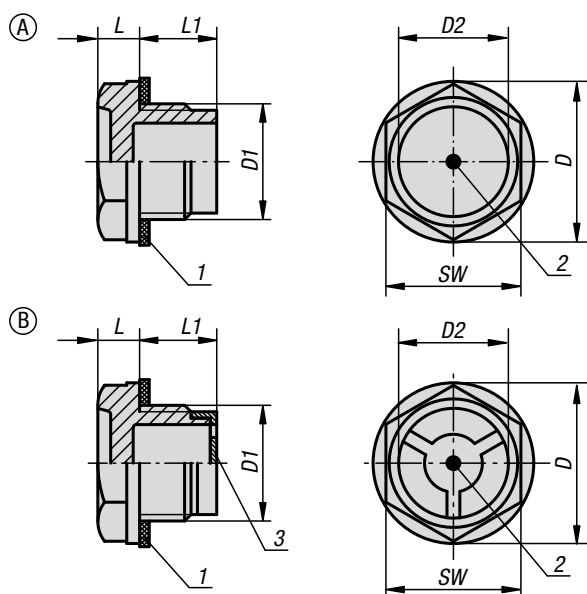
# Указатель уровня масла

с электрическим контролем уровня масла и температуры, длинное исполнение



## KIPR Указатель уровня масла с электрическим контролем уровня масла и температуры, длинное исполнение

Номер заказа	Исполнение 2	B	B1	D1	H	H1	H2	L	L1	L2	SW	Количество крепежных болтов
<b>K1430.1300</b>	закрывающий	30	39	M12	30	16,5	80	326,6	300	358,3	17	2
<b>K1430.2300</b>	открывающий	30	39	M12	30	16,5	80	326,6	300	358,3	17	2
<b>K1430.1400</b>	закрывающий	30	39	M12	30	16,5	80	426,6	400	458,3	17	2
<b>K1430.2400</b>	открывающий	30	39	M12	30	16,5	80	426,6	400	458,3	17	2
<b>K1430.1500</b>	закрывающий	30	39	M12	30	16,5	80	526,6	500	558,3	17	2
<b>K1430.2500</b>	открывающий	30	39	M12	30	16,5	80	526,6	500	558,3	17	2



**Материал:**

Корпус из термопласта, полиамида.  
Рефлектор из полимера.

**Исполнение:**

Корпус из термопласта, полиамида, прозрачный, высокопрочный, стойкий к старению, термостабильный до 90 °С, стойкий к действию растворителей, но не спирта. Не морозостойкий. Уплотнение, безасбестовое. Рефлектор, цвет белый.

**Образец заказа:**

K0445.143100

**По запросу:**

Резиновое уплотнение (NBR).

**Указание на чертеже:**

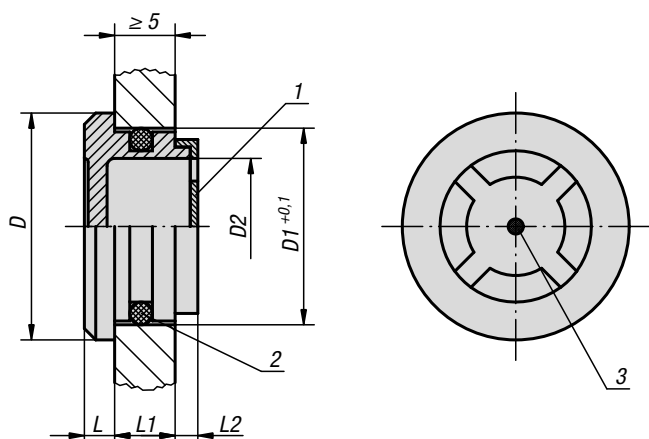
Форма А: без рефлектора  
Форма В: с рефлектором

- 1) Плоское уплотнение
- 2) Контрольная отметка
- 3) Рефлектор

**KIPP Маслоуказатели**

Номер заказа	Форма	D	D1	D2	L	L1	SW	Момент затяжки макс. Нм
K0445.120014	A	20,5	G1/4	12	8	8,5	17	5
K0445.122038	A	22	G3/8	12	6,5	12	18	7
K0445.128012	A	28	G1/2	16	8	12	24	15
K0445.135034	A	36	G3/4	21	8,5	13,5	30	20
K0445.143100	A	42	G1	30	9	16	36	25
K0445.151114	A	51	G1 1/4	32	10	17	42	-
K0445.158112	A	58	G1 1/2	39	10	21	50	-
K0445.174200	A	74	G2	48	12	20	64	-
K0445.1201415	A	20	M14X1,5	12	7,5	8	17	5
K0445.1221615	A	22	M16X1,5	12	6,5	12,5	18	7
K0445.1251815	A	25,5	M18X1,5	14	6	12,5	21	10
K0445.1282015	A	28	M20X1,5	16	7,5	12	24	15
K0445.1282215	A	28	M22X1,5	16	7,5	12,5	24	15
K0445.1362615	A	36	M26X1,5	21	8,5	13,5	30	20
K0445.1362715	A	36	M27X1,5	21	8,5	13,5	30	20
K0445.1514015	A	51	M40X1,5	32	10	17	42	-
K0445.222038	B	22	G3/8	12	6,5	12	18	7
K0445.228012	B	28	G1/2	16	8	12	24	15
K0445.235034	B	36	G3/4	21	8,5	13,5	30	20
K0445.243100	B	42	G1	30	9	16	36	25
K0445.251114	B	51	G1 1/4	32	10	17	42	-
K0445.258112	B	58	G1 1/2	39	10	21	50	-
K0445.274200	B	74	G2	48	12	20	64	-
K0445.2221615	B	22	M16X1,5	12	6,5	12,5	18	7
K0445.2251815	B	25,5	M18X1,5	14	6	12,5	21	10
K0445.2282015	B	28	M20X1,5	16	7,5	12	24	15
K0445.2282215	B	28	M22X1,5	16	7,5	12,5	24	15
K0445.2362615	B	36	M26X1,5	21	8,5	13,5	30	20
K0445.2362715	B	36	M27X1,5	21	8,5	13,5	30	20
K0445.2514015	B	51	M40X1,5	32	10	17	42	-

## Маслоуказатели запрессовываемые



### Материал:

Корпус из термопласта, полиамида.  
Уплотнительное кольцо из резины (нитрильный каучук), твердость по Шору 70.  
Рефлектор из полимера.

### Исполнение:

Корпус из термопласта, полиамида, прозрачный, высокопрочный, стойкий к старению, термостабильный до 90 °С, стойкий к действию растворителей, но не спирта. Не морозостойкий. Рефлектор, цвет белый.

### Образец заказа:

K0446.3026

### Примечание:

Использование в областях без внутреннего давления.

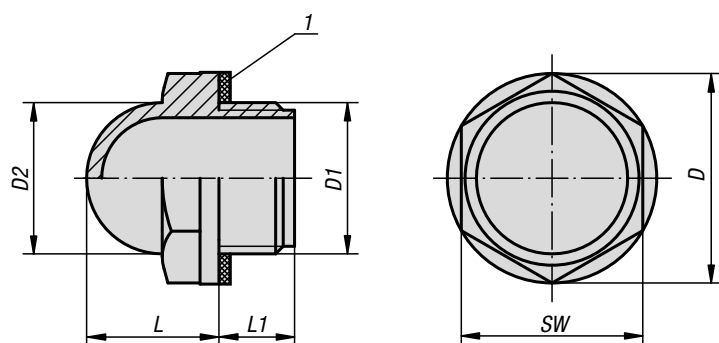
### Указание на чертеже:

- 1) Рефлектор
- 2) Уплотнительное кольцо
- 3) Контрольная отметка

### KIPP Маслоуказатели запрессовываемые

Номер заказа	D	D1	D2	L	L1	L2
K0446.2420	24	20	14	4	7	3
K0446.3026	30	26	20	4	8	3,5
K0446.3632	36	32	24	4	9	4
K0446.4238	42	38	30	4	10	4
K0446.4440	44	40	32	4	10	4

## Маслоуказатели выпуклые



### Материал:

Корпус из термопласта, полиамида.

### Исполнение:

Корпус из термопласта, полиамида, прозрачный, высокопрочный, стойкий к старению, термостабильный с маслом до 100 °С, с водой до 70 °С, стойкий к действию растворителей, но не спирта.  
Уплотнение, безасбестовое.

### Образец заказа:

K0447.28012

### По запросу:

Резиновое уплотнение (NBR).

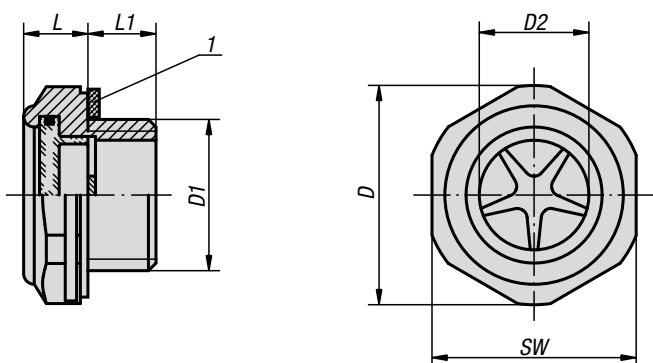
### Указание на чертеже:

- 1) Плоское уплотнение

### KIPP Маслоуказатели выпуклые

Номер заказа	D	D1	D2	L	L1	SW	Момент затяжки макс. Нм
K0447.22038	22	G3/8	15	14	10	19	8
K0447.28012	28	G1/2	20	17	10	24	12
K0447.35034	35	G3/4	25	20	10	30	16
K0447.42100	42	G1	31	24	10,5	36	20

## Маслоуказатель алюминиевый



**Материал:**

Корпус из алюминия.  
Рефлектор из алюминия или белого полимера.  
Смотровое стекло из полиамида.

**Исполнение:**

Смотровое стекло прозрачное, термостабильное с маслом до 100 °С, с водой до 70 °С.  
Уплотнение, безасбестовое.

**Образец заказа:**

K0448.29012

**Примечание:**

При конструкциях G3/8 и M18x1,5 рефлектор из белой пластмассы.

**Указание на чертеже:**

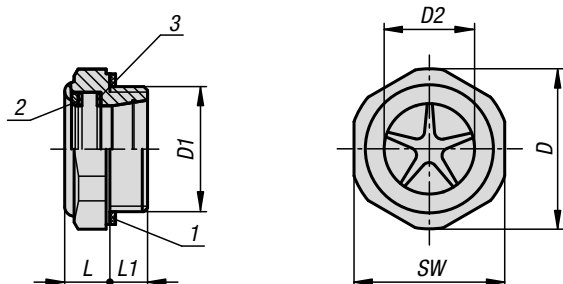
1) Плоское уплотнение

### KIPP Маслоуказатель алюминиевый

Номер заказа	D	D1	D2	L	L1	SW	Момент затяжки макс. Нм	Давление макс., бар
K0448.20014	20	G1/4	11	8	8	17	4	10
K0448.24038	24,1	G3/8	12,7	9,5	9	22	10	10
K0448.29012	29,7	G1/2	15	10	9	27	15	10
K0448.36034	35,2	G3/4	21,9	10	11	32	22	10
K0448.42100	44,1	G1	25,1	11	11	40	-	10
K0448.52114	55	G1 1/4	34	13,5	12	50	-	10
K0448.241815	24,5	M18X1,5	13	10	9	22	12	10
K0448.292215	29,5	M22X1,5	16	10	9	27	15	10

## Маслоуказатели алюминиевые с окошком

из природного стекла



### Материал:

Корпус, рефлектор из алюминия.  
Смотровое стекло из прозрачного натурального стекла.  
Внутреннее уплотнение Viton®.

### Исполнение:

Смотровое стекло, термостабильное до температуры 150 °С.  
Уплотнение, безасбестовое.

### Образец заказа:

K0246.29012

### Примечание:

Высокое сопротивление давлению и теплостойкость. Использование природного стекла для смотрового окошка позволяет достичь оптимальной светопрозрачности и максимальной поверхностной твердости.

### Указание на чертеже:

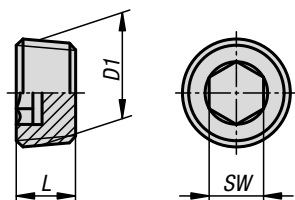
- 1) Плоское уплотнение
- 2) внешнее уплотнение
- 3) внутреннее уплотнение

### KIPP Маслоуказатели алюминиевые с окошком из природного стекла

Номер заказа	D	D1	D2	L	L1	SW	Момент затяжки макс. Нм	Давление макс., бар
K0246.29012	29,5	G1/2	12	10	9	27	18	20
K0246.34034	34,5	G3/4	16	12	10	32	24	20
K0246.42100	42,5	G1	23	12	10	40	-	20
K0246.292015	29,5	M20X1,5	12	10	9	27	18	20
K0246.423315	42,5	M33X1,5	23	12	10	40	-	20

# Пробки резьбовые с шестигранным углублением

с конической резьбой DIN 906



**Материал:**

Сталь или нержавеющая сталь 1.4571.

**Исполнение:**

Сталь оцинкованная.

Сталь нержавеющая, Без покрытия.

**Образец заказа:**

K1129.100810

**Примечание:**

Пробки резьбовые с шестигранным углублением и конической резьбой пригодны для глушения отверстий с внутренней цилиндрической резьбой.

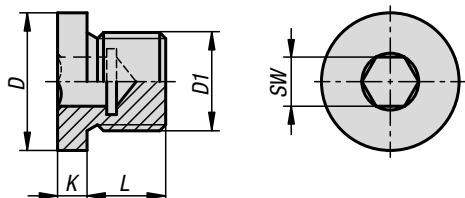
## KIPR Пробки резьбовые с шестигранным углублением с конической резьбой DIN 906

Номер заказа Сталь	Номер заказа нержавеющая сталь	D1	L	SW
K1129.100810	K1129.200810	M8x1	8	4
K1129.101010	K1129.201010	M10X1	8	5
K1129.101215	K1129.201215	M12X1,5	10	6
K1129.101415	K1129.201415	M14X1,5	10	7
K1129.101615	K1129.201615	M16X1,5	10	8
K1129.101015	K1129.201815	M18X1,5	10	8
K1129.102015	K1129.202015	M20X1,5	10	10
K1129.102215	K1129.202215	M22X1,5	10	10
K1129.102415	K1129.202415	M24X1,5	12	12
K1129.102615	-	M26X1,5	12	12
K1129.103015	-	M30X1,5	12	17
K1129.103615	-	M36X1,5	15	19
K1129.104215	-	M42X1,5	18	22
K1129.104815	-	M48X1,5	20	24
K1129.10018	K1129.2001815	R1/8	8	5
K1129.10014	K1129.2001415	R1/4	10	7
K1129.10038	K1129.2003815	R3/8	10	8
K1129.10012	K1129.2001215	R1/2	10	10
K1129.10034	K1129.2003415	R3/4	12	12
K1129.10100	K1129.2010015	R1	12	17
K1129.10114	-	R1 1/4	18	22
K1129.10112	-	R1 1/2	20	24



# Пробки резьбовые с фланцем

и шестигранным углублением DIN 908



**Материал:**

Сталь.

**Исполнение:**

оцинкованная сталь.

**Образец заказа:**

K1130.100810

**Примечание:**

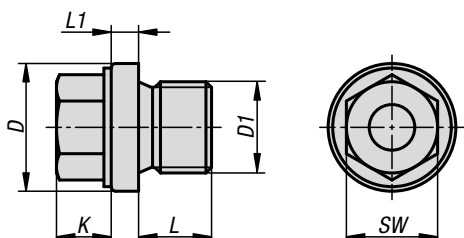
Пробки резьбовые с фланцем и шестигранным углублением для глушения отверстий с внутренней цилиндрической резьбой.

## KIPR Пробки резьбовые с фланцем и шестигранным углублением DIN 908

Номер заказа	D	D1	K	L	SW
K1130.100810	12	M8x1	3	8	4
K1130.101010	14	M10x1	3	8	5
K1130.101215	17	M12x1,5	3	12	6
K1130.101415	19	M14x1,5	3	12	6
K1130.101615	21	M16x1,5	3	12	8
K1130.101815	23	M18x1,5	4	12	8
K1130.102015	25	M20x1,5	4	14	10
K1130.102215	27	M22x1,5	4	14	10
K1130.102415	29	M24x1,5	4	14	12
K1130.102615	31	M26x1,5	4	16	12
K1130.102720	32	M27x2	4	16	12
K1130.103015	36	M30x1,5	4	16	17
K1130.103320	39	M33x2	5	16	17
K1130.103615	42	M36x1,5	5	16	19
K1130.104215	49	M42x1,5	5	16	22
K1130.104220	49	M42x2	5	16	22
K1130.104815	55	M48x1,5	5	16	24
K1130.104820	55	M48x2	5	16	24
K1130.10018	14	G1/8	3	8	5
K1130.10014	18	G1/4	3	12	6
K1130.10038	22	G3/8	3	12	8
K1130.10012	26	G1/2	4	14	10
K1130.10034	32	G3/4	4	16	12
K1130.10100	39	G1	5	16	17
K1130.10114	49	G1 1/4	5	16	22
K1130.10112	55	G1 1/2	5	16	24

# Пробки резьбовые с фланцем

и внешним шестигранником DIN 910



**Материал:**

Сталь.

**Исполнение:**

оцинкованная сталь.

**Образец заказа:**

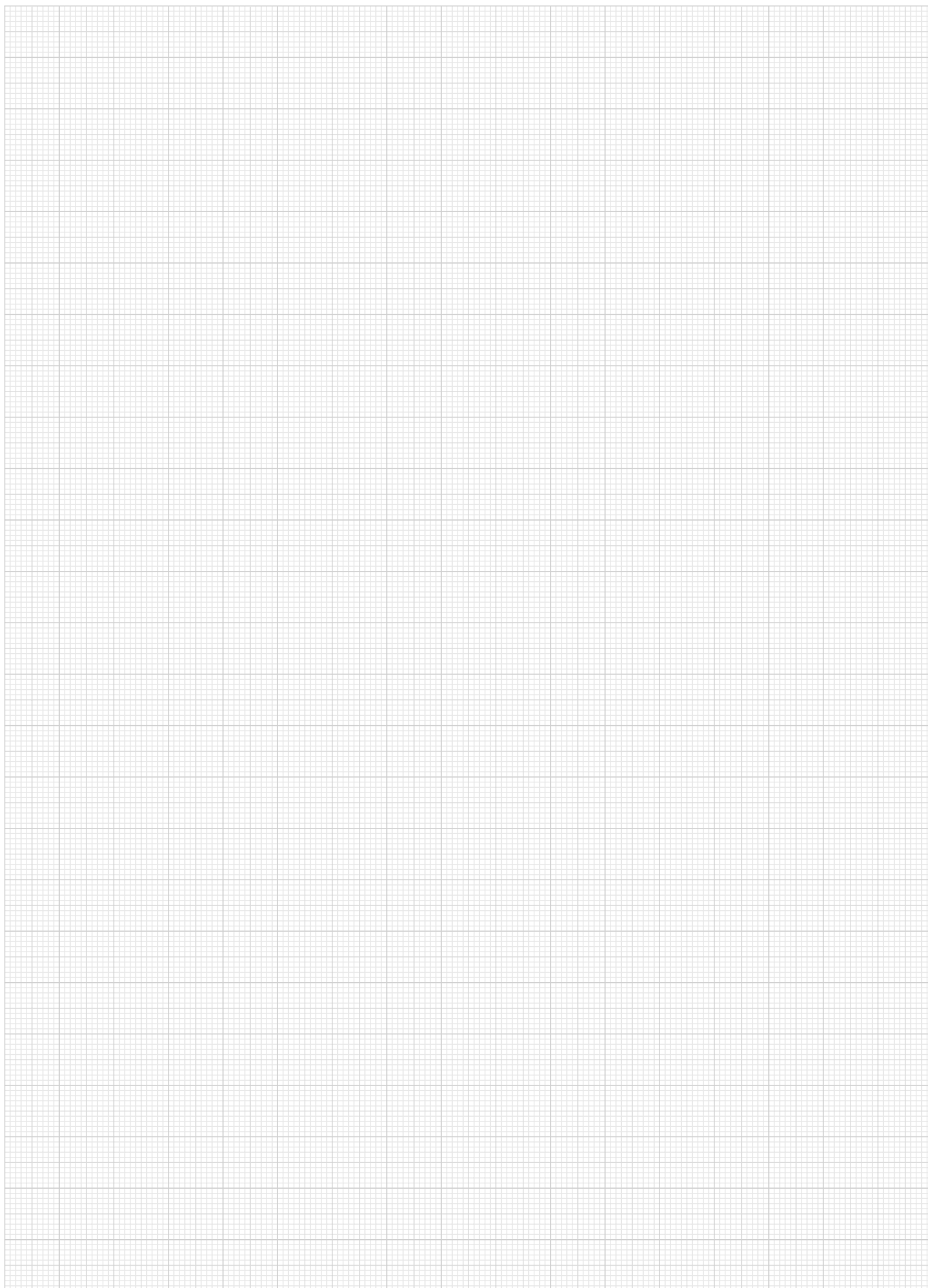
K1131.101010

**Примечание:**

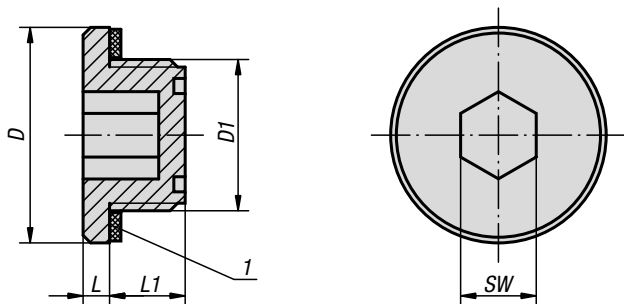
Пробки резьбовые с фланцем и внешним шестигранником для глушения отверстий с внутренней цилиндрической резьбой.

## KIPR Пробки резьбовые с фланцем и внешним шестигранником DIN 910

Номер заказа	D	D1	K	L	L1	SW
K1131.101010	14	M10X1	6	8	3	10
K1131.101215	17	M12X1,5	6	12	3	13
K1131.101415	19	M14X1,5	6	12	3	13
K1131.101615	21	M16X1,5	6	12	3	17
K1131.101815	23	M18X1,5	8	12	4	17
K1131.102015	25	M20X1,5	8	14	4	19
K1131.102215	27	M22X1,5	8	14	4	19
K1131.102415	29	M24X1,5	9	14	4	22
K1131.102615	31	M26X1,5	10	16	4	24
K1131.102720	32	M27X2	10	16	4	24
K1131.103015	36	M30X1,5	10	16	4	24
K1131.103320	39	M33X2	11	16	5	27
K1131.103615	42	M36X1,5	11	16	5	27
K1131.104215	49	M42X1,5	12	16	5	30
K1131.104220	49	M42X2	12	16	5	30
K1131.104815	55	M48X1,5	12	16	5	30
K1131.104820	55	M48X2	12	16	5	30
K1131.10018	14	G1/8	6	8	3	10
K1131.10014	18	G1/4	6	12	3	13
K1131.10038	22	G3/8	6	12	3	17
K1131.10012	26	G1/2	8	14	4	19
K1131.10034	32	G3/4	10	16	4	24
K1131.10100	39	G1	11	16	5	27
K1131.10114	49	G1 1/4	12	16	5	30
K1131.10112	55	G1 1/2	12	16	5	30



## Пробки резьбовые



**Материал:**

Термопласт PA (полиамид) 66 усиленный 30% стеклопластиком.

**Исполнение:**

чёрный. Уплотнение безасбестовое.

**Образец заказа:**

K0450.22038

**Диапазон температур:**

Термостойкость с маслом до 100 °С.

**По запросу:**

О-кольцо или материал с высокой прочностью.

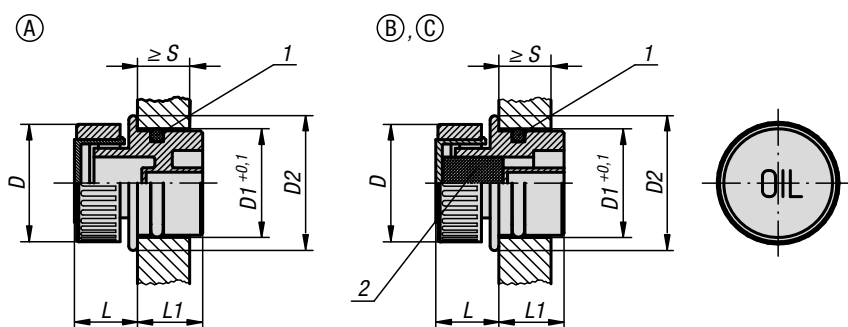
**Указание на чертеже:**

1) Плоское уплотнение

### KIPR Пробки резьбовые

Номер заказа	D	D1	L	L1	SW	Момент затяжки макс. Нм
K0450.18014	18,2	G1/4	2,5	8	6	3
K0450.22038	22,5	G3/8	3,5	10,5	8	6
K0450.28012	28,5	G1/2	3,5	10,5	10	8
K0450.35034	35	G3/4	4	10,5	12	10
K0450.201415	20	M14X1,5	2,5	8	6	3
K0450.221615	22,5	M16X1,5	3,5	11	8	6
K0450.261815	26	M18X1,5	3	10	10	7
K0450.282015	28,5	M20X1,5	3	11	10	7
K0450.282215	28,5	M22X1,5	3,5	10,5	10	7
K0450.352615	35	M26X1,5	3	12	12	10

## Заглушки



**Материал:**

Корпус из термопласта, полиамида 66, крышка из полиамида 66. Воздушный фильтр из полиуретана (пенополиуретан), уплотнительное кольцо из резины (нитрильный каучук).

**Исполнение:**

Корпус, цвет черный, крышка, цвет красный. Тонкость фильтрации 50 мкм.

**Образец заказа:**

K0451.33030

**Диапазон температур:**

Термостойкость с маслом до 100 °С.

**Указание на чертеже:**

Форма А: без удаления воздуха  
Форма В: с удалением воздуха  
Форма С: с удалением воздуха и воздушным фильтром

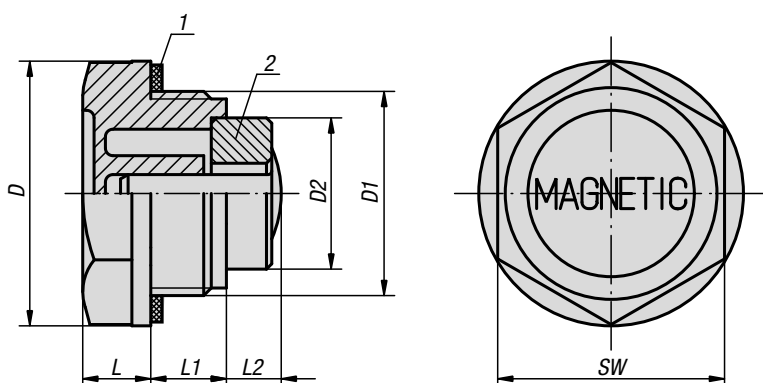
1) Уплотнительное кольцо

2) Воздушный фильтр только у формы С

### KIPR Заглушки

Номер заказа Форма А	Номер заказа Форма В	Номер заказа Форма С	D	D1	D2	L	L1	S мин.
K0451.13018	K0451.23018	K0451.33018	30	18	23	14	14	8
K0451.13020	K0451.23020	K0451.33020	30	20	24	14	15,5	8
K0451.13026	K0451.23026	K0451.33026	30	26	30	14	16,5	9,5
K0451.13030	K0451.23030	K0451.33030	30	30	34	14	17	9,5

## Пробки резьбовые с магнитом



**Материал:**

Термопласт, полиамид 66. Постоянный магнит феррит.

**Исполнение:**

чёрный. Уплотнение безасбестовое.

**Образец заказа:**

K0452.22038

**Примечание:**

Силы магнетизма запорных винтов притягивают частицы железа в масле.

Установка запорного винта недалеко от земли помогает избежать повреждений на механических компонентах, например в насосах.

**Диапазон температур:**

Термостойкость с маслом до 100 °С.

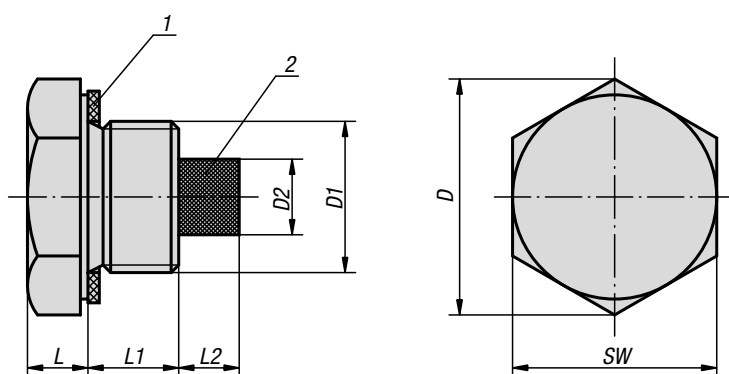
**Указание на чертеже:**

- 1) Плоское уплотнение
- 2) Магнит

### KIPR Пробки резьбовые с магнитом

Номер заказа	D	D1	D2	L	L1	L2	SW
K0452.20014	20	G1/4	8	7	9	5	17
K0452.22038	22	G3/8	13	7,5	10	10	18
K0452.27012	27	G1/2	13	8	11	9	24
K0452.34034	34	G3/4	19,6	9	11	6,5	30
K0452.42100	42	G1	19,6	10,5	12	14	35
K0452.201415	20	M14X1,5	8	7	9	5	17

## Пробки резьбовые из алюминия с магнитом



**Материал:**

Алюминий. Постоянный магнит феррит.

**Исполнение:**

Без покрытия. Уплотнение безасбестовое.

**Образец заказа:**

K0453.24038

**Примечание:**

Силы магнетизма запорных винтов притягивают частицы железа в масле.

Установка запорного винта недалеко от земли помогает избежать повреждений на механических компонентах, например в насосах.

**Указание на чертеже:**

- 1) Плоское уплотнение
- 2) Магнит

### KIPR Пробки резьбовые из алюминия с магнитом

Номер заказа	D	D1	D2	L	L1	L2	SW
K0453.21014	21	G1/4	5	7	10	6	19
K0453.24038	24,5	G3/8	8	7	10	7	22
K0453.30012	30	G1/2	10	8	10	7	27
K0453.36034	36,5	G3/4	13	8	10	7	34
K0453.42100	42,5	G1	13	8	14	7	40



**Материал:**

Термопласт, полиамид 66.

**Исполнение:**

чёрный. Уплотнение безасбестовое.

**Образец заказа:**

K0454.142100

**Диапазон температур:**

Термостойкость с маслом до 100 °С.

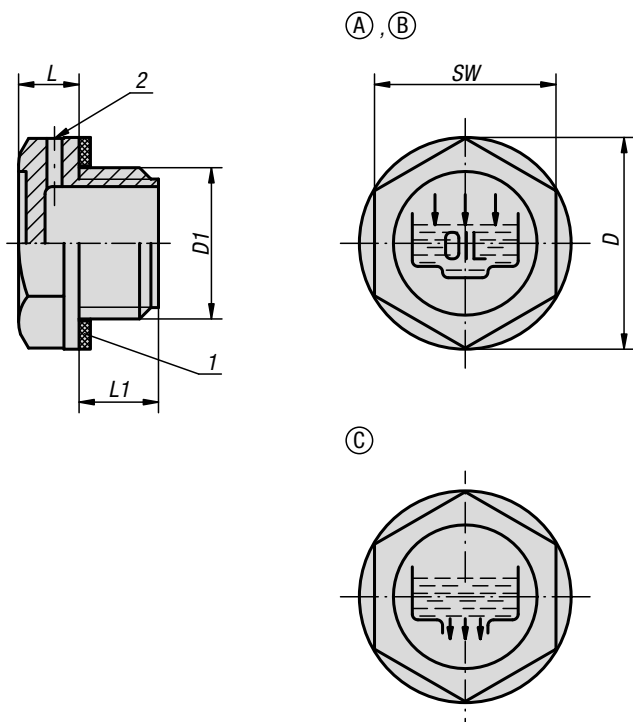
**Указание на чертеже:**

Форма А: с обозначением заливной горловины

Форма В: с обозначением заливной горловины и вентиляционным отверстием

Форма С: с обозначением спускового отверстия

- 1) Плоское уплотнение
- 2) Вентиляционное отверстие только у формы В



### KIPR Пробки резьбовые

Номер заказа Форма А	Номер заказа Форма В	Номер заказа Форма С	D	D1	L	L1	SW	Момент затяжки макс. Нм
K0454.119014	K0454.219014	K0454.319014	19,5	G1/4	7	9/9/9	17	5
K0454.122038	K0454.222038	K0454.322038	22	G3/8	7,5	10/10/10	18	8
K0454.128012	K0454.228012	K0454.328012	28	G1/2	7,5	11/11/11	24	9
K0454.134034	K0454.234034	K0454.334034	34	G3/4	9	11/11/11	30	11
K0454.142100	K0454.242100	K0454.342100	42	G1	10,5	12/12/12	35	-
K0454.151114	K0454.251114	K0454.351114	51	G1 1/4	12	13,5/13,5/13,5	42	-
K0454.158112	K0454.258112	K0454.358112	58	G1 1/2	10	14,5/14,5/14,5	50	-
K0454.174200	K0454.274200	K0454.374200	74	G2	13,5	16/16/16	64	-
K0454.1191415	K0454.2191415	K0454.3191415	19,5	M14X1,5	7	8/9/9	17	5
K0454.1211615	K0454.2211615	K0454.3211615	21	M16X1,5	7,5	10/10/10	18	6
K0454.1261815	K0454.2261815	K0454.3261815	26	M18X1,5	7,5	10/10/10	21	7
K0454.1282015	K0454.2282015	K0454.3282015	28	M20X1,5	8	10/10/10	24	8
K0454.1282215	K0454.2282215	K0454.3282215	28	M22X1,5	8	11/11/11	24	10
K0454.1524015	K0454.2524015	K0454.3524015	52	M40X1,5	10	13/13/13	42	-

**Материал:**

Термопласт, полиамид 66. Уплотнительное кольцо  
Резиновая смесь (NBR).

**Исполнение:**

чёрный.

**Образец заказа:**

K0455.128012

**Диапазон температур:**

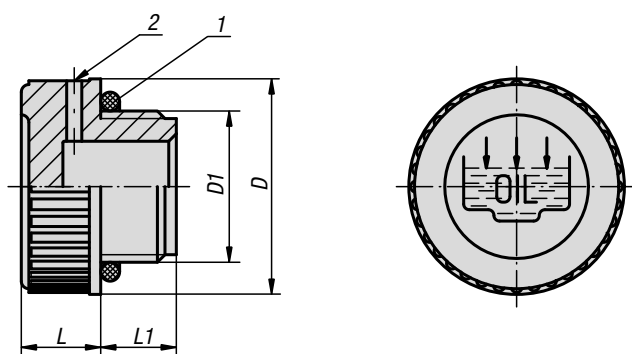
Термостойкость с маслом до 100 °С.

**Указание на чертеже:**

Форма А: с обозначением заливной горловины  
Форма В: с обозначением заливной горловины и  
вентиляционным отверстием

1) Уплотнительное кольцо

2) Вентиляционное отверстие только у формы В

**KIPR Пробки резьбовые**

Номер заказа	Форма	D	D1	L	L1
K0455.120014	A	20	G1/4	9	9
K0455.120038	A	20,5	G3/8	9	10
K0455.128012	A	28	G1/2	10,5	10,5
K0455.131034	A	31	G3/4	12	11
K0455.139100	A	39	G1	12	12
K0455.149114	A	49	G1 1/4	13	13,5
K0455.155112	A	55	G1 1/2	14,7	14,5
K0455.168200	A	68,5	G2	15	16
K0455.1201415	A	20	M14X1,5	9	9
K0455.1201615	A	20	M16X1,5	9	10
K0455.1281815	A	28	M18X1,5	10,5	10
K0455.1282015	A	28	M20X1,5	10,5	10
K0455.1282215	A	28	M22X1,5	10,5	10
K0455.220014	B	20	G1/4	9	9
K0455.220038	B	20,5	G3/8	9	10
K0455.228012	B	28	G1/2	10,5	10,5
K0455.231034	B	31	G3/4	12	11
K0455.239100	B	39	G1	12	12
K0455.249114	B	49	G1 1/4	13	13,5
K0455.255112	B	55	G1 1/2	14,7	14,5
K0455.268200	B	68,5	G2	15	16
K0455.2201415	B	20	M14X1,5	9	9
K0455.2201615	B	20	M16X1,5	9	10
K0455.2281815	B	28	M18X1,5	10,5	10
K0455.2282015	B	28	M20X1,5	10,5	10
K0455.2282215	B	28	M22X1,5	10,5	10

## Пробки резьбовые

с шестигранным углублением



**Материал:**

Сталь 1.0737

Уплотнительное кольцо из резины (нитрильный каучук), твердость по Шору 90.

**Исполнение:**

оцинкованная сталь.

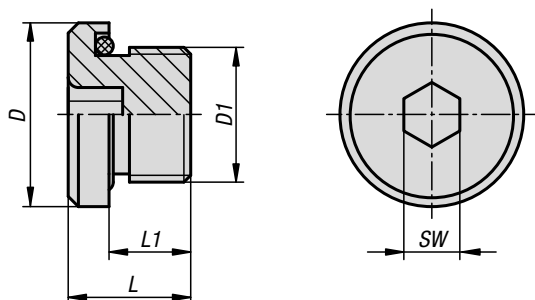
**Образец заказа:**

K1102.15018

**Примечание:**

Рабочая температура: -20/+100 °С.

Рабочее давление: макс. 70 бар для статического применения.

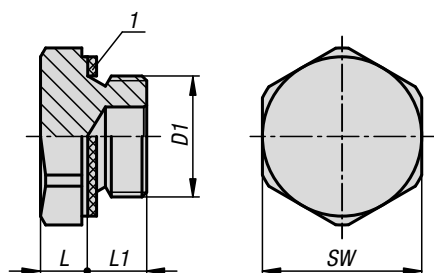


### KIPR Пробки резьбовые с шестигранным углублением

Номер заказа	D	D1	L	L1	SW
K1102.15018	15	G1/8	13	9	4
K1102.19014	19	G1/4	16	11	6
K1102.22038	22	G3/8	17	11	6
K1102.27012	27	G1/2	20	14	8
K1102.32034	32	G3/4	20	14	12
K1102.40001	40	G1	22	16	12
K1102.50114	50	G1 1/4	25	18	12
K1102.55112	55	G1 1/2	24	17	24
K1102.141010	15	M10X1	12	8	5
K1102.171215	17	M12X1,5	16	10	6
K1102.191415	19	M14X1,5	16	10	6
K1102.221615	22	M16X1,5	16	10	6
K1102.251815	25	M18X1,5	17	11	8
K1102.272015	27	M20X1,5	18	12	8
K1102.282215	28	M22X1,5	18	12	10
K1102.322615	32	M26X1,5	20	13,5	12
K1102.322702	32	M27X2	20	13,5	12
K1102.403302	40	M33X2	21	15	17
K1102.504202	50	M42X2	24	17	22
K1102.554802	55	M48X2	24	17	24



## Пробки резьбовые из алюминия



**Материал:**  
Алюминий.

**Исполнение:**  
Без покрытия. Уплотнение безасбестовое.

**Образец заказа:**  
K1104.19014

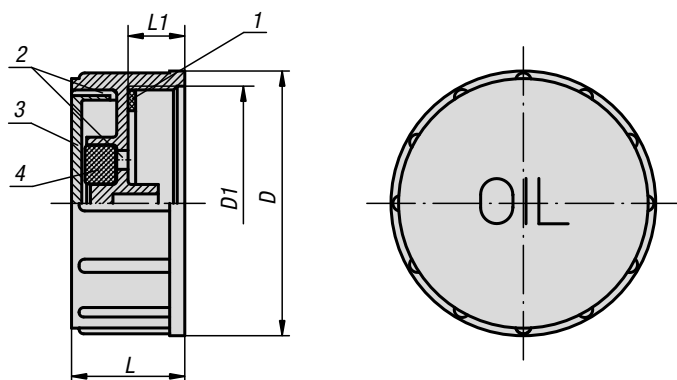
**По запросу:**  
Крышка с надписью OIL.

**Указание на чертеже:**  
1) Плоское уплотнение

### KIPR Пробки резьбовые из алюминия

Номер заказа	D1	L	L1	SW
K1104.141010	M10X1	5	8	14
K1104.171215	M12X1,5	6	8	17
K1104.171415	M14X1,5	6	8	17
K1104.221615	M16X1,5	7	10	22
K1104.221815	M18X1,5	7	10	22
K1104.242015	M20X1,5	7	10	24
K1104.19014	G1/4	7	10	19
K1104.22038	G3/8	7	10	22
K1104.27012	G1/2	8	10	27
K1104.34034	G3/4	8	10	34
K1104.40100	G1	8	14	40

## Пробки для заливных патрубков



### Материал:

Корпус, крышка из термопласта, полиамида 66.  
Воздушный фильтр из полиуретана (пенополиуретан).  
Плоское уплотнение из резины (нитрильный каучук),  
твёрдость по Шору 70.

### Исполнение:

Корпус, цвет черный.  
Крышка, цвет красный.  
Тонкость фильтрации 40 мкм.

### Образец заказа:

K0456.67200

### Диапазон температур:

Термостойкость с маслом до 100 °С.

### По запросу:

Крышки жёлтого цвета для дизельное топлива.

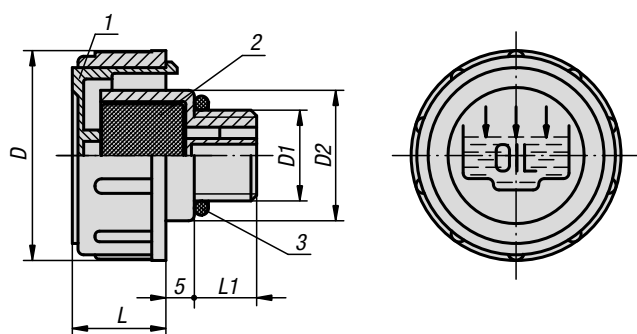
### Указание на чертеже:

- 1) Плоское уплотнение
- 2) Удаление воздуха
- 3) Крышка
- 4) Воздушный фильтр

### KIPR Пробки для заливных патрубков

Номер заказа	D	D1	L	L1
K0456.67200	67,5	G2	30	15
K0456.676020	67,5	M60x2	30	15

## Пробки воздухоотводные резьбовые



### Материал:

Корпус, крышка из термопласта, полиамида 66.  
Воздушный фильтр (только форма В) из полиуретана (пенополиуретан).  
Уплотнительное кольцо из резины (нитрильный каучук).

### Исполнение:

Корпус, цвет черный. Крышка, цвет красный.  
Тонкость фильтрации 60 мкм.

### Образец заказа:

K0457.147034

### Примечание:

Съемная крышка позволяет чистка воздушного фильтра.

Форма А: без воздушного фильтра  
Форма В: с воздушным фильтром

### Диапазон температур:

Термостойкость с маслом до 100 °С.

### Указание на чертеже:

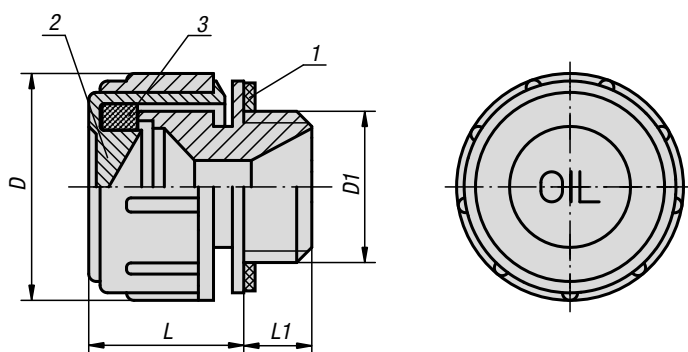
- 1) Крышка
- 2) Воздушный фильтр только у формы В
- 3) Уплотнительное кольцо

### KIPR Пробки воздухоотводные резьбовые

Номер заказа Форма А	Номер заказа Форма В	D	D1	D2	L	L1
K0457.136038	K0457.236038	36	G3/8	23	17	11
K0457.141012	K0457.241012	41	G1/2	28	18	12
K0457.147034	K0457.247034	47	G3/4	33	17	12
K0457.152100	K0457.252100	52	G1	38	20	12
K0457.163114	K0457.263114	63	G1 1/4	49	23	13
K0457.163112	K0457.263112	63	G1 1/2	55	23	13,5
K0457.1361615	K0457.2361615	36	M16x1,5	23	17	11
K0457.1411815	K0457.2411815	41	M18x1,5	28	17,5	12
K0457.1412015	K0457.2412015	41	M20x1,5	28	17,5	12
K0457.1412215	K0457.2412215	41	M22x1,5	28	17,5	12

# Пробки воздухоотводные резьбовые

с брызговиком



## Материал:

Корпус, крышка из термопласта, полиамида 66.  
Воздушный фильтр из полиуретана (пенополиуретан).  
Плоское уплотнение из резины (нитрильный каучук), твердость по Шору 70.

## Исполнение:

Корпус, цвет черный.  
Крышка, цвет красный.  
Тонкость фильтрации 40 мкм.

## Образец заказа:

K0458.30038

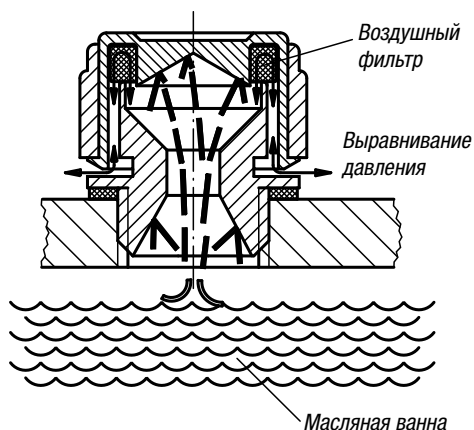
## Диапазон температур:

Термостойкость с маслом до 100 °С.

## Указание на чертеже:

- 1) Плоское уплотнение
- 2) Крышка
- 3) Воздушный фильтр

## Брызговик



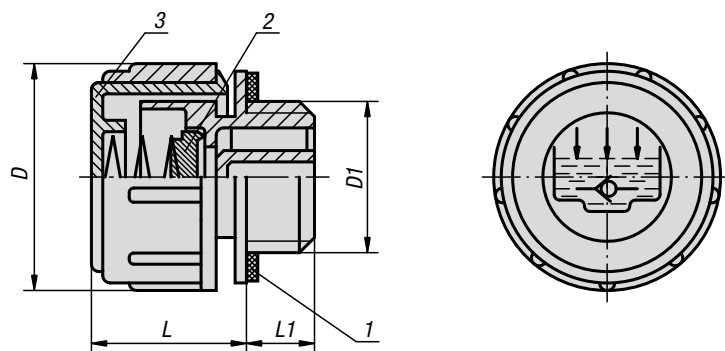
При работающей в масляной ванне трансмиссии возникает опасность выхода впрыскиваемого масла через вентиляционный винт. Чтобы это предотвратить, следует установить направляющий щиток (брызговик). Благодаря этому уменьшенное отверстие доходит только до части распылителя. Он направлен на дно крышки таким образом, чтобы масло отводилось, не мешая вентиляции.

## KIPR Пробки воздухоотводные резьбовые с брызговиком

Номер заказа	D	D1	L	L1
K0458.30014	30	G1/4	21	10
K0458.30038	30	G3/8	21	10
K0458.30012	30	G1/2	21	10

## Пробки воздухоотводные

резьбовые с обратным клапаном



**Материал:**

Корпус, крышка из термопласта, полиамида 66.  
Нажимная пружина из нержавеющей стали.  
Корпус замка и плоское уплотнение из резины (нитрильный каучук).

**Исполнение:**

Корпус, цвет черный.  
Крышка, цвет красный.

**Образец заказа:**

K0459.30014

**Примечание:**

Давление открытия 0,20 - 0,25 бар

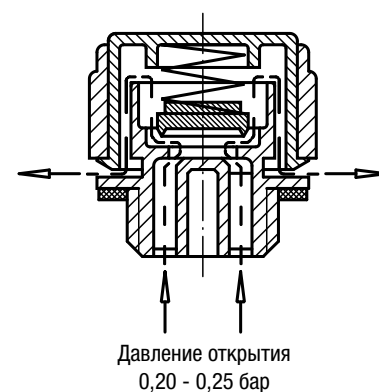
**Диапазон температур:**

Термостойкость с маслом до 100 °С.

**Указание на чертеже:**

- 1) Плоское уплотнение
- 2) Блокируемый корпус
- 3) Крышка

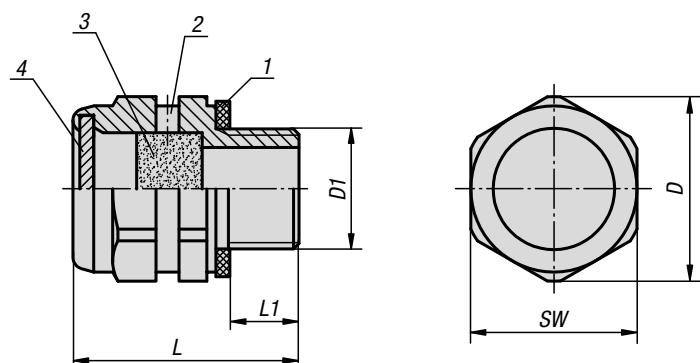
**Принцип действия**



**KIPR Пробки воздухоотводные резьбовые с обратным клапаном**

Номер заказа	D	D1	L	L1
K0459.30014	30	G1/4	21	10
K0459.30038	30	G3/8	21	10
K0459.30012	30	G1/2	21	10

## Пробки воздухоотводные резьбовые латунные



**Материал:**

Корпус и крышка из латуни.  
Воздушный фильтр из оцинкованного проволочного полотна из стали.

**Исполнение:**

Воздушный фильтр, тонкость фильтрации 50 - 60 мкм.  
Уплотнение, безасбестовое.

**Образец заказа:**

K0460.20014

**Указание на чертеже:**

- 1) Плоское уплотнение
- 2) Вентиляционное отверстие 2x
- 3) Воздушный фильтр
- 4) Крышка

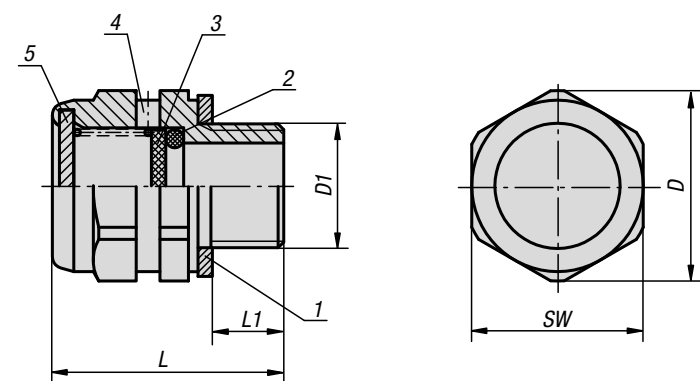
### KIPR Пробки воздухоотводные резьбовые латунные

Номер заказа	D	D1	L	L1	SW
K0460.20014	20	G1/4	24,5	7,5	18
K0460.24038	24,5	G3/8	24,5	8,5	22
K0460.30012	30	G1/2	24,5	8,5	27

# K0461

## Пробки воздухоотводные резьбовые латунные

с обратным клапаном



**Материал:**

Корпус и крышка из латуни.  
Нажимная пружина из нержавеющей стали.  
Корпус замка из латуни.  
Уплотнительное кольцо из резины (нитрильный каучук).

**Исполнение:**

Уплотнение, безасбестовое.

**Образец заказа:**

K0461.20014

**Примечание:**

Давление открытия 0,35 бар (±0,05).

**Принцип действия:**

См. Пробки воздухоотводные резьбовые с обратным клапаном K0459.

**Указание на чертеже:**

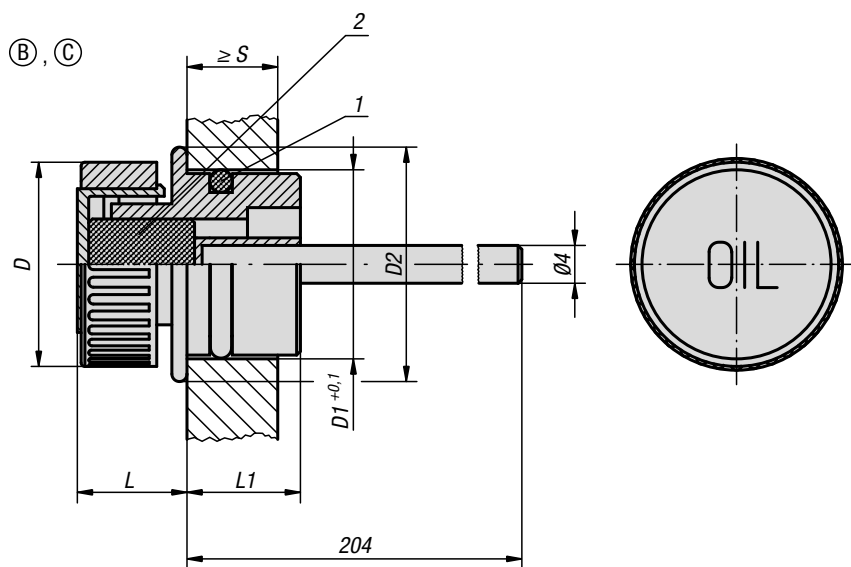
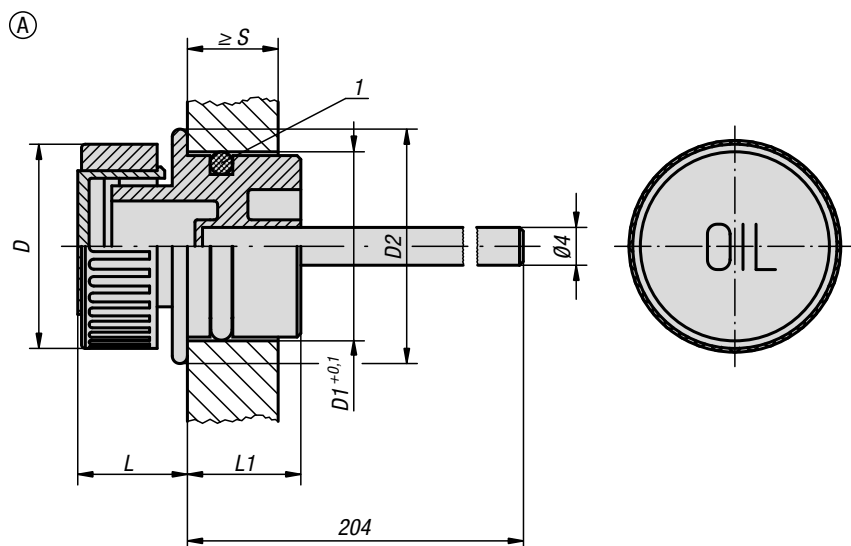
- 1) Плоское уплотнение
- 2) Уплотнительное кольцо
- 3) Блокируемый корпус
- 4) Вентиляционное отверстие 2x
- 5) Крышка

### KIPR Пробки воздухоотводные резьбовые латунные с обратным клапаном

Номер заказа	D	D1	L	L1	SW
K0461.20014	20	G1/4	24,3	7,5	18
K0461.24038	24,5	G3/8	24,5	8,5	22
K0461.30012	30	G1/2	24,5	8,5	27

## Заглушки вставные

с указателем уровня масла



### Материал:

Корпус, крышка из термoplasta, полиамида 66.  
Воздушный фильтр из полиуретана (пенополиуретан).  
Указатель уровня масла из цинка.  
Уплотнительное кольцо из резины (нитрильный каучук), твердость по Шору 70.

### Исполнение:

Корпус, цвет черный.  
Крышка, цвет красный.  
Тонкость фильтрации 50 мкм.  
Указатель уровня масла из фосфатированной стали.

### Образец заказа:

K0462.13018

### Диапазон температур:

Термостойкость с маслом до 100 °C.

### По запросу:

Маркировка Min-Max.

### Указание на чертеже:

Форма А: без удаления воздуха  
Форма В: с удалением воздуха  
Форма С: с удалением воздуха и воздушным фильтром

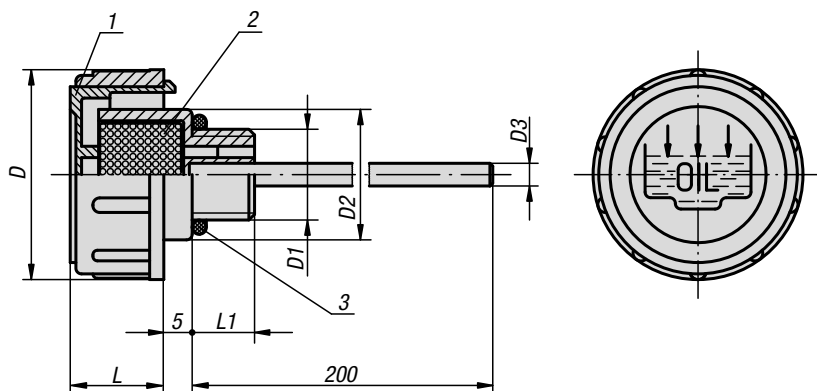
- 1) Уплотнительное кольцо
- 2) Воздушный фильтр только у формы С

### KIPP Заглушки с указателем уровня масла

Номер заказа Форма А	Номер заказа Форма В	Номер заказа Форма С	D	D1	D2	L	L1	S мин.
K0462.13018	K0462.23018	K0462.33018	30	18	23	14	14	8

## Пробки воздухоотводные резьбовые

с указателем уровня масла



### Материал:

Корпус, крышка из термопласта, полиамида 66.  
Воздушный фильтр из полиуретана (пенополиуретан).  
Указатель уровня масла из цинка.  
Уплотнительное кольцо из резины (нитрильный каучук), твердость по Шору 70.

### Исполнение:

Корпус, цвет черный.  
Крышка, цвет красный.  
Тонкость фильтрации 50 мкм.  
Указатель уровня масла из фосфатированной стали.

### Образец заказа:

K0465.141012

### Примечание:

Съемная крышка позволяет чистка воздушного фильтра.

Форма А: без воздушного фильтра

Форма В: с воздушным фильтром

### Диапазон температур:

Термостойкость с маслом до 100 °С.

### По запросу:

Маркировка Min-Max.

### Указание на чертеже:

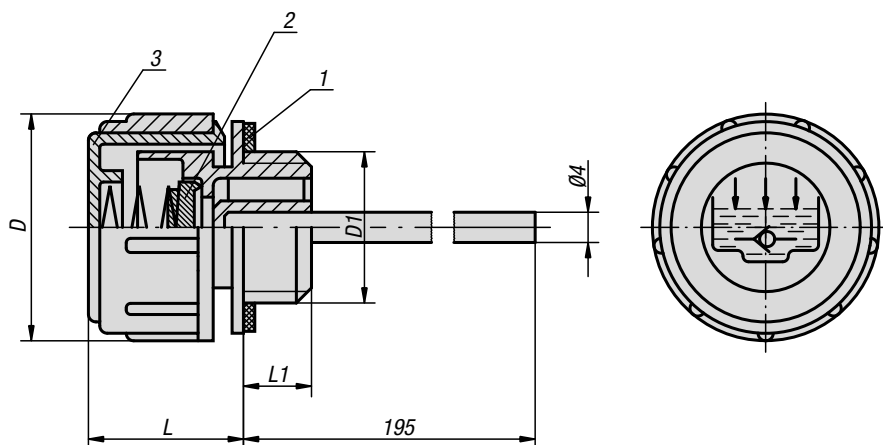
- 1) Крышка
- 2) Воздушный фильтр только у формы В
- 3) Уплотнительное кольцо

## KIPR Пробки воздухоотводные резьбовые с указателем уровня масла

Номер заказа	Форма	D	D1	D2	D3	L	L1
K0465.136038	A	36	G3/8	23	4	17	11
K0465.141012	A	41	G1/2	28	4	18	12
K0465.147034	A	47	G3/4	33	5	17	12
K0465.152100	A	52	G1	38	5	20	12
K0465.163114	A	63	G1 1/4	49	5	23	13
K0465.163112	A	63	G1 1/2	55	5	23	13,5
K0465.1361615	A	36	M16x1,5	23	4	17	11
K0465.1411815	A	41	M18x1,5	28	4	17,5	12
K0465.1412015	A	41	M20x1,5	28	4	17,5	12
K0465.1412215	A	41	M22x1,5	28	4	17,5	12
K0465.236038	B	36	G3/8	23	4	17	11
K0465.241012	B	41	G1/2	28	4	18	12
K0465.247034	B	47	G3/4	33	5	17	12
K0465.252100	B	52	G1	38	5	20	12
K0465.263114	B	63	G1 1/4	49	5	23	13
K0465.263112	B	63	G1 1/2	55	5	23	13,5
K0465.2361615	B	36	M16x1,5	23	4	17	11
K0465.2411815	B	41	M18x1,5	28	4	17,5	12
K0465.2412015	B	41	M20x1,5	28	4	17,5	12
K0465.2412215	B	41	M22x1,5	28	4	17,5	12

# Пробки воздухоотводные резьбовые

с обратным клапаном и указателем уровня масла



**Материал:**

Корпус, крышка, термопласт, полиамид.  
 Пружина нажимная из нержавеющей стали.  
 Указатель уровня масла из цинка.  
 Корпус замка и плоское уплотнение из резины (нитрильный каучук).

**Исполнение:**

Корпус, цвет черный.  
 Крышка, цвет красный.  
 Указатель уровня масла из фосфатированной стали.

**Образец заказа:**

K0467.30038

**Примечание:**

Давление открытия 0,20 - 0,25 бар

**Диапазон температур:**

Термостойкость с маслом до 100 °С.

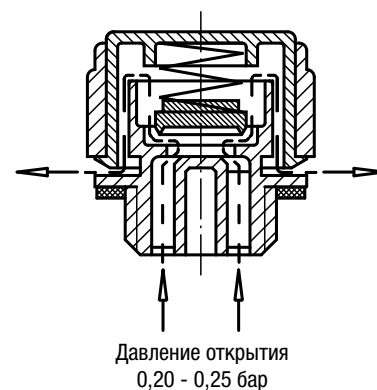
**По запросу:**

Маркировка Min-Max.

**Указание на чертеже:**

- 1) Плоское уплотнение
- 2) Блокируемый корпус
- 3) Крышка

**Принцип действия**



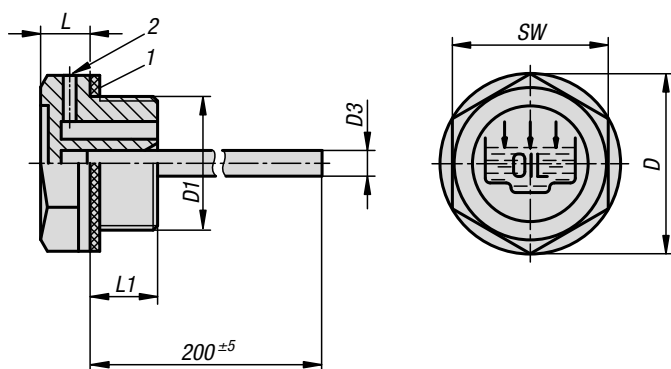
**KIPR Пробки воздухоотводные резьбовые с обратным клапаном и указателем уровня масла**

Номер заказа	D	D1	L	L1
K0467.30038	30	G3/8	21	10
K0467.30012	30	G1/2	21	10



## Пробки резьбовые

с измерительным щупом для масла



**Материал:**

Термопласт, полиамид 66.  
Измерительный щуп для масла из стали, цинкофосфатированный.

**Исполнение:**

Уплотнение, безасбестовое.

**Образец заказа:**

K1101.122038

**Примечание:**

Форма В имеет вентиляционное отверстие сбоку на шестигранной головке диаметром от 2 до 3,5 мм, в зависимости от размера резьбовой заглушки.

**Диапазон температур:**

Термостойкость с маслом до 100 °С.

**Указание на чертеже:**

- 1) Плоское уплотнение
- 2) Вентиляционное отверстие только у формы В

### KIPR Пробки резьбовые с измерительным щупом для масла

Номер заказа	Форма	D	D1	D3	L	L1	SW
K1101.119014	A	19	G1/4	4	7	9	17
K1101.122038	A	22	G3/8	4	7,5	10	18
K1101.128012	A	28	G1/2	4	7,5	11	24
K1101.134034	A	34	G3/4	5	9	11	30
K1101.142100	A	42	G1	5	10,5	12	36
K1101.151114	A	51	G1 1/4	5	12	13,5	42
K1101.1191415	A	19	M14X1,5	4	7	9	17
K1101.1211615	A	21	M16X1,5	4	7,5	10	18
K1101.1261815	A	26	M18X1,5	4	7,5	10	21
K1101.1282015	A	28	M20X1,5	4	8	10	24
K1101.1282215	A	28	M22X1,5	4	8	11	24
K1101.219014	B	19	G1/4	4	7	9	17
K1101.222038	B	22	G3/8	4	7,5	10	18
K1101.228012	B	28	G1/2	4	7,5	11	24
K1101.234034	B	34	G3/4	5	9	11	30
K1101.242100	B	42	G1	5	10,5	12	36
K1101.251114	B	51	G1 1/4	5	12	13,5	42
K1101.2191415	B	19	M14X1,5	4	7	9	17
K1101.2211615	B	21	M16X1,5	4	7,5	10	18
K1101.2261815	B	26	M18X1,5	4	7,5	10	21
K1101.2282015	B	28	M20X1,5	4	8	10	24

# Указатели уровня масла стержневые



**Материал:**

Рукоятка, термопласт: полиамид.  
 Маслоуказатель из стали.  
 Кольцо круглого сечения из резины (NBR), твердость по Шору 70.

**Исполнение:**

Ручка, цвет черный.  
 Указатель уровня масла из фосфатированной стали.

**Образец заказа:**

K0468.23218

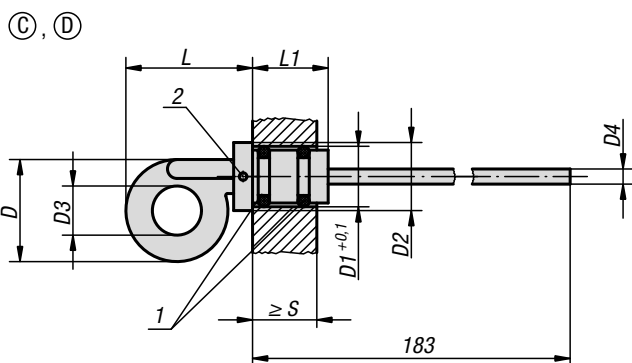
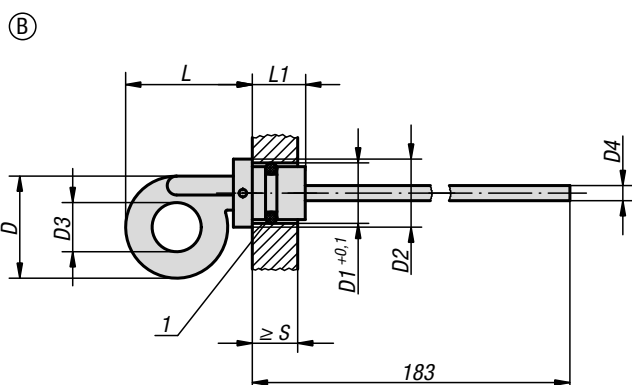
**Диапазон температур:**

Термостойкость с маслом до 100 °С.

**Указание на чертеже:**

Форма В: с вентиляционным отверстием  
 Форма С: без вентиляционного отверстия  
 Форма D: с вентиляционным отверстием

- 1) Уплотнительное кольцо
- 2) только у формы D



## KIPR Указатели уровня масла стержневые

Номер заказа	Форма	D	D1	D2	D3	D4 Ø	L	L1	S мин.
K0468.22714	B	27	14	18	13	4	34	13	10
K0468.23218	B	32	18	24	14	5	45	17	9
K0468.23220	B	32	20	24	14	5	44,5	18	10
K0468.32714	C	27	14	18	13	4	34	20	17
K0468.33012	C	27	12	18	14	4	36	20	16
K0468.33318	C	33	18	24	14	5	44	21	17,5
K0468.33520	C	35	20	24	16	5	46	21	17,5
K0468.42714	D	27	14	18	13	4	34	20	17
K0468.43318	D	33	18	24	14	5	44	21	17,5

**Материал, конструкция:**

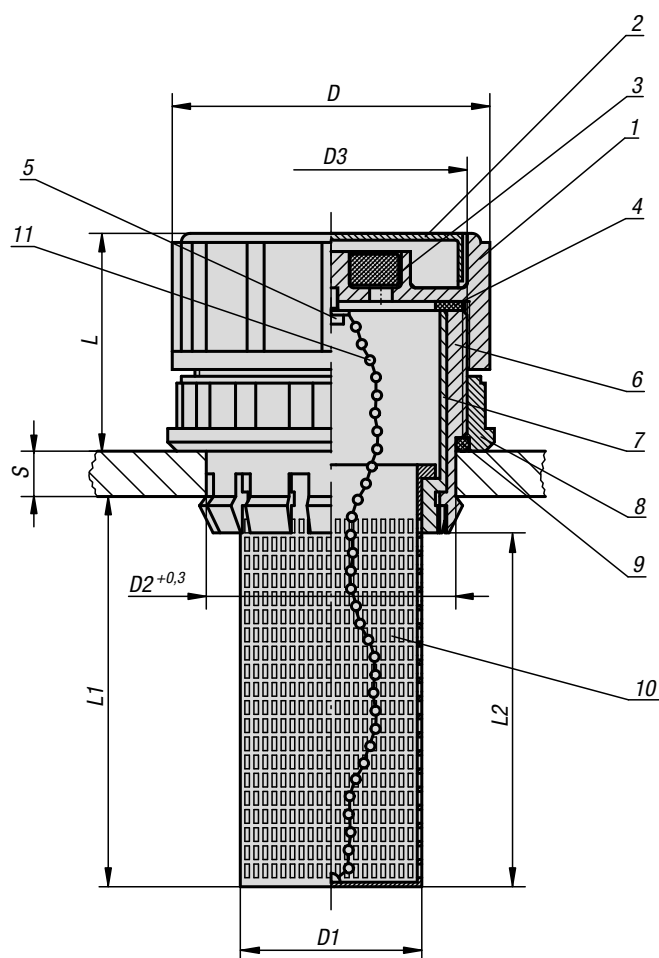
1. Корпус, термопласт, полиамид 66, цвет черный.
2. Фиксируемая крышка, термопласт, полиамид 66, цвет красный.
3. Воздушный фильтр, полиуретан (пенополиуретан), толщина фильтрации 40 мкм.
4. Плоское уплотнение из резины (нитрильный каучук).
5. Крепежный болт, сталь никелированная.
6. Запрессованная деталь, термопласт, полиамид 66, цвет черный.
7. Упорная втулка, термопласт, полиамид 66, цвет черный.
8. Крепежная гайка, полиамид 66, цвет черный.
9. Уплотнительное кольцо из резины (нитрильный каучук), твердость по Шору 70.
10. Заливная сетка, термопласт, полипропилен, цвет черный.
11. Цепь, латунь никелированная.

**Образец заказа:**

K0470.706020

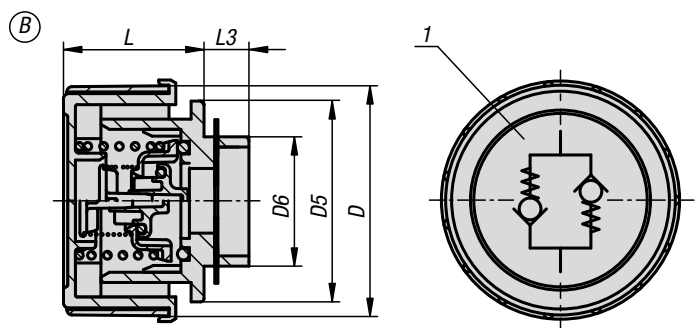
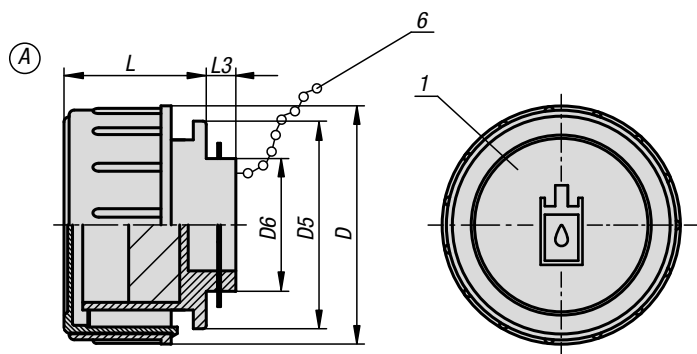
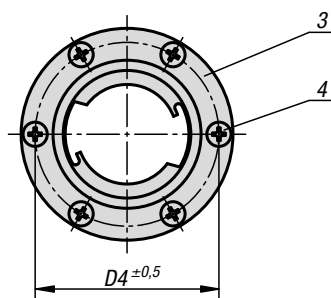
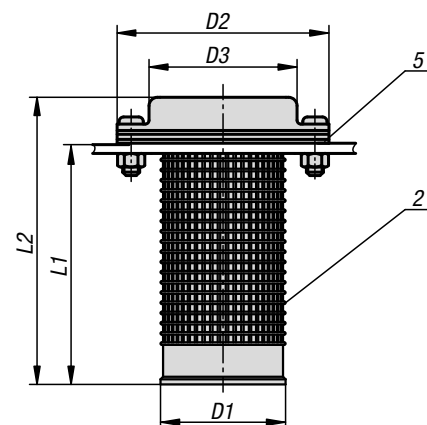
**Примечание:**

Термостойкость до 80 °С.

**KIPR Патрубки заливные**

Номер заказа	D	D1	D2	D3	L	L1	L2	S
K0470.706020	70	38	55	M60X2	46,5	88	80	2 - 8

## Патрубки заливные



### Материал, конструкция:

1. Фиксируемая крышка, термопласт, полиамид 66, цвет красный.
2. Заливная сетка, термопласт, полипропилен, цвет черный.
3. Фланец, сталь, никелированная.
4. Крепежные болты, сталь, никелированная.
5. Уплотнение фланца, пробка.
6. Цепь, латунь.

### Образец заказа:

K1103.170

### Примечание:

Форма А: макс. давление при вентиляции составляет 50 мбар (0,73 psi) при макс. количестве воздуха 500 л/мин. Воздушный фильтр предотвращает проникновение загрязнений.

Форма В: содержит вентиляционный и выпускной клапан из пластмассы. Давление в отверстии при вентиляции составляет 0,35 бар (±0,05 бар). Давление в отверстии при аэрации составляет 0,05 бар. Эта форма подходит для тех случаев, когда поток воздуха должен регулироваться в обоих направлениях.

### KIPR Патрубки заливные

Номер заказа	Форма	Исполнение 2	D	D1	D2	D3	D4	D5	D6	L	L1	L2	L3
K1103.170	A	с фильтром	70	46	83	58	72	60	37	41	94	115	14
K1103.270	B	воздушный клапан	70	46	83	58	72	60	37	41	94	115	14



### Материал, конструкция:

1. Корпус хромистая сталь
2. Воздушный фильтр полиуретан (пенополиуритан), Тонкость фильтрации 40 мк. подача воздуха до 720 Lt./Min.
3. Уплотнение пробковый слой
4. Монтажный фланец с установочным винтом Байонетный запор.
5. Уплотнение пробковый слой.
6. Цепь латунь, никелированная.
7. Фильтр заправочной горловины сталь оцинкованная.

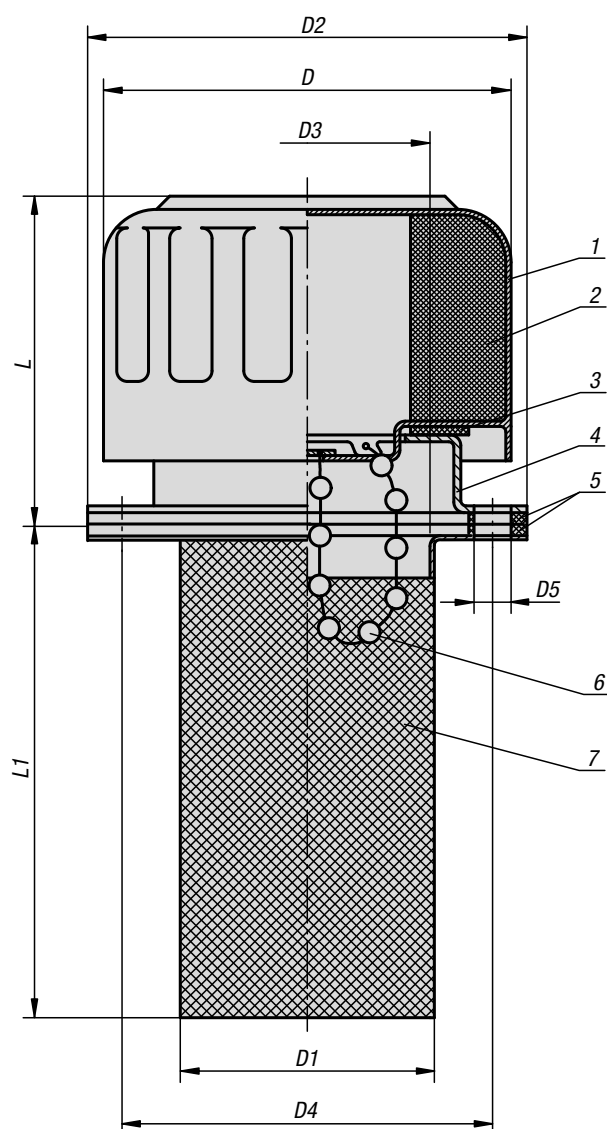
### Образец заказа:

K0471.45

### Примечание:

Патрубки заливные поставляются с уплотнительной прокладкой и установочным винтом (M5).

Не подходят для резервуаров для воды.

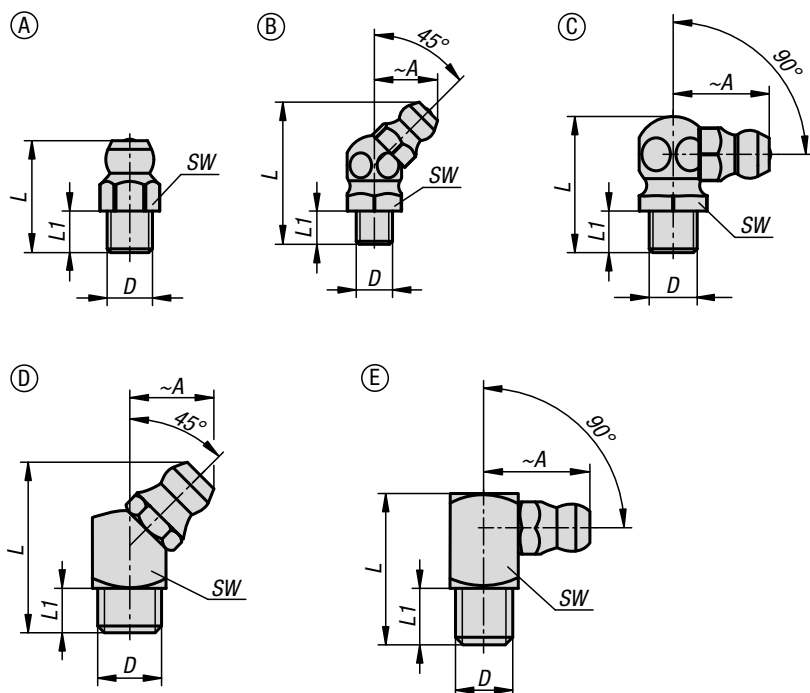


### KIPR Патрубки заливные

Номер заказа	Исполнение 1	D	D1	D2	D3	D4	D5	L	L1
K0471.45	без цепи	46,5	27,5	52	25	41,3	6 (3x)	43	66
K0471.77	с цепью	80	49	83	44	71,5	6 (6x)	57	80

## Пресс-масленки

форма коническая по DIN 71412



**Материал:**

Сталь или нержавеющая сталь 1.4305.

**Исполнение:**

Сталь закаленная, твердость мин. 550 HV 1, оцинкованная.  
Сталь нержавеющая, без покрытия.

**Образец заказа:**

K1132.1106100

**Примечание:**

Конусные пресс-масленки имеют коническую резьбу. Они предназначены для точек смазки, которые требуют частое и надежное ее внесение. Благодаря многогранным возможностям использования они относятся к самым распространенным типам масленок.

### KIPR Форма А, прямая

Номер заказа Сталь	Номер заказа нержавеющая сталь	Форма	D	L макс.	L1	SW
K1132.1106100	K1132.2106100	A	M6x1	15	5,5	7
K1132.1108100	K1132.2108100	A	M8x1	15	5,5	9
K1132.1108125	K1132.2108125	A	M8x1,25	15	5,5	9
K1132.1110100	K1132.2110100	A	M10x1	15	5,5	11
K1132.1110150	K1132.2110150	A	M10x1,5	15	5,5	11
K1132.1118	K1132.2118	A	R1/8	15	5,5	11
K1132.1114	K1132.2114	A	R1/4	17,5	6,5	14

### KIPR Форма В, угловые 45°, шестигранный

Номер заказа Сталь	Номер заказа нержавеющая сталь	Форма	A	D	L макс.	L1	SW
K1132.1206100	K1132.2206100	B	10,5	M6x1	23,5	5,5	9
K1132.1208100	K1132.2208100	B	10,5	M8x1	23,5	5,5	9
K1132.1208125	K1132.2208125	B	10,5	M8x1,25	23,5	5,5	9
K1132.1210100	K1132.2210100	B	11,5	M10x1	25	5,5	11
K1132.1210150	K1132.2210150	B	11,5	M10x1,5	25	5,5	11
K1132.1218	K1132.2218	B	11,5	R1/8	25	5,5	11
K1132.1214	K1132.2214	B	12	R1/4	22,5	6,5	14

# Пресс-масленки

форма коническая по DIN 71412

## KIPP Форма C, угловые 90°, шестигранник

Номер заказа Сталь	Номер заказа нержавеющая сталь	Форма	A	D	L макс.	L1	SW
K1132.1306100	K1132.2306100	C	13	M6x1	18	5,5	9
K1132.1308100	K1132.2308100	C	13	M8x1	18	5,5	9
K1132.1308125	K1132.2308125	C	13	M8x1,25	18	5,5	9
K1132.1310100	K1132.2310100	C	14	M10x1	20	5,5	11
K1132.1310150	K1132.2310150	C	14	M10x1,5	20	5,5	11
K1132.1318	K1132.2318	C	14	R1/8	20	5,5	11
K1132.1314	K1132.2314	C	14	R1/4	22	6,5	14

## KIPP Форма D, угловые 45°, квадрат

Номер заказа	Форма	Материал основы	A	D	L макс.	L1	SW
K1132.1406100	D	Сталь	10,5	M6x1	21	5,5	9
K1132.1408100	D	Сталь	10,5	M8x1	21	5,5	9
K1132.1408125	D	Сталь	10,5	M8x1,25	21	5,5	9
K1132.1410100	D	Сталь	11	M10x1	21	5,5	11
K1132.1418	D	Сталь	11	R1/8	21	5,5	11

## KIPP Форма E, угловые 90°, квадрат

Номер заказа	Форма	Материал основы	A	D	L макс.	L1	SW
K1132.1506100	E	Сталь	14	M6x1	18	5,5	9
K1132.1508100	E	Сталь	14	M8x1	18	5,5	9
K1132.1508125	E	Сталь	14	M8x1,25	18	5,5	9
K1132.1510100	E	Сталь	15	M10x1	18	5,5	11
K1132.1518	E	Сталь	15	R1/8	18	5,5	11

## Смазочные ниппели, сталь

ассортиментные наборы в боксе



**Материал:**

Сталь.

**Исполнение:**

оцинкованная сталь.

**Образец заказа:**

K1539.140

**Примечание:**

Ассортиментный набор смазочных ниппелей различной формы и с разным размером резьбы, в боксе

Смазочные ниппели, конические, форма А (прямые) по DIN 71412:

- 25 штук M6 x 1
- 25 штук M8 x 1
- 15 штук M10 x 1
- 15 штук G1/8"

Смазочные ниппели, конические, форма В (45°) по DIN 71412:

- 10 штук M6 x 1
- 10 штук M8 x 1
- 5 штук M10 x 1
- 5 штук G1/8"

Смазочные ниппели, конические, форма В (90°) по DIN 71412:

- 10 штук M6 x 1
- 10 штук M8 x 1
- 5 штук M10 x 1
- 5 штук G1/8"

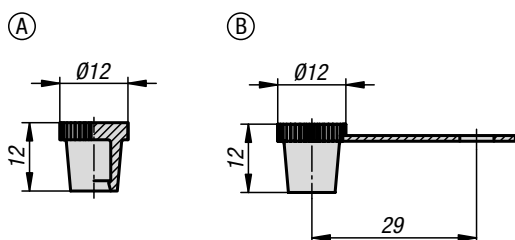
**KIPP Смазочные ниппели, сталь, ассортиментные наборы в боксе**

Номер заказа	Содержание
K1539.140	140 изделий



# Пресс-масленки Защитные колпачки

для конических пресс-масленок



## Материал:

Полиэтилен (PE-LLD).

## Исполнение:

красный, зеленый, желтый или черный.

## Образец заказа:

K1133.911

## Примечание:

Подходят к любым коническим пресс-масленкам по DIN 71412. Защищает коническую головку пресс-масленки от загрязнений. Разный цвет служит, например, для обозначения разных интервалов внесения смазки.

Рабочая температура: -70 ... +85 °C.

Форма А: без накладки

Форма В: с накладкой

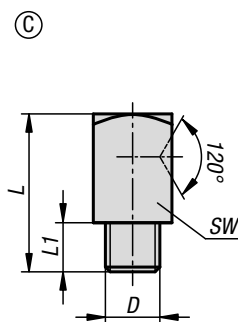
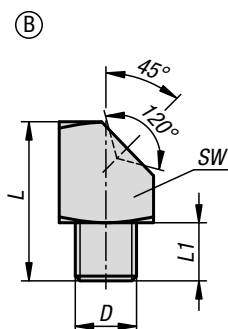
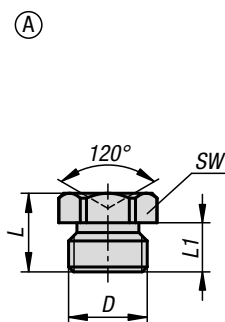


## KIPR Пресс-масленки Защитные колпачки для конических пресс-масленок

Номер заказа	Форма	Цвет
K1133.911	A	красный
K1133.912	A	зеленый
K1133.913	A	желтый
K1133.914	A	черный
K1133.921	B	красный
K1133.922	B	зеленый
K1133.923	B	желтый
K1133.924	B	черный

## Пресс-масленки

воронкообразной формы по DIN 3405



**Материал:**

Сталь или нержавеющая сталь 1.4305.

**Исполнение:**

Сталь оцинкованная.  
Сталь нержавеющая, Без покрытия.

**Образец заказа:**

K1134.1106100

**Примечание:**

Воронкообразные пресс-масленки особенно подходят для установки заподлицо или впотай. Благодаря воронкообразной форме смазка может подаваться даже в труднодоступные места.

**Указание на чертеже:**

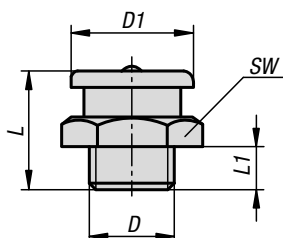
Форма А: прямая  
Форма В: угловая 45°  
Форма С: угловая 90°

### KIPP Пресс-масленки воронкообразной формы по DIN 3405

Номер заказа	Форма	Материал основы	Исполнение 2	D	L	L1	SW
K1134.1106100	A	Сталь	шестигранник	M6x1	9	6	7
K1134.1108100	A	Сталь	шестигранник	M8x1	9,5	6,5	9
K1134.1108125	A	Сталь	шестигранник	M8x1,25	9,5	6,5	9
K1134.1110100	A	Сталь	шестигранник	M10x1	9,5	6,5	11
K1134.1118	A	Сталь	шестигранник	R1/8	9,5	6,5	11
K1134.2106100	A	Нержавеющая сталь	шестигранник	M6x1	9	6	7
K1134.2108100	A	Нержавеющая сталь	шестигранник	M8x1	9,5	6,5	9
K1134.2108125	A	Нержавеющая сталь	шестигранник	M8x1,25	9,5	6,5	9
K1134.2110100	A	Нержавеющая сталь	шестигранник	M10x1	9,5	6,5	11
K1134.2118	A	Нержавеющая сталь	шестигранник	G1/8	9,5	6,5	11
K1134.1206100	B	Сталь	квадратное сечение	M6x1	15	5,5	9
K1134.1208100	B	Сталь	квадратное сечение	M8x1	15	5,5	9
K1134.1208125	B	Сталь	квадратное сечение	M8x1,25	15	5,5	9
K1134.1210100	B	Сталь	квадратное сечение	M10x1	15	5,5	11
K1134.1218	B	Сталь	квадратное сечение	R1/8	15	5,5	11
K1134.1306100	C	Сталь	квадратное сечение	M6x1	18	5,5	9
K1134.1308100	C	Сталь	квадратное сечение	M8x1	18	5,5	9
K1134.1308125	C	Сталь	квадратное сечение	M8x1,25	18	5,5	9
K1134.1310100	C	Сталь	квадратное сечение	M10x1	18	5,5	11
K1134.1318	C	Сталь	квадратное сечение	R1/8	18	5,5	11

## Пресс-масленки

плоские по DIN 3404

**Материал:**

Сталь или нержавеющая сталь 1.4305.

**Исполнение:**

Сталь оцинкованная.

Сталь нержавеющая, Без покрытия.

**Образец заказа:**

K1135.11006100

**Примечание:**

Плоские пресс-масленки особенно хорошо подходят для точек смазки, требующих большого пространства для смазочного материала, поскольку благодаря своей конструкции обеспечивают большую пропускную способность смазочного материала. Их прочная конструктивная форма определяет и предпочтение плоских пресс-масленок при использовании на оборудовании, подверженном сильным внешним воздействиям.

## KIPP Пресс-масленки плоские по DIN 3404

Номер заказа	Материал основы	D	D1	L	L1	SW
K1135.11006100	Сталь	M6x1	10	13,5	5,5	11
K1135.11008100	Сталь	M8x1	10	13,5	5,5	11
K1135.11010100	Сталь	M10x1	10	13,5	5,5	11
K1135.11018	Сталь	G1/8	10	13,5	5,5	11
K1135.11606100	Сталь	M6x1	16	17	6	17
K1135.11608100	Сталь	M8x1	16	17	6	17
K1135.11608125	Сталь	M8x1,25	16	17	6	17
K1135.11610100	Сталь	M10x1	16	17	6	17
K1135.11610150	Сталь	M10x1,5	16	17	6	17
K1135.11612150	Сталь	M12x1,5	16	17	6	17
K1135.11616150	Сталь	M16x1,5	16	18	7	17
K1135.11618	Сталь	G1/8	16	17	6	17
K1135.11614	Сталь	G1/4	16	17	6	17
K1135.21606100	Нержавеющая сталь	M6x1	16	17	6	17
K1135.21608100	Нержавеющая сталь	M8x1	16	17	6	17
K1135.21608125	Нержавеющая сталь	M8x1,25	16	17	6	17
K1135.21610100	Нержавеющая сталь	M10x1	16	17	6	17
K1135.21610150	Нержавеющая сталь	M10x1,5	16	17	6	17
K1135.21612150	Нержавеющая сталь	M12x1,5	16	17	6	17
K1135.21618	Нержавеющая сталь	G1/8	16	17	6	17
K1135.21614	Нержавеющая сталь	G1/4	16	17	6	17
K1135.12216150	Сталь	M16x1,5	22	21,5	8	22
K1135.12214	Сталь	G1/4	22	21,5	8	22
K1135.12238	Сталь	G3/8	22	21,5	8	22
K1135.22216150	Нержавеющая сталь	M16x1,5	22	21,5	8	22
K1135.22214	Нержавеющая сталь	G1/4	22	21,5	8	22
K1135.22238	Нержавеющая сталь	G3/8	22	21,5	8	22