

Стальные телескопические шины для бокового монтажа, полное выдвижение,  
грузоподъемность до 68 кг

Описание товара/фотография продукта



## Описание

### Материал:

Шины из стали.  
Сепараторы шарикоподшипников из стали.  
Шары из стали.

### Исполнение:

Шины оцинкованные.  
Сепараторы шарикоподшипников оцинкованные.  
Шары закаленные.

### Указание для заказа:

Продается попарно.

### Указание:

Ход телескопических шин с полным выдвижением примерно равен монтажной длине, что позволяет обеспечить повышенный уровень комфорта и облегчить доступ.

Благодаря механизму демпфирования при задвигании телескопические шины мягко улавливаются и автоматически перемещаются в конечное положение.

Указанные значения грузоподъемности определены при расстоянии между шинами 450 мм и касаются макс. значения при 50 000 циклов.

Не подходит для горизонтального монтажа.

Высота головки крепежных болтов не должна превышать 2,5 мм; в противном случае возникает риск столкновения с другими деталями шин.

### Диапазон температур:

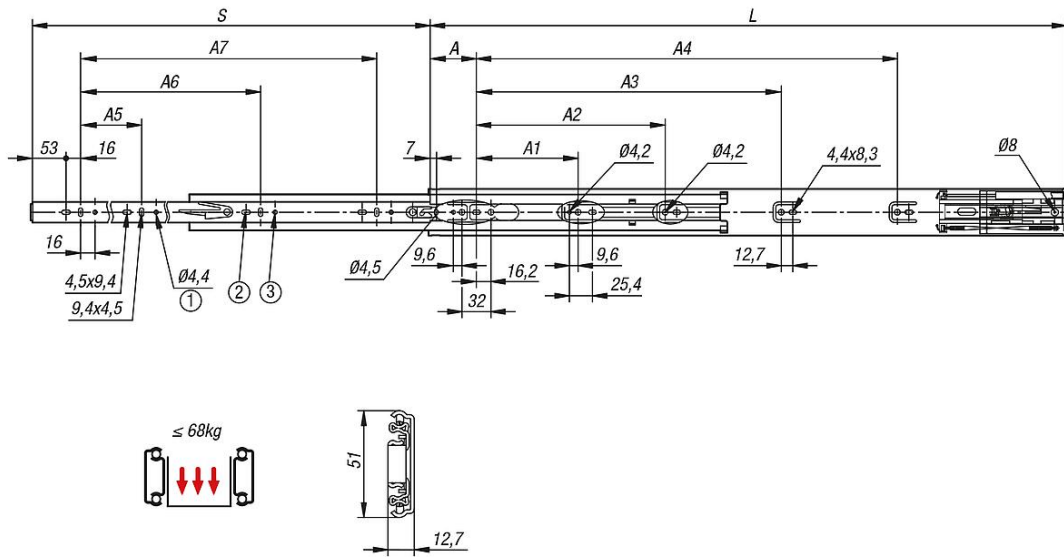
10 °C - 40 °C.

### Указание на чертеже:

- 1) Монтажное отверстие для K2088.0300 не предусмотрено.
- 2) Монтажное отверстие для K2088.0350 не предусмотрено.
- 3) Монтажное отверстие для K2088.0400 не предусмотрено.

## Стальные телескопические шины для бокового монтажа, полное выдвижение, грузоподъемность до 68 кг

### Чертежи



### Обзор изделий

#### Стальные телескопические шины для бокового монтажа, полное выдвижение, грузоподъемность до 68 кг

| Номер заказа | A  | A1  | A2  | A3  | A4  | A5  | A6  | A7  | B    | Fp=                       | H  | Ход | L   | монтаж         | Тип изделия | Вид упаковки   |
|--------------|----|-----|-----|-----|-----|-----|-----|-----|------|---------------------------|----|-----|-----|----------------|-------------|----------------|
|              |    |     |     |     |     |     |     |     |      | грузоподъемность для пары |    | S   |     |                |             |                |
|              |    |     |     |     |     |     |     |     |      | 50 000 циклов.            |    |     |     |                |             |                |
| K2088.0300   | 35 | -   | 96  | -   | -   | 174 | -   | -   | 12,7 | 35                        | 51 | 275 | 300 | Боковой монтаж | Стандарт    | 1 шт. = 1 пара |
| K2088.0350   | 35 | 128 | -   | -   | -   | 128 | 224 | -   | 12,7 | 35                        | 51 | 350 | 350 | Боковой монтаж | Стандарт    | 1 шт. = 1 пара |
| K2088.0400   | 35 | 128 | 192 | -   | -   | 160 | 288 | -   | 12,7 | 50                        | 51 | 400 | 400 | Боковой монтаж | Стандарт    | 1 шт. = 1 пара |
| K2088.0450   | 35 | 128 | 256 | -   | -   | 160 | 320 | -   | 12,7 | 50                        | 51 | 450 | 450 | Боковой монтаж | Стандарт    | 1 шт. = 1 пара |
| K2088.0500   | 35 | 128 | 224 | 288 | -   | 192 | 384 | -   | 12,7 | 60                        | 51 | 500 | 500 | Боковой монтаж | Стандарт    | 1 шт. = 1 пара |
| K2088.0550   | 35 | 128 | 224 | 352 | -   | 224 | 416 | -   | 12,7 | 60                        | 51 | 550 | 550 | Боковой монтаж | Стандарт    | 1 шт. = 1 пара |
| K2088.0600   | 35 | 128 | 224 | 352 | -   | 256 | 480 | -   | 12,7 | 68                        | 51 | 600 | 600 | Боковой монтаж | Стандарт    | 1 шт. = 1 пара |
| K2088.0650   | 35 | 128 | 224 | 352 | 448 | 256 | 512 | -   | 12,7 | 68                        | 51 | 650 | 650 | Боковой монтаж | Стандарт    | 1 шт. = 1 пара |
| K2088.0700   | 35 | 128 | 224 | 352 | 480 | 256 | 448 | 576 | 12,7 | 68                        | 51 | 700 | 700 | Боковой монтаж | Стандарт    | 1 шт. = 1 пара |