

Упорные штифты Mini из обычной или нержавеющей стали, с пластмассовой грибковой ручкой. без фиксирующего паза

Описание товара/фотография продукта



Описание

Описание продукта:

Упорные штифты применяются в тех случаях, когда необходимо предотвратить изменение положения фиксации под действием поперечных сил. Перемещение в другое положение фиксации возможно только после вывода штифта из зацепления вручную.

Во избежание возврата стопорного штифта в исходное положение в случае его выведения из зацепления на длительное время следует использовать форму С.

Упорные штифты Mini обеспечивают широкий спектр применения, особенно в небольших монтажных пространствах. Они представляют собой компактную и недорогую альтернативу широко известным стандартным конструкциям.

Материал:

Стальная конструкция:

Резьбовая втулка, автоматная сталь.

Стопорный штифт из нержавеющей стали 1.4305.

Исполнение из нержавеющей стали:

Резьбовая втулка и стопорный штифт из нержавеющей стали 1.4305.

Нажимная пружина из нержавеющей стали 1.4568.

Грибковая ручка из термопласта.

Исполнение:

Стальная конструкция:

резьбовая втулка с синей пассивацией.

Стопорный штифт без покрытия.

Стальная конструкция:

резьбовая втулка и стопорный штифт, без покрытия.

Грибковая ручка, цвет черно-серый RAL 7021 или ярко-красный RAL 3020.

Монтаж:

Для сборки рожковым ключом стопорный штифт должен быть вытянут.

Принадлежности:

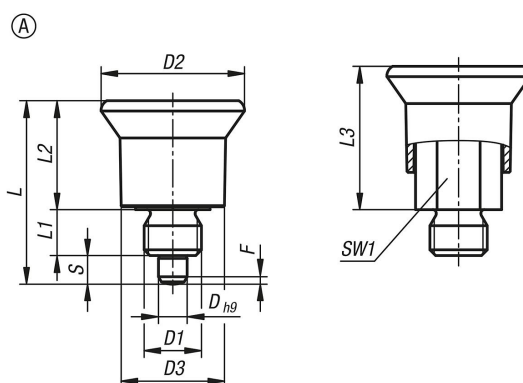
Распорные кольца K0665.

Гайки шестигранные K0700.

Позиционирующие втулки для упорных штифтов K1290.

Упорные штифты Mini из обычной или нержавеющей стали, с пластмассовой грибовой ручкой. без фиксирующего паза

Чертежи



Обзор изделий

Номер заказа	Форма	Материал основы	Поверхность корпуса	Цвет компонента	D	D1	D2	D3	L	L1	L2	L3	Ход SW1 S	F x 30°	Начальная упругость F1 пригл., Н	Конечная упругость F2 пригл., Н	
K2000.1004081	A	Сталь	голубой цвет	чёрно-серый RAL 7021	4	M8x1	21	15	26,5	6	16,5	21,5	4	10	1	3	16
K2000.1005081	A	Сталь	голубой цвет	чёрно-серый RAL 7021	5	M8x1	21	15	27,5	6	16,5	21,5	5	10	1,3	3	16
K2000.1105101	A	Сталь	голубой цвет	чёрно-серый RAL 7021	5	M10x1	25	18	32	8	19	25	5	13	1,3	4,5	12,5
K2000.1106101	A	Сталь	голубой цвет	чёрно-серый RAL 7021	6	M10x1	25	18	33	8	19	25	6	13	1,8	4,5	12,5
K2000.1206121	A	Сталь	голубой цвет	чёрно-серый RAL 7021	6	M12x1,5	29	20	39	10	23	31	6	14	1,8	5	19
K2000.1208121	A	Сталь	голубой цвет	чёрно-серый RAL 7021	8	M12x1,5	29	20	41	10	23	31	8	14	2,3	5	19
K2000.1308161	A	Сталь	голубой цвет	чёрно-серый RAL 7021	8	M16x1,5	33	23	46	12	26	36	8	17	2,3	12	38
K2000.1310161	A	Сталь	голубой цвет	чёрно-серый RAL 7021	10	M16x1,5	33	23	48	12	26	36	10	17	2,8	12	38
K2000.100408184	A	Сталь	голубой цвет	ярко-красный RAL 3020	4	M8x1	21	15	26,5	6	16,5	21,5	4	10	1	3	16
K2000.100508184	A	Сталь	голубой цвет	ярко-красный RAL 3020	5	M8x1	21	15	27,5	6	16,5	21,5	5	10	1,3	3	16
K2000.110510184	A	Сталь	голубой цвет	ярко-красный RAL 3020	5	M10x1	25	18	32	8	19	25	5	13	1,3	4,5	12,5
K2000.110610184	A	Сталь	голубой цвет	ярко-красный RAL 3020	6	M10x1	25	18	33	8	19	25	6	13	1,8	4,5	12,5
K2000.120612184	A	Сталь	голубой цвет	ярко-красный RAL 3020	6	M12x1,5	29	20	39	10	23	31	6	14	1,8	5	19
K2000.120812184	A	Сталь	голубой цвет	ярко-красный RAL 3020	8	M12x1,5	29	20	41	10	23	31	8	14	2,3	5	19
K2000.130816184	A	Сталь	голубой цвет	ярко-красный RAL 3020	8	M16x1,5	33	23	46	12	26	36	8	17	2,3	12	38
K2000.131016184	A	Сталь	голубой цвет	ярко-красный RAL 3020	10	M16x1,5	33	23	48	12	26	36	10	17	2,8	12	38
K2000.11004081	A	нержавеющая сталь	зачищенный	чёрно-серый RAL 7021	4	M8x1	21	15	26,5	6	16,5	21,5	4	10	1	3	16
K2000.11005081	A	нержавеющая сталь	зачищенный	чёрно-серый RAL 7021	5	M8x1	21	15	27,5	6	16,5	21,5	5	10	1,3	3	16
K2000.11105101	A	нержавеющая сталь	зачищенный	чёрно-серый RAL 7021	5	M10x1	25	18	32	8	19	25	5	13	1,3	4,5	12,5
K2000.11106101	A	нержавеющая сталь	зачищенный	чёрно-серый RAL 7021	6	M10x1	25	18	33	8	19	25	6	13	1,8	4,5	12,5
K2000.11206121	A	нержавеющая сталь	зачищенный	чёрно-серый RAL 7021	6	M12x1,5	29	20	39	10	23	31	6	14	1,8	5	19
K2000.11208121	A	нержавеющая сталь	зачищенный	чёрно-серый RAL 7021	8	M12x1,5	29	20	41	10	23	31	8	14	2,3	5	19
K2000.11308161	A	нержавеющая сталь	зачищенный	чёрно-серый RAL 7021	8	M16x1,5	33	23	46	12	26	36	8	17	2,3	12	38
K2000.11310161	A	нержавеющая сталь	зачищенный	чёрно-серый RAL 7021	10	M16x1,5	33	23	48	12	26	36	10	17	2,8	12	38
K2000.1100408184	A	нержавеющая сталь	зачищенный	ярко-красный RAL 3020	4	M8x1	21	15	26,5	6	16,5	21,5	4	10	1	3	16
K2000.1100508184	A	нержавеющая сталь	зачищенный	ярко-красный RAL 3020	5	M8x1	21	15	27,5	6	16,5	21,5	5	10	1,3	3	16
K2000.1110510184	A	нержавеющая сталь	зачищенный	ярко-красный RAL 3020	5	M10x1	25	18	32	8	19	25	5	13	1,3	4,5	12,5
K2000.1110610184	A	нержавеющая сталь	зачищенный	ярко-красный RAL 3020	6	M10x1	25	18	33	8	19	25	6	13	1,8	4,5	12,5
K2000.1120612184	A	нержавеющая сталь	зачищенный	ярко-красный RAL 3020	6	M12x1,5	29	20	39	10	23	31	6	14	1,8	5	19
K2000.1131016184	A	нержавеющая сталь	зачищенный	ярко-красный RAL 3020	10	M16x1,5	33	23	48	12	26	36	10	17	2,8	12	38
K2000.1120812184	A	нержавеющая сталь	зачищенный	ярко-красный RAL 3020	8	M12x1,5	29	20	41	10	23	31	8	14	2,3	5	19
K2000.1130816184	A	нержавеющая сталь	зачищенный	ярко-красный RAL 3020	8	M16x1,5	33	23	46	12	26	36	8	17	2,3	12	38