

Эксцентрики рычаги из алюминия, с внутренней и наружной резьбой, пластмассовой упорной шайбой и установочным штифтом из стали или нержавеющей стали

Описание товара/фотография продукта



## Описание

### Описание продукта:

Эксцентрик рычаг оснащен пластмассовой упорной шайбой с оптимизированной конструкцией.

Упорная шайба выполнена из специальной износостойкой пластмассы и гарантирует высокую износостойкость и устойчивость к ползучести.

### Материал:

Рычаг из алюминиевого литья EN AC-46200.

Упорная шайба из износостойкого термопластика, усиленного углеродным волокном.

Шарнирный палец, сталь, класс прочности 5.8, или нержавеющая сталь 1.4305.

Установочный штифт из стали, класс прочности 5.8, или нержавеющая сталь 1.4305.

### Исполнение:

Рукоятка с порошковым покрытием, черный цвет с эффектом микроструктуры, или красный цвет с эффектом микроструктуры.

Упорная шайба, черная.

Шарнирный палец, установочный штифт, с синим пассивированием, или нержавеющая сталь без покрытия.

### Указание:

Под тяжестью груза полимерные материалы имеют свойство расползаться (свойство торможения).

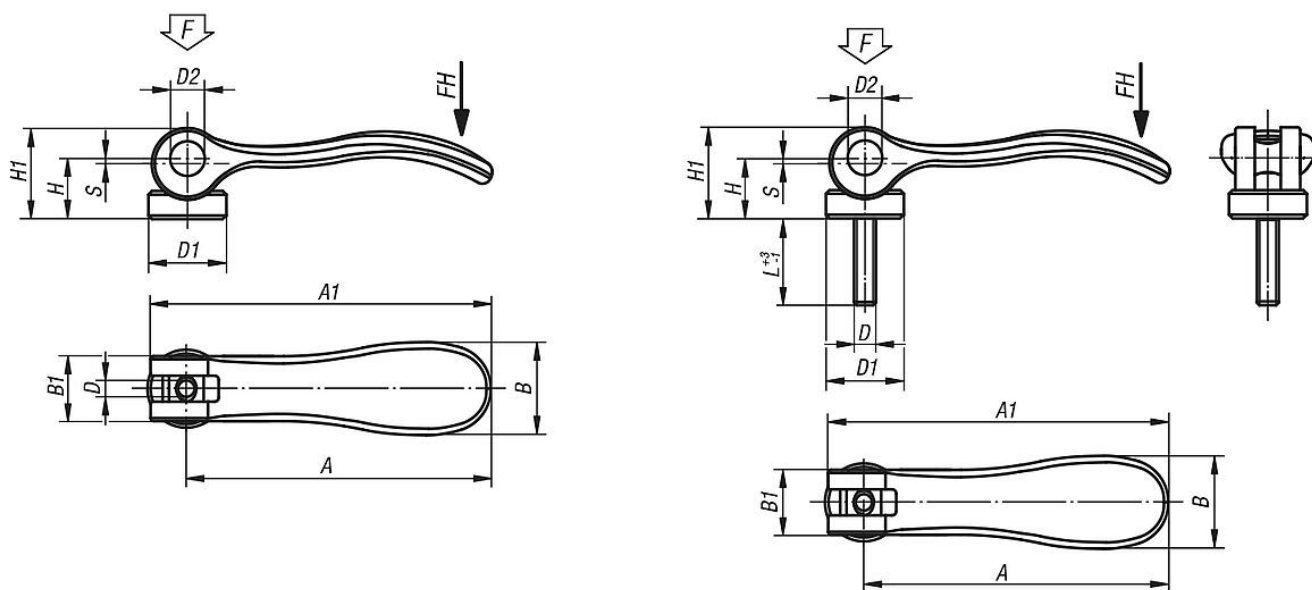
### Принадлежности:

Для слегка изогнутых опорных поверхностей в качестве опции можно заказать шайбу из нержавеющей стали K2130.

Ее можно установить как подкладную шайбу между упорной шайбой и опорной поверхностью.

Эксцентрикые рычаги из алюминия, с внутренней и наружной резьбой, пластмассовой упорной шайбой и установочным штифтом из стали или нержавеющей стали

Чертежи



## Обзор изделий

**Эксцентрикый рычаг с внутренней и наружной резьбой, сталь или нержавеющая сталь**

Номер заказа	Старый номер артикула KIPP	Материал компонента	Цвет основы	D	D1	D2	B	B1	H	H1	A	A1	L	Ход S	Зажимное усилие F (кН)	Усилие от руки FH - Н
K2120.7501103	-	Сталь	чёрный RAL 9005	M3	10,7	6	13,8	11,5	9	13,5	22	27,5	-	1	0,5	50
K2120.8501103	-	Сталь	чёрный RAL 9005	M3	10,7	6	14,4	11,5	9	13,5	28	33,5	-	1	0,6	45
K2120.9501103	K0005.9501103	Сталь	чёрный RAL 9005	M3	10,7	6	14,4	11,5	9	13,5	36,241,7	-	-	1	1,5	90
K2120.7501104	-	Сталь	чёрный RAL 9005	M4	10,7	6	13,8	11,5	9	13,5	22	27,5	-	1	0,5	50
K2120.8501104	-	Сталь	чёрный RAL 9005	M4	10,7	6	14,4	11,5	9	13,5	28	33,5	-	1	0,6	45
K2120.9501104	K0005.9501104	Сталь	чёрный RAL 9005	M4	10,7	6	14,4	11,5	9	13,5	36,241,7	-	-	1	1,5	90
K2120.0501104	K0005.0501104	Сталь	чёрный RAL 9005	M4	13,8	8	18	13	11,4	17,252,359,1	-	-	1	2,5	100	
K2120.0501105	K0005.0501105	Сталь	чёрный RAL 9005	M5	13,8	8	18	13	11,4	17,252,359,1	-	-	1	2,5	100	
K2120.1501105	K0005.1501105	Сталь	чёрный RAL 9005	M5	16	9	21,5	15	14,7	22,270,479,2	-	-	1,2	4	120	
K2120.1501106	K0005.1501106	Сталь	чёрный RAL 9005	M6	16	9	21,5	15	14,7	22,270,479,2	-	-	1,2	4	120	
K2120.2501108	K0005.2501108	Сталь	чёрный RAL 9005	M8	25	11	33,3	24	18,3	28,8	96	108	-	1,5	8	350
K2120.7511103	-	нержавеющая сталь	чёрный RAL 9005	M3	10,7	6	13,8	11,5	9	13,5	22	27,5	-	1	0,5	50
K2120.8511103	-	нержавеющая сталь	чёрный RAL 9005	M3	10,7	6	14,4	11,5	9	13,5	28	33,5	-	1	0,6	45
K2120.9511103	K0005.9511103	нержавеющая сталь	чёрный RAL 9005	M3	10,7	6	14,4	11,5	9	13,5	36,241,7	-	-	1	1,5	90
K2120.7511104	-	нержавеющая сталь	чёрный RAL 9005	M4	10,7	6	13,8	11,5	9	13,5	22	27,5	-	1	0,5	50
K2120.8511104	-	нержавеющая сталь	чёрный RAL 9005	M4	10,7	6	14,4	11,5	9	13,5	28	33,5	-	1	0,6	45
K2120.9511104	K0005.9511104	нержавеющая сталь	чёрный RAL 9005	M4	10,7	6	14,4	11,5	9	13,5	36,241,7	-	-	1	1,5	90
K2120.0511104	K0005.0511104	нержавеющая сталь	чёрный RAL 9005	M4	13,8	8	18	13	11,4	17,252,359,1	-	-	1	2,5	100	
K2120.0511105	K0005.0511105	нержавеющая сталь	чёрный RAL 9005	M5	13,8	8	18	13	11,4	17,252,359,1	-	-	1	2,5	100	
K2120.1511105	K0005.1511105	нержавеющая сталь	чёрный RAL 9005	M5	16	9	21,5	15	14,7	22,270,479,2	-	-	1,2	4	120	
K2120.1511106	K0005.1511106	нержавеющая сталь	чёрный RAL 9005	M6	16	9	21,5	15	14,7	22,270,479,2	-	-	1,2	4	120	
K2120.2511108	K0005.2511108	нержавеющая сталь	чёрный RAL 9005	M8	25	11	33,3	24	18,3	28,8	96	108	-	1,5	8	350
K2120.7501403	-	Сталь	ярко-красный RAL 3020	M3	10,7	6	13,8	11,5	9	13,5	22	27,5	-	1	0,5	50
K2120.8501403	-	Сталь	ярко-красный RAL 3020	M3	10,7	6	14,4	11,5	9	13,5	28	33,5	-	1	0,6	45
K2120.9501403	K0005.9501403	Сталь	ярко-красный RAL 3020	M3	10,7	6	14,4	11,5	9	13,5	36,241,7	-	-	1	1,5	90
K2120.7501404	-	Сталь	ярко-красный RAL 3020	M4	10,7	6	13,8	11,5	9	13,5	22	27,5	-	1	0,5	50
K2120.8501404	-	Сталь	ярко-красный RAL 3020	M4	10,7	6	14,4	11,5	9	13,5	28	33,5	-	1	0,6	45
K2120.9501404	K0005.9501404	Сталь	ярко-красный RAL 3020	M4	10,7	6	14,4	11,5	9	13,5	36,241,7	-	-	1	1,5	90
K2120.0501404	K0005.0501404	Сталь	ярко-красный RAL 3020	M4	13,8	8	18	13	11,4	17,252,359,1	-	-	1	2,5	100	

## Эксцентриковые рычаги из алюминия, с внутренней и наружной резьбой, пластмассовой упорной шайбой и установочным штифтом из стали или нержавеющей стали

### Обзор изделий

Номер заказа	Старый номер артикула KIPP	Материал компонента	Цвет основы	D	D1	D2	B	B1	H	H1	A	A1	L	Ход S	Зажимное усилие F (кН)	Усилие от руки FH - Н
K2120.0501405	K0005.0501405	Сталь	ярко-красный RAL 3020	M5	13,8	8	18	13	11,4	17,252,359,1	-	1	2,5	100		
K2120.1501405	K0005.1501405	Сталь	ярко-красный RAL 3020	M5	16	9	21,5	15	14,7	22,270,479,2	-	1,2	4	120		
K2120.1501406	K0005.1501406	Сталь	ярко-красный RAL 3020	M6	16	9	21,5	15	14,7	22,270,479,2	-	1,2	4	120		
K2120.2501408	K0005.2501408	Сталь	ярко-красный RAL 3020	M8	25	11	33,3	24	18,3	28,8	96	108	-	1,5	8	350
K2120.7511403	-	нержавеющая сталь	ярко-красный RAL 3020	M3	10,7	6	13,8	11,5	9	13,5	22	27,5	-	1	0,5	50
K2120.8511403	-	нержавеющая сталь	ярко-красный RAL 3020	M3	10,7	6	14,4	11,5	9	13,5	28	33,5	-	1	0,6	45
K2120.9511403	K0005.9511403	нержавеющая сталь	ярко-красный RAL 3020	M3	10,7	6	14,4	11,5	9	13,5	36,241,7	-	1	1,5	90	
K2120.7511404	-	нержавеющая сталь	ярко-красный RAL 3020	M4	10,7	6	13,8	11,5	9	13,5	22	27,5	-	1	0,5	50
K2120.8511404	-	нержавеющая сталь	ярко-красный RAL 3020	M4	10,7	6	14,4	11,5	9	13,5	28	33,5	-	1	0,6	45
K2120.9511404	K0005.9511404	нержавеющая сталь	ярко-красный RAL 3020	M4	10,7	6	14,4	11,5	9	13,5	36,241,7	-	1	1,5	90	
K2120.0511404	K0005.0511404	нержавеющая сталь	ярко-красный RAL 3020	M4	13,8	8	18	13	11,4	17,252,359,1	-	1	2,5	100		
K2120.0511405	K0005.0511405	нержавеющая сталь	ярко-красный RAL 3020	M5	13,8	8	18	13	11,4	17,252,359,1	-	1	2,5	100		
K2120.1511405	K0005.1511405	нержавеющая сталь	ярко-красный RAL 3020	M5	16	9	21,5	15	14,7	22,270,479,2	-	1,2	4	120		
K2120.1511406	K0005.1511406	нержавеющая сталь	ярко-красный RAL 3020	M6	16	9	21,5	15	14,7	22,270,479,2	-	1,2	4	120		
K2120.2511408	K0005.2511408	нержавеющая сталь	ярко-красный RAL 3020	M8	25	11	33,3	24	18,3	28,8	96	108	-	1,5	8	350
K2120.7501103X10	-	Сталь	чёрный RAL 9005	M3	10,7	6	13,8	11,5	9	13,5	22	27,5	10	1	0,5	50
K2120.7501103X15	-	Сталь	чёрный RAL 9005	M3	10,7	6	13,8	11,5	9	13,5	22	27,5	15	1	0,5	50
K2120.7501103X30	-	Сталь	чёрный RAL 9005	M3	10,7	6	13,8	11,5	9	13,5	22	27,5	30	1	0,5	50
K2120.8501103X10	-	Сталь	чёрный RAL 9005	M3	10,7	6	14,4	11,5	9	13,5	28	33,5	10	1	0,6	45
K2120.8501103X15	-	Сталь	чёрный RAL 9005	M3	10,7	6	14,4	11,5	9	13,5	28	33,5	15	1	0,6	45
K2120.8501103X30	-	Сталь	чёрный RAL 9005	M3	10,7	6	14,4	11,5	9	13,5	28	33,5	30	1	0,6	45
K2120.9501103X10	K0005.9501103X10	Сталь	чёрный RAL 9005	M3	10,7	6	14,4	11,5	9	13,5	36,241,7	10	1	1,5	90	
K2120.9501103X15	K0005.9501103X15	Сталь	чёрный RAL 9005	M3	10,7	6	14,4	11,5	9	13,5	36,241,7	15	1	1,5	90	
K2120.9501103X30	K0005.9501103X30	Сталь	чёрный RAL 9005	M3	10,7	6	14,4	11,5	9	13,5	36,241,7	30	1	1,5	90	
K2120.7501104X10	-	Сталь	чёрный RAL 9005	M4	10,7	6	13,8	11,5	9	13,5	22	27,5	10	1	0,5	50
K2120.7501104X15	-	Сталь	чёрный RAL 9005	M4	10,7	6	13,8	11,5	9	13,5	22	27,5	15	1	0,5	50
K2120.7501104X30	-	Сталь	чёрный RAL 9005	M4	10,7	6	13,8	11,5	9	13,5	22	27,5	30	1	0,5	50
K2120.8501104X10	-	Сталь	чёрный RAL 9005	M4	10,7	6	14,4	11,5	9	13,5	28	33,5	10	1	0,6	45
K2120.8501104X15	-	Сталь	чёрный RAL 9005	M4	10,7	6	14,4	11,5	9	13,5	28	33,5	15	1	0,6	45
K2120.8501104X30	-	Сталь	чёрный RAL 9005	M4	10,7	6	14,4	11,5	9	13,5	28	33,5	30	1	0,6	45
K2120.9501104X10	K0005.9501104X10	Сталь	чёрный RAL 9005	M4	10,7	6	14,4	11,5	9	13,5	36,241,7	10	1	1,5	90	
K2120.9501104X15	K0005.9501104X15	Сталь	чёрный RAL 9005	M4	10,7	6	14,4	11,5	9	13,5	36,241,7	15	1	1,5	90	
K2120.9501104X30	K0005.9501104X30	Сталь	чёрный RAL 9005	M4	10,7	6	14,4	11,5	9	13,5	36,241,7	30	1	1,5	90	
K2120.0501104X15	K0005.0501104X15	Сталь	чёрный RAL 9005	M4	13,8	8	18	13	11,4	17,252,359,1	15	1	2,5	100		
K2120.0501104X20	K0005.0501104X20	Сталь	чёрный RAL 9005	M4	13,8	8	18	13	11,4	17,252,359,1	20	1	2,5	100		
K2120.0501104X30	K0005.0501104X30	Сталь	чёрный RAL 9005	M4	13,8	8	18	13	11,4	17,252,359,1	30	1	2,5	100		
K2120.0501105X20	K0005.0501105X20	Сталь	чёрный RAL 9005	M5	13,8	8	18	13	11,4	17,252,359,1	20	1	2,5	100		
K2120.0501105X30	K0005.0501105X30	Сталь	чёрный RAL 9005	M5	13,8	8	18	13	11,4	17,252,359,1	30	1	2,5	100		
K2120.0501105X40	K0005.0501105X40	Сталь	чёрный RAL 9005	M5	13,8	8	18	13	11,4	17,252,359,1	40	1	2,5	100		
K2120.0501105X50	K0005.0501105X50	Сталь	чёрный RAL 9005	M5	13,8	8	18	13	11,4	17,252,359,1	50	1	2,5	100		
K2120.1501105X20	K0005.1501105X20	Сталь	чёрный RAL 9005	M5	16	9	21,5	15	14,7	22,270,479,2	20	1,2	4	120		
K2120.1501105X30	K0005.1501105X30	Сталь	чёрный RAL 9005	M5	16	9	21,5	15	14,7	22,270,479,2	30	1,2	4	120		
K2120.1501105X40	K0005.1501105X40	Сталь	чёрный RAL 9005	M5	16	9	21,5	15	14,7	22,270,479,2	40	1,2	4	120		
K2120.1501105X50	K0005.1501105X50	Сталь	чёрный RAL 9005	M5	16	9	21,5	15	14,7	22,270,479,2	50	1,2	4	120		
K2120.1501106X20	K0005.1501106X20	Сталь	чёрный RAL 9005	M6	16	9	21,5	15	14,7	22,270,479,2	20	1,2	4	120		
K2120.1501106X30	K0005.1501106X30	Сталь	чёрный RAL 9005	M6	16	9	21,5	15	14,7	22,270,479,2	30	1,2	4	120		
K2120.1501106X40	K0005.1501106X40	Сталь	чёрный RAL 9005	M6	16	9	21,5	15	14,7	22,270,479,2	40	1,2	4	120		
K2120.1501106X50	K0005.1501106X50	Сталь	чёрный RAL 9005	M6	16	9	21,5	15	14,7	22,270,479,2	50	1,2	4	120		
K2120.2501108X25	K0005.2501108X25	Сталь	чёрный RAL 9005	M8	25	11	33,3	24	18,3	28,8	96	108	25	1,5	8	350
K2120.2501108X30	K0005.2501108X30	Сталь	чёрный RAL 9005	M8	25	11	33,3	24	18,3	28,8	96	108	30	1,5	8	350
K2120.2501108X40	K0005.2501108X40	Сталь	чёрный RAL 9005	M8	25	11	33,3	24	18,3	28,8	96	108	40	1,5	8	350
K2120.2501108X50	K0005.2501108X50	Сталь	чёрный RAL 9005	M8	25	11	33,3	24	18,3	28,8	96	108	50	1,5	8	350
K2120.2501110X25	K0005.2501110X25	Сталь	чёрный RAL 9005	M10	25	11	33,3	24	18,3	28,8	96	108	25	1,5	8	350
K2120.2501110X30	K0005.2501110X30	Сталь	чёрный RAL 9005	M10	25	11	33,3	24	18,3	28,8	96	108	30	1,5	8	350
K2120.2501110X40	K0005.2501110X40	Сталь	чёрный RAL 9005	M10	25	11	33,3	24	18,3	28,8	96	108	40	1,5	8	350
K2120.2501110X50	K0005.2501110X50	Сталь	чёрный RAL 9005	M10	25	11	33,3	24	18,3	28,8	96	108	50	1,5	8	350
K2120.7511103X10	-	нержавеющая сталь	чёрный RAL 9005	M3	10,7	6	13,8	11,5	9	13,5	22	27,5	10	1	0,5	50
K2120.7511103X15	-	нержавеющая сталь	чёрный RAL 9005	M3	10,7	6	13,8	11,5	9	13,5	22	27,5	15	1	0,5	50
K2120.7511103X30	-	нержавеющая сталь	чёрный RAL 9005	M3	10,7	6	13,8	11,5	9	13,5	22	27,5	30	1	0,5	50
K2120.8511103X10	-	нержавеющая сталь	чёрный RAL 9005	M3	10,7	6	14,4	11,5	9	13,5	28	33,5	10	1	0,6	45
K2120.8511103X15	-	нержавеющая сталь	чёрный RAL 9005	M3	10,7	6	14,4	11,5	9	13,5	28	33,5	15	1	0,6	45

**Эксцентрикковые рычаги из алюминия, с внутренней и наружной резьбой, пластмассовой упорной шайбой и установочным штифтом из стали или нержавеющей стали**
**Обзор изделий**

Номер заказа	Старый номер артикула KIPP	Материал компонента	Цвет основы	D	D1	D2	B	B1	H	H1	A	A1	L	Ход S	Зажимное усилие F (кН)	Усилие от руки FH - Н
K2120.8511103X30	-	нержавеющая сталь	чёрный RAL 9005	M3	10,7	6	14,4	11,5	9	13,5	28	33,5	30	1	0,6	45
K2120.9511103X10	K0005.9511103X10	нержавеющая сталь	чёрный RAL 9005	M3	10,7	6	14,4	11,5	9	13,5	36,2	41,7	10	1	1,5	90
K2120.9511103X15	K0005.9511103X15	нержавеющая сталь	чёрный RAL 9005	M3	10,7	6	14,4	11,5	9	13,5	36,2	41,7	15	1	1,5	90
K2120.9511103X30	K0005.9511103X30	нержавеющая сталь	чёрный RAL 9005	M3	10,7	6	14,4	11,5	9	13,5	36,2	41,7	30	1	1,5	90
K2120.7511104X10	-	нержавеющая сталь	чёрный RAL 9005	M4	10,7	6	13,8	11,5	9	13,5	22	27,5	10	1	0,5	50
K2120.7511104X15	-	нержавеющая сталь	чёрный RAL 9005	M4	10,7	6	13,8	11,5	9	13,5	22	27,5	15	1	0,5	50
K2120.7511104X30	-	нержавеющая сталь	чёрный RAL 9005	M4	10,7	6	13,8	11,5	9	13,5	22	27,5	30	1	0,5	50
K2120.8511104X10	-	нержавеющая сталь	чёрный RAL 9005	M4	10,7	6	14,4	11,5	9	13,5	28	33,5	10	1	0,6	45
K2120.8511104X15	-	нержавеющая сталь	чёрный RAL 9005	M4	10,7	6	14,4	11,5	9	13,5	28	33,5	15	1	0,6	45
K2120.8511104X30	-	нержавеющая сталь	чёрный RAL 9005	M4	10,7	6	14,4	11,5	9	13,5	28	33,5	30	1	0,6	45
K2120.9511104X10	K0005.9511104X10	нержавеющая сталь	чёрный RAL 9005	M4	10,7	6	14,4	11,5	9	13,5	36,2	41,7	10	1	1,5	90
K2120.9511104X15	K0005.9511104X15	нержавеющая сталь	чёрный RAL 9005	M4	10,7	6	14,4	11,5	9	13,5	36,2	41,7	15	1	1,5	90
K2120.9511104X30	K0005.9511104X30	нержавеющая сталь	чёрный RAL 9005	M4	10,7	6	14,4	11,5	9	13,5	36,2	41,7	30	1	1,5	90
K2120.0511104X15	K0005.0511104X15	нержавеющая сталь	чёрный RAL 9005	M4	13,8	8	18	13	11,4	17,2	52,3	59,1	15	1	2,5	100
K2120.0511104X20	K0005.0511104X20	нержавеющая сталь	чёрный RAL 9005	M4	13,8	8	18	13	11,4	17,2	52,3	59,1	20	1	2,5	100
K2120.0511104X30	K0005.0511104X30	нержавеющая сталь	чёрный RAL 9005	M4	13,8	8	18	13	11,4	17,2	52,3	59,1	30	1	2,5	100
K2120.0511105X20	K0005.0511105X20	нержавеющая сталь	чёрный RAL 9005	M5	13,8	8	18	13	11,4	17,2	52,3	59,1	20	1	2,5	100
K2120.0511105X30	K0005.0511105X30	нержавеющая сталь	чёрный RAL 9005	M5	13,8	8	18	13	11,4	17,2	52,3	59,1	30	1	2,5	100
K2120.0511105X40	K0005.0511105X40	нержавеющая сталь	чёрный RAL 9005	M5	13,8	8	18	13	11,4	17,2	52,3	59,1	40	1	2,5	100
K2120.0511105X50	K0005.0511105X50	нержавеющая сталь	чёрный RAL 9005	M5	13,8	8	18	13	11,4	17,2	52,3	59,1	50	1	2,5	100
K2120.1511105X20	K0005.1511105X20	нержавеющая сталь	чёрный RAL 9005	M5	16	9	21,5	15	14,7	22,2	70,4	79,2	20	1,2	4	120
K2120.1511105X30	K0005.1511105X30	нержавеющая сталь	чёрный RAL 9005	M5	16	9	21,5	15	14,7	22,2	70,4	79,2	30	1,2	4	120
K2120.1511105X40	K0005.1511105X40	нержавеющая сталь	чёрный RAL 9005	M5	16	9	21,5	15	14,7	22,2	70,4	79,2	40	1,2	4	120
K2120.1511105X50	K0005.1511105X50	нержавеющая сталь	чёрный RAL 9005	M5	16	9	21,5	15	14,7	22,2	70,4	79,2	50	1,2	4	120
K2120.1511106X20	K0005.1511106X20	нержавеющая сталь	чёрный RAL 9005	M6	16	9	21,5	15	14,7	22,2	70,4	79,2	20	1,2	4	120
K2120.1511106X30	K0005.1511106X30	нержавеющая сталь	чёрный RAL 9005	M6	16	9	21,5	15	14,7	22,2	70,4	79,2	30	1,2	4	120
K2120.1511106X40	K0005.1511106X40	нержавеющая сталь	чёрный RAL 9005	M6	16	9	21,5	15	14,7	22,2	70,4	79,2	40	1,2	4	120
K2120.1511106X50	K0005.1511106X50	нержавеющая сталь	чёрный RAL 9005	M6	16	9	21,5	15	14,7	22,2	70,4	79,2	50	1,2	4	120
K2120.2511108X25	K0005.2511108X25	нержавеющая сталь	чёрный RAL 9005	M8	25	11	33,3	24	18,3	28,8	96	108	25	1,5	8	350
K2120.2511108X30	K0005.2511108X30	нержавеющая сталь	чёрный RAL 9005	M8	25	11	33,3	24	18,3	28,8	96	108	30	1,5	8	350
K2120.2511108X40	K0005.2511108X40	нержавеющая сталь	чёрный RAL 9005	M8	25	11	33,3	24	18,3	28,8	96	108	40	1,5	8	350
K2120.2511108X50	K0005.2511108X50	нержавеющая сталь	чёрный RAL 9005	M8	25	11	33,3	24	18,3	28,8	96	108	50	1,5	8	350
K2120.2511110X25	K0005.2511110X25	нержавеющая сталь	чёрный RAL 9005	M10	25	11	33,3	24	18,3	28,8	96	108	25	1,5	8	350
K2120.2511110X30	K0005.2511110X30	нержавеющая сталь	чёрный RAL 9005	M10	25	11	33,3	24	18,3	28,8	96	108	30	1,5	8	350
K2120.2511110X40	K0005.2511110X40	нержавеющая сталь	чёрный RAL 9005	M10	25	11	33,3	24	18,3	28,8	96	108	40	1,5	8	350
K2120.2511110X50	K0005.2511110X50	нержавеющая сталь	чёрный RAL 9005	M10	25	11	33,3	24	18,3	28,8	96	108	50	1,5	8	350
K2120.7501403X10	-	Сталь	ярко-красный RAL 3020	M3	10,7	6	13,8	11,5	9	13,5	22	27,5	10	1	0,5	50
K2120.7501403X15	-	Сталь	ярко-красный RAL 3020	M3	10,7	6	13,8	11,5	9	13,5	22	27,5	15	1	0,5	50
K2120.7501403X30	-	Сталь	ярко-красный RAL 3020	M3	10,7	6	13,8	11,5	9	13,5	22	27,5	30	1	0,5	50
K2120.8501403X10	-	Сталь	ярко-красный RAL 3020	M3	10,7	6	14,4	11,5	9	13,5	28	33,5	10	1	0,6	45
K2120.8501403X15	-	Сталь	ярко-красный RAL 3020	M3	10,7	6	14,4	11,5	9	13,5	28	33,5	15	1	0,6	45
K2120.8501403X30	-	Сталь	ярко-красный RAL 3020	M3	10,7	6	14,4	11,5	9	13,5	28	33,5	30	1	0,6	45
K2120.9501403X10	K0005.9501403X10	Сталь	ярко-красный RAL 3020	M3	10,7	6	14,4	11,5	9	13,5	36,2	41,7	10	1	1,5	90
K2120.9501403X15	K0005.9501403X15	Сталь	ярко-красный RAL 3020	M3	10,7	6	14,4	11,5	9	13,5	36,2	41,7	15	1	1,5	90
K2120.9501403X30	K0005.9501403X30	Сталь	ярко-красный RAL 3020	M3	10,7	6	14,4	11,5	9	13,5	36,2	41,7	30	1	1,5	90
K2120.7501404X10	-	Сталь	ярко-красный RAL 3020	M4	10,7	6	13,8	11,5	9	13,5	22	27,5	10	1	0,5	50
K2120.7501404X15	-	Сталь	ярко-красный RAL 3020	M4	10,7	6	13,8	11,5	9	13,5	22	27,5	15	1	0,5	50
K2120.7501404X30	-	Сталь	ярко-красный RAL 3020	M4	10,7	6	13,8	11,5	9	13,5	22	27,5	30	1	0,5	50
K2120.8501404X10	-	Сталь	ярко-красный RAL 3020	M4	10,7	6	14,4	11,5	9	13,5	28	33,5	10	1	0,6	45
K2120.8501404X15	-	Сталь	ярко-красный RAL 3020	M4	10,7	6	14,4	11,5	9	13,5	28	33,5	15	1	0,6	45
K2120.8501404X30	-	Сталь	ярко-красный RAL 3020	M4	10,7	6	14,4	11,5	9	13,5	28	33,5	30	1	0,6	45
K2120.9501404X10	K0005.9501404X10	Сталь	ярко-красный RAL 3020	M4	10,7	6	14,4	11,5	9	13,5	36,2	41,7	10	1	1,5	90
K2120.9501404X15	K0005.9501404X15	Сталь	ярко-красный RAL 3020	M4	10,7	6	14,4	11,5	9	13,5	36,2	41,7	15	1	1,5	90
K2120.9501404X30	K0005.9501404X30	Сталь	ярко-красный RAL 3020	M4	10,7	6	14,4	11,5	9	13,5	36,2	41,7	30	1	1,5	90
K2120.0501404X15	K0005.0501404X15	Сталь	ярко-красный RAL 3020	M4	13,8	8	18	13	11,4	17,2	52,3	59,1	15	1	2,5	100
K2120.0501404X20	K0005.0501404X20	Сталь	ярко-красный RAL 3020	M4	13,8	8	18	13	11,4	17,2	52,3	59,1	20	1	2,5	100
K2120.0501404X30	K0005.0501404X30	Сталь	ярко-красный RAL 3020	M4	13,8	8	18	13	11,4	17,2	52,3	59,1	30	1	2,5	100
K2120.0501405X20	K0005.0501405X20	Сталь	ярко-красный RAL 3020	M5	13,8	8	18	13	11,4	17,2	52,3	59,1	20	1	2,5	100
K2120.0501405X30	K0005.0501405X30	Сталь	ярко-красный RAL 3020	M5	13,8	8	18	13	11,4	17,2	52,3	59,1	30	1	2,5	100
K2120.0501405X40	K0005.0501405X40	Сталь	ярко-красный RAL 3020	M5	13,8	8	18	13	11,4	17,2	52,3	59,1	40	1	2,5	100
K2120.0501405X50	K0005.0501405X50	Сталь	ярко-красный RAL 3020	M5	13,8	8	18	13	11,4	17,2	52,3	59,1	50	1	2,5	100

## Эксцентрики рычаги из алюминия, с внутренней и наружной резьбой, пластмассовой упорной шайбой и установочным штифтом из стали или нержавеющей стали

### Обзор изделий

Номер заказа	Старый номер артикула KIPP	Материал компонента	Цвет основы	D	D1	D2	B	B1	H	H1	A	A1	L	Ход S	Зажимное усилие F (кН)	Усилие от руки FH - Н
K2120.1501405X20	K0005.1501405X20	Сталь	ярко-красный RAL 3020	M5	16	9	21,5	15	14,7	22,270,479,220	1,2			4	120	
K2120.1501405X30	K0005.1501405X30	Сталь	ярко-красный RAL 3020	M5	16	9	21,5	15	14,7	22,270,479,230	1,2			4	120	
K2120.1501405X40	K0005.1501405X40	Сталь	ярко-красный RAL 3020	M5	16	9	21,5	15	14,7	22,270,479,240	1,2			4	120	
K2120.1501405X50	K0005.1501405X50	Сталь	ярко-красный RAL 3020	M5	16	9	21,5	15	14,7	22,270,479,250	1,2			4	120	
K2120.1501406X20	K0005.1501406X20	Сталь	ярко-красный RAL 3020	M6	16	9	21,5	15	14,7	22,270,479,220	1,2			4	120	
K2120.1501406X30	K0005.1501406X30	Сталь	ярко-красный RAL 3020	M6	16	9	21,5	15	14,7	22,270,479,230	1,2			4	120	
K2120.1501406X40	K0005.1501406X40	Сталь	ярко-красный RAL 3020	M6	16	9	21,5	15	14,7	22,270,479,240	1,2			4	120	
K2120.1501406X50	K0005.1501406X50	Сталь	ярко-красный RAL 3020	M6	16	9	21,5	15	14,7	22,270,479,250	1,2			4	120	
K2120.2501408X25	K0005.2501408X25	Сталь	ярко-красный RAL 3020	M8	25	11	33,3	24	18,3	28,8	96	108	25	1,5	8	350
K2120.2501408X30	K0005.2501408X30	Сталь	ярко-красный RAL 3020	M8	25	11	33,3	24	18,3	28,8	96	108	30	1,5	8	350
K2120.2501408X40	K0005.2501408X40	Сталь	ярко-красный RAL 3020	M8	25	11	33,3	24	18,3	28,8	96	108	40	1,5	8	350
K2120.2501408X50	K0005.2501408X50	Сталь	ярко-красный RAL 3020	M8	25	11	33,3	24	18,3	28,8	96	108	50	1,5	8	350
K2120.2501410X25	K0005.2501410X25	Сталь	ярко-красный RAL 3020	M10	25	11	33,3	24	18,3	28,8	96	108	25	1,5	8	350
K2120.2501410X30	K0005.2501410X30	Сталь	ярко-красный RAL 3020	M10	25	11	33,3	24	18,3	28,8	96	108	30	1,5	8	350
K2120.2501410X40	K0005.2501410X40	Сталь	ярко-красный RAL 3020	M10	25	11	33,3	24	18,3	28,8	96	108	40	1,5	8	350
K2120.2501410X50	K0005.2501410X50	Сталь	ярко-красный RAL 3020	M10	25	11	33,3	24	18,3	28,8	96	108	50	1,5	8	350
K2120.7511403X10	-	нержавеющая сталь	ярко-красный RAL 3020	M3	10,7	6	13,8	11,5	9	13,5	22	27,5	10	1	0,5	50
K2120.7511403X15	-	нержавеющая сталь	ярко-красный RAL 3020	M3	10,7	6	13,8	11,5	9	13,5	22	27,5	15	1	0,5	50
K2120.7511403X30	-	нержавеющая сталь	ярко-красный RAL 3020	M3	10,7	6	13,8	11,5	9	13,5	22	27,5	30	1	0,5	50
K2120.8511403X10	-	нержавеющая сталь	ярко-красный RAL 3020	M3	10,7	6	14,4	11,5	9	13,5	28	33,5	10	1	0,6	45
K2120.8511403X15	-	нержавеющая сталь	ярко-красный RAL 3020	M3	10,7	6	14,4	11,5	9	13,5	28	33,5	15	1	0,6	45
K2120.8511403X30	-	нержавеющая сталь	ярко-красный RAL 3020	M3	10,7	6	14,4	11,5	9	13,5	28	33,5	30	1	0,6	45
K2120.9511403X10	K0005.9511403X10	нержавеющая сталь	ярко-красный RAL 3020	M3	10,7	6	14,4	11,5	9	13,5	36,241,7	10	1	1,5	90	
K2120.9511403X15	K0005.9511403X15	нержавеющая сталь	ярко-красный RAL 3020	M3	10,7	6	14,4	11,5	9	13,5	36,241,7	15	1	1,5	90	
K2120.9511403X30	K0005.9511403X30	нержавеющая сталь	ярко-красный RAL 3020	M3	10,7	6	14,4	11,5	9	13,5	36,241,7	30	1	1,5	90	
K2120.7511404X10	-	нержавеющая сталь	ярко-красный RAL 3020	M4	10,7	6	13,8	11,5	9	13,5	22	27,5	10	1	0,5	50
K2120.7511404X15	-	нержавеющая сталь	ярко-красный RAL 3020	M4	10,7	6	13,8	11,5	9	13,5	22	27,5	15	1	0,5	50
K2120.7511404X30	-	нержавеющая сталь	ярко-красный RAL 3020	M4	10,7	6	13,8	11,5	9	13,5	22	27,5	30	1	0,5	50
K2120.8511404X10	-	нержавеющая сталь	ярко-красный RAL 3020	M4	10,7	6	14,4	11,5	9	13,5	28	33,5	10	1	0,6	45
K2120.8511404X15	-	нержавеющая сталь	ярко-красный RAL 3020	M4	10,7	6	14,4	11,5	9	13,5	28	33,5	15	1	0,6	45
K2120.8511404X30	-	нержавеющая сталь	ярко-красный RAL 3020	M4	10,7	6	14,4	11,5	9	13,5	28	33,5	30	1	0,6	45
K2120.9511404X10	K0005.9511404X10	нержавеющая сталь	ярко-красный RAL 3020	M4	10,7	6	14,4	11,5	9	13,5	36,241,7	10	1	1,5	90	
K2120.9511404X15	K0005.9511404X15	нержавеющая сталь	ярко-красный RAL 3020	M4	10,7	6	14,4	11,5	9	13,5	36,241,7	15	1	1,5	90	
K2120.9511404X30	K0005.9511404X30	нержавеющая сталь	ярко-красный RAL 3020	M4	10,7	6	14,4	11,5	9	13,5	36,241,7	30	1	1,5	90	
K2120.0511404X15	K0005.0511404X15	нержавеющая сталь	ярко-красный RAL 3020	M4	13,8	8	18	13	11,4	17,252,359,1	15	1	2,5	100		
K2120.0511404X20	K0005.0511404X20	нержавеющая сталь	ярко-красный RAL 3020	M4	13,8	8	18	13	11,4	17,252,359,1	20	1	2,5	100		
K2120.0511404X30	K0005.0511404X30	нержавеющая сталь	ярко-красный RAL 3020	M4	13,8	8	18	13	11,4	17,252,359,1	30	1	2,5	100		
K2120.0511405X20	K0005.0511405X20	нержавеющая сталь	ярко-красный RAL 3020	M5	13,8	8	18	13	11,4	17,252,359,1	20	1	2,5	100		
K2120.0511405X30	K0005.0511405X30	нержавеющая сталь	ярко-красный RAL 3020	M5	13,8	8	18	13	11,4	17,252,359,1	30	1	2,5	100		
K2120.0511405X40	K0005.0511405X40	нержавеющая сталь	ярко-красный RAL 3020	M5	13,8	8	18	13	11,4	17,252,359,1	40	1	2,5	100		
K2120.0511405X50	K0005.0511405X50	нержавеющая сталь	ярко-красный RAL 3020	M5	13,8	8	18	13	11,4	17,252,359,1	50	1	2,5	100		
K2120.1511405X20	K0005.1511405X20	нержавеющая сталь	ярко-красный RAL 3020	M5	16	9	21,5	15	14,7	22,270,479,220	1,2			4	120	
K2120.1511405X30	K0005.1511405X30	нержавеющая сталь	ярко-красный RAL 3020	M5	16	9	21,5	15	14,7	22,270,479,230	1,2			4	120	
K2120.1511405X40	K0005.1511405X40	нержавеющая сталь	ярко-красный RAL 3020	M5	16	9	21,5	15	14,7	22,270,479,240	1,2			4	120	
K2120.1511405X50	K0005.1511405X50	нержавеющая сталь	ярко-красный RAL 3020	M5	16	9	21,5	15	14,7	22,270,479,250	1,2			4	120	
K2120.1511406X20	K0005.1511406X20	нержавеющая сталь	ярко-красный RAL 3020	M6	16	9	21,5	15	14,7	22,270,479,220	1,2			4	120	
K2120.1511406X30	K0005.1511406X30	нержавеющая сталь	ярко-красный RAL 3020	M6	16	9	21,5	15	14,7	22,270,479,230	1,2			4	120	
K2120.1511406X40	K0005.1511406X40	нержавеющая сталь	ярко-красный RAL 3020	M6	16	9	21,5	15	14,7	22,270,479,240	1,2			4	120	
K2120.1511406X50	K0005.1511406X50	нержавеющая сталь	ярко-красный RAL 3020	M6	16	9	21,5	15	14,7	22,270,479,250	1,2			4	120	
K2120.2511408X25	K0005.2511408X25	нержавеющая сталь	ярко-красный RAL 3020	M8	25	11	33,3	24	18,3	28,8	96	108	25	1,5	8	350
K2120.2511408X30	K0005.2511408X30	нержавеющая сталь	ярко-красный RAL 3020	M8	25	11	33,3	24	18,3	28,8	96	108	30	1,5	8	350
K2120.2511408X40	K0005.2511408X40	нержавеющая сталь	ярко-красный RAL 3020	M8	25	11	33,3	24	18,3	28,8	96	108	40	1,5	8	350
K2120.2511408X50	K0005.2511408X50	нержавеющая сталь	ярко-красный RAL 3020	M8	25	11	33,3	24	18,3	28,8	96	108	50	1,5	8	350
K2120.2511410X25	K0005.2511410X25	нержавеющая сталь	ярко-красный RAL 3020	M10	25	11	33,3	24	18,3	28,8	96	108	25	1,5	8	350
K2120.2511410X30	K0005.2511410X30	нержавеющая сталь	ярко-красный RAL 3020	M10	25	11	33,3	24	18,3	28,8	96	108	30	1,5	8	350
K2120.2511410X40	K0005.2511410X40	нержавеющая сталь	ярко-красный RAL 3020	M10	25	11	33,3	24	18,3	28,8	96	108	40	1,5	8	350
K2120.2511410X50	K0005.2511410X50	нержавеющая сталь	ярко-красный RAL 3020	M10	25	11	33,3	24	18,3	28,8	96	108	50	1,5	8	350

**Эксцентрики рычаги из алюминия, с внутренней и наружной резьбой, пластмассовой упорной шайбой и установочным штифтом из стали или нержавеющей стали**

**Обзор изделий**

---