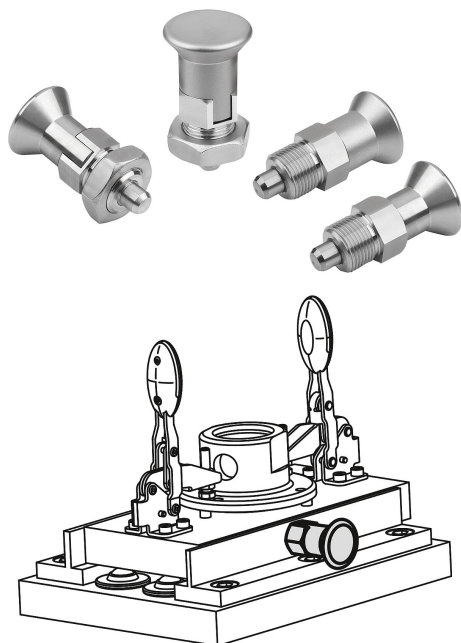


Упорный штифт из нержавеющей стали, короткое исполнение с грибовидной ручкой из нержавеющей стали

Описание товара/фотография продукта



Описание

Описание продукта:

Упорные штифты применяются в тех случаях, когда необходимо предотвратить изменение застопоренного положения под действием поперечных сил. Примеры: фиксация по длине и высоте, а также фиксация в точном положении в машиностроении, приборостроении, производстве мебели и транспорта специального назначения.

Перемещение в другое положение фиксации возможно только после вывода штифта из зацепления вручную. Во избежание возврата стопорного штифта в исходное положение в случае его выведения из зацепления на длительное время следует использовать форму С или D.

Материал:

Исполнение из нержавеющей стали А1:
резьбовая втулка, грибовидная ручка и стопорный штифт не закаленные 1.4305
Стопорный штифт, закаленный 1.4034
Прижимная пружина 1.4310

Исполнение из нержавеющей стали А4:
резьбовая втулка, грибовидная ручка и стопорный штифт 1.4404
Прижимная пружина 1.4401

Исполнение:

Конструкция из нержавеющей стали А1:
резьбовая втулка, чистая.
Грибовидная ручка, чистая.
Стопорный штифт, закаленный или незакаленный, шлифованный или чистый.

Конструкция из нержавеющей стали А4:
резьбовая втулка, чистая.
Грибовидная ручка, чистая или с пескоструйной обработкой.
Стопорный штифт шлифованный, химически никелированный или чистый.

Указание:

Используемые материалы обеспечивают универсальное применение. При наличии чрезвычайно высоких требований к коррозионной устойчивости рекомендуется использовать упорные штифты из нержавеющей стали А4.

По запросу:

Специальное исполнение.

Принадлежности:

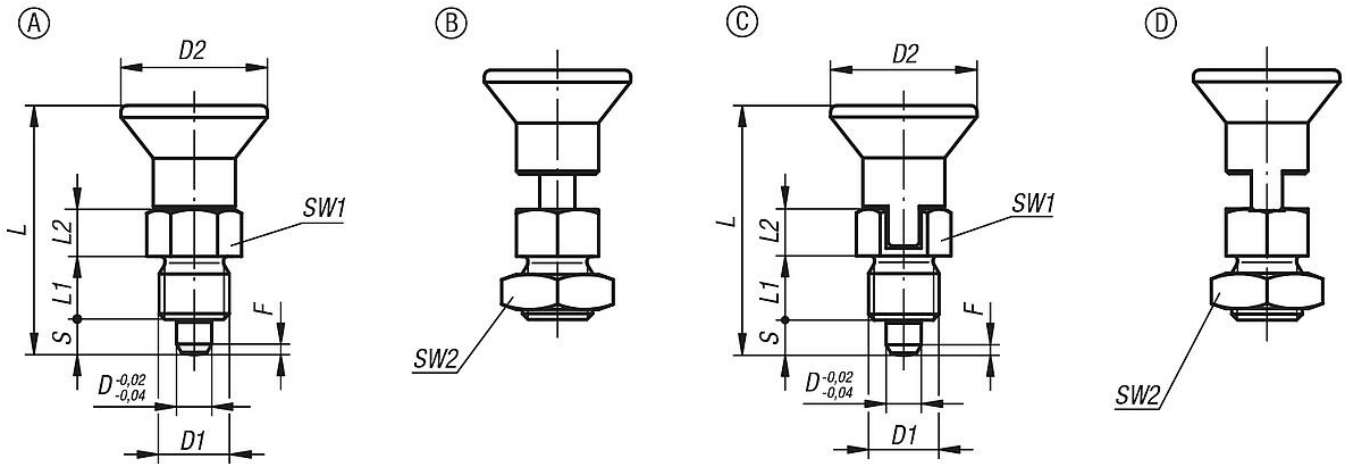
Позиционирующие втулки K1290.
Распорные кольца K0665.
Крепежные комплекты из нержавеющей стали для тонкостенных деталей K2146.

Указание на чертеже:

Форма А: без паза, без стопорной гайки
Форма В: без паза, со стопорной гайкой
Форма С: с пазом, без стопорной гайки
Форма D: с пазом, со стопорной гайкой

Упорный штифт из нержавеющей стали, короткое исполнение с грибовидной ручкой из нержавеющей стали

Чертежи



Обзор изделий

Штифты упорные нержавеющая сталь

Номер заказа	Форма	Материал основы	Вид стали	Грибовидная ручка	Стопорный штифт	D	D1	D2	L	L1	L2	Ход S	SW1	SW2	F	x 30°	Начальная упругость F1 прикл., Н	Конечная упругость F2 прикл., Н
K2194.115903	A	нержавеющая сталь	1.4305	зачищенный	незакалённый	3	M6x0,75	14	25,5	6	5	3,5	8	-	0,8		3	10
K2194.115004	A	нержавеющая сталь	1.4305	зачищенный	незакалённый	4	M8x1	18	29,5	6	6	4	10	-	1		4	12
K2194.115105	A	нержавеющая сталь	1.4305	зачищенный	незакалённый	5	M10x1	21	34,5	8	7	5	13	-	1,3		5	12
K2194.115206	A	нержавеющая сталь	1.4305	зачищенный	незакалённый	6	M12x1,5	25	41,7	10	8	6	14	-	1,8		6	14
K2194.115308	A	нержавеющая сталь	1.4305	зачищенный	незакалённый	8	M16x1,5	33	54	12	10	8	19	-	2,3		14	28
K2194.115410	A	нержавеющая сталь	1.4305	зачищенный	незакалённый	10	M20x1,5	33	61	15	12	10	22	-	2,8		15	32
K2194.005903	A	нержавеющая сталь	1.4034	зачищенный	Закалённый	3	M6x0,75	14	25,5	6	5	3,5	8	-	0,8		3	10
K2194.005004	A	нержавеющая сталь	1.4034	зачищенный	Закалённый	4	M8x1	18	29,5	6	6	4	10	-	1		4	12
K2194.005105	A	нержавеющая сталь	1.4034	зачищенный	Закалённый	5	M10x1	21	34,5	8	7	5	13	-	1,3		5	12
K2194.005206	A	нержавеющая сталь	1.4034	зачищенный	Закалённый	6	M12x1,5	25	41,7	10	8	6	14	-	1,8		6	14
K2194.005308	A	нержавеющая сталь	1.4034	зачищенный	Закалённый	8	M16x1,5	33	54	12	10	8	19	-	2,3		14	28
K2194.005410	A	нержавеющая сталь	1.4034	зачищенный	Закалённый	10	M20x1,5	33	61	15	12	10	22	-	2,8		15	32
K2194.065903	A	нержавеющая сталь	1.4404	зачищенный	никелированный	3	M6x0,75	14	25,5	6	5	3,5	8	-	0,8		3	10
K2194.065004	A	нержавеющая сталь	1.4404	зачищенный	никелированный	4	M8x1	18	29,5	6	6	4	10	-	1		4	12
K2194.065105	A	нержавеющая сталь	1.4404	зачищенный	никелированный	5	M10x1	21	34,5	8	7	5	13	-	1,3		5	12
K2194.065206	A	нержавеющая сталь	1.4404	зачищенный	никелированный	6	M12x1,5	25	41,7	10	8	6	14	-	1,8		6	14
K2194.065308	A	нержавеющая сталь	1.4404	зачищенный	никелированный	8	M16x1,5	33	54	12	10	8	19	-	2,3		14	28
K2194.065410	A	нержавеющая сталь	1.4404	зачищенный	никелированный	10	M20x1,5	33	61	15	12	10	22	-	2,8		15	32
K2194.175903	A	нержавеющая сталь	1.4404	зачищенный	зачищенный	3	M6x0,75	14	25,5	6	5	3,5	8	-	0,8		3	10
K2194.175004	A	нержавеющая сталь	1.4404	зачищенный	зачищенный	4	M8x1	18	29,5	6	6	4	10	-	1		4	12
K2194.175105	A	нержавеющая сталь	1.4404	зачищенный	зачищенный	5	M10x1	21	34,5	8	7	5	13	-	1,3		5	12
K2194.175206	A	нержавеющая сталь	1.4404	зачищенный	зачищенный	6	M12x1,5	25	41,7	10	8	6	14	-	1,8		6	14
K2194.175308	A	нержавеющая сталь	1.4404	зачищенный	зачищенный	8	M16x1,5	33	54	12	10	8	19	-	2,3		14	28
K2194.175410	A	нержавеющая сталь	1.4404	зачищенный	зачищенный	10	M20x1,5	33	61	15	12	10	22	-	2,8		15	32
K2194.0659031	A	нержавеющая сталь	1.4404	отпескоструенный	никелированный	3	M6x0,75	14	25,5	6	5	3,5	8	-	0,8		3	10
K2194.0650041	A	нержавеющая сталь	1.4404	отпескоструенный	никелированный	4	M8x1	18	29,5	6	6	4	10	-	1		4	12
K2194.0651051	A	нержавеющая сталь	1.4404	отпескоструенный	никелированный	5	M10x1	21	34,5	8	7	5	13	-	1,3		5	12
K2194.0652061	A	нержавеющая сталь	1.4404	отпескоструенный	никелированный	6	M12x1,5	25	41,7	10	8	6	14	-	1,8		6	14
K2194.0653081	A	нержавеющая сталь	1.4404	отпескоструенный	никелированный	8	M16x1,5	33	54	12	10	8	19	-	2,3		14	28
K2194.0654101	A	нержавеющая сталь	1.4404	отпескоструенный	никелированный	10	M20x1,5	33	61	15	12	10	22	-	2,8		15	32
K2194.1759031	A	нержавеющая сталь	1.4404	отпескоструенный	зачищенный	3	M6x0,75	14	25,5	6	5	3,5	8	-	0,8		3	10
K2194.1750041	A	нержавеющая сталь	1.4404	отпескоструенный	зачищенный	4	M8x1	18	29,5	6	6	4	10	-	1		4	12
K2194.1751051	A	нержавеющая сталь	1.4404	отпескоструенный	зачищенный	5	M10x1	21	34,5	8	7	5	13	-	1,3		5	12
K2194.1752061	A	нержавеющая сталь	1.4404	отпескоструенный	зачищенный	6	M12x1,5	25	41,7	10	8	6	14	-	1,8		6	14
K2194.1753081	A	нержавеющая сталь	1.4404	отпескоструенный	зачищенный	8	M16x1,5	33	54	12	10	8	19	-	2,3		14	28
K2194.1754101	A	нержавеющая сталь	1.4404	отпескоструенный	зачищенный	10	M20x1,5	33	61	15	12	10	22	-	2,8		15	32
K2194.116903	B	нержавеющая сталь	1.4305	зачищенный	незакалённый	3	M6x0,75	14	25,5	6	5	3,5	8	10	0,8		3	10
K2194.116004	B	нержавеющая сталь	1.4305	зачищенный	незакалённый	4	M8x1	18	29,5	6	6	4	10	13	1		4	12

Упорный штифт из нержавеющей стали, короткое исполнение с грибовидной ручкой из нержавеющей стали

Обзор изделий

Номер заказа	Форма	Материал основы	Вид стали	Грибовидная ручка	Стопорный штифт	D	D1	D2	L	L1	L2	Ход S	SW1	SW2	F x 30°	Начальная упругость F1 прикл., Н	Конечная упругость F2 прикл., Н
K2194.116105	V	нержавеющая сталь	1.4305	зачищенный	незакалённый	5	M10x1	21	34,5	8	7	5	13	17	1,3	5	12
K2194.116206	V	нержавеющая сталь	1.4305	зачищенный	незакалённый	6	M12x1,5	25	41,7	10	8	6	14	19	1,8	6	14
K2194.116308	V	нержавеющая сталь	1.4305	зачищенный	незакалённый	8	M16x1,5	33	54	12	10	8	19	24	2,3	14	28
K2194.116410	V	нержавеющая сталь	1.4305	зачищенный	незакалённый	10	M20x1,5	33	61	15	12	10	22	30	2,8	15	32
K2194.006903	V	нержавеющая сталь	1.4034	зачищенный	Закалённый	3	M6x0,75	14	25,5	6	5	3,5	8	10	0,8	3	10
K2194.006004	V	нержавеющая сталь	1.4034	зачищенный	Закалённый	4	M8x1	18	29,5	6	6	4	10	13	1	4	12
K2194.006105	V	нержавеющая сталь	1.4034	зачищенный	Закалённый	5	M10x1	21	34,5	8	7	5	13	17	1,3	5	12
K2194.006206	V	нержавеющая сталь	1.4034	зачищенный	Закалённый	6	M12x1,5	25	41,7	10	8	6	14	19	1,8	6	14
K2194.006308	V	нержавеющая сталь	1.4034	зачищенный	Закалённый	8	M16x1,5	33	54	12	10	8	19	24	2,3	14	28
K2194.006410	V	нержавеющая сталь	1.4034	зачищенный	Закалённый	10	M20x1,5	33	61	15	12	10	22	30	2,8	15	32
K2194.066903	V	нержавеющая сталь	1.4404	зачищенный	никелированный	3	M6x0,75	14	25,5	6	5	3,5	8	10	0,8	3	10
K2194.066004	V	нержавеющая сталь	1.4404	зачищенный	никелированный	4	M8x1	18	29,5	6	6	4	10	13	1	4	12
K2194.066105	V	нержавеющая сталь	1.4404	зачищенный	никелированный	5	M10x1	21	34,5	8	7	5	13	17	1,3	5	12
K2194.066206	V	нержавеющая сталь	1.4404	зачищенный	никелированный	6	M12x1,5	25	41,7	10	8	6	14	19	1,8	6	14
K2194.066308	V	нержавеющая сталь	1.4404	зачищенный	никелированный	8	M16x1,5	33	54	12	10	8	19	24	2,3	14	28
K2194.066410	V	нержавеющая сталь	1.4404	зачищенный	никелированный	10	M20x1,5	33	61	15	12	10	22	30	2,8	15	32
K2194.176903	V	нержавеющая сталь	1.4404	зачищенный	зачищенный	3	M6x0,75	14	25,5	6	5	3,5	8	10	0,8	3	10
K2194.176004	V	нержавеющая сталь	1.4404	зачищенный	зачищенный	4	M8x1	18	29,5	6	6	4	10	13	1	4	12
K2194.176105	V	нержавеющая сталь	1.4404	зачищенный	зачищенный	5	M10x1	21	34,5	8	7	5	13	17	1,3	5	12
K2194.176206	V	нержавеющая сталь	1.4404	зачищенный	зачищенный	6	M12x1,5	25	41,7	10	8	6	14	19	1,8	6	14
K2194.176308	V	нержавеющая сталь	1.4404	зачищенный	зачищенный	8	M16x1,5	33	54	12	10	8	19	24	2,3	14	28
K2194.176410	V	нержавеющая сталь	1.4404	зачищенный	зачищенный	10	M20x1,5	33	61	15	12	10	22	30	2,8	15	32
K2194.0669031	V	нержавеющая сталь	1.4404	отпескоструенный	никелированный	3	M6x0,75	14	25,5	6	5	3,5	8	10	0,8	3	10
K2194.0660041	V	нержавеющая сталь	1.4404	отпескоструенный	никелированный	4	M8x1	18	29,5	6	6	4	10	13	1	4	12
K2194.0661051	V	нержавеющая сталь	1.4404	отпескоструенный	никелированный	5	M10x1	21	34,5	8	7	5	13	17	1,3	5	12
K2194.0662061	V	нержавеющая сталь	1.4404	отпескоструенный	никелированный	6	M12x1,5	25	41,7	10	8	6	14	19	1,8	6	14
K2194.0663081	V	нержавеющая сталь	1.4404	отпескоструенный	никелированный	8	M16x1,5	33	54	12	10	8	19	24	2,3	14	28
K2194.0664101	V	нержавеющая сталь	1.4404	отпескоструенный	никелированный	10	M20x1,5	33	61	15	12	10	22	30	2,8	15	32
K2194.1769031	V	нержавеющая сталь	1.4404	отпескоструенный	зачищенный	3	M6x0,75	14	25,5	6	5	3,5	8	10	0,8	3	10
K2194.1760041	V	нержавеющая сталь	1.4404	отпескоструенный	зачищенный	4	M8x1	18	29,5	6	6	4	10	13	1	4	12
K2194.1761051	V	нержавеющая сталь	1.4404	отпескоструенный	зачищенный	5	M10x1	21	34,5	8	7	5	13	17	1,3	5	12
K2194.1762061	V	нержавеющая сталь	1.4404	отпескоструенный	зачищенный	6	M12x1,5	25	41,7	10	8	6	14	19	1,8	6	14
K2194.1763081	V	нержавеющая сталь	1.4404	отпескоструенный	зачищенный	8	M16x1,5	33	54	12	10	8	19	24	2,3	14	28
K2194.1764101	V	нержавеющая сталь	1.4404	отпескоструенный	зачищенный	10	M20x1,5	33	61	15	12	10	22	30	2,8	15	32
K2194.117903	C	нержавеющая сталь	1.4305	зачищенный	незакалённый	3	M6x0,75	14	25,5	6	5	3,5	8	-	0,8	3	10
K2194.117004	C	нержавеющая сталь	1.4305	зачищенный	незакалённый	4	M8x1	18	29,5	6	6	4	10	-	1	4	12
K2194.117105	C	нержавеющая сталь	1.4305	зачищенный	незакалённый	5	M10x1	21	34,5	8	7	5	13	-	1,3	5	12
K2194.117206	C	нержавеющая сталь	1.4305	зачищенный	незакалённый	6	M12x1,5	25	41,7	10	8	6	14	-	1,8	6	14
K2194.117308	C	нержавеющая сталь	1.4305	зачищенный	незакалённый	8	M16x1,5	33	54	12	10	8	19	-	2,3	14	28
K2194.117410	C	нержавеющая сталь	1.4305	зачищенный	незакалённый	10	M20x1,5	33	61	15	12	10	22	-	2,8	15	32
K2194.007903	C	нержавеющая сталь	1.4034	зачищенный	Закалённый	3	M6x0,75	14	25,5	6	5	3,5	8	-	0,8	3	10
K2194.007004	C	нержавеющая сталь	1.4034	зачищенный	Закалённый	4	M8x1	18	29,5	6	6	4	10	-	1	4	12
K2194.007105	C	нержавеющая сталь	1.4034	зачищенный	Закалённый	5	M10x1	21	34,5	8	7	5	13	-	1,3	5	12
K2194.007206	C	нержавеющая сталь	1.4034	зачищенный	Закалённый	6	M12x1,5	25	41,7	10	8	6	14	-	1,8	6	14
K2194.007308	C	нержавеющая сталь	1.4034	зачищенный	Закалённый	8	M16x1,5	33	54	12	10	8	19	-	2,3	14	28
K2194.007410	C	нержавеющая сталь	1.4034	зачищенный	Закалённый	10	M20x1,5	33	61	15	12	10	22	-	2,8	15	32
K2194.067903	C	нержавеющая сталь	1.4404	зачищенный	никелированный	3	M6x0,75	14	25,5	6	5	3,5	8	-	0,8	3	10
K2194.067004	C	нержавеющая сталь	1.4404	зачищенный	никелированный	4	M8x1	18	29,5	6	6	4	10	-	1	4	12
K2194.067105	C	нержавеющая сталь	1.4404	зачищенный	никелированный	5	M10x1	21	34,5	8	7	5	13	-	1,3	5	12
K2194.067206	C	нержавеющая сталь	1.4404	зачищенный	никелированный	6	M12x1,5	25	41,7	10	8	6	14	-	1,8	6	14
K2194.067308	C	нержавеющая сталь	1.4404	зачищенный	никелированный	8	M16x1,5	33	54	12	10	8	19	-	2,3	14	28
K2194.067410	C	нержавеющая сталь	1.4404	зачищенный	никелированный	10	M20x1,5	33	61	15	12	10	22	-	2,8	15	32
K2194.177903	C	нержавеющая сталь	1.4404	зачищенный	зачищенный	3	M6x0,75	14	25,5	6	5	3,5	8	-	0,8	3	10
K2194.177004	C	нержавеющая сталь	1.4404	зачищенный	зачищенный	4	M8x1	18	29,5	6	6	4	10	-	1	4	12
K2194.177105	C	нержавеющая сталь	1.4404	зачищенный	зачищенный	5	M10x1	21	34,5	8	7	5	13	-	1,3	5	12
K2194.177206	C	нержавеющая сталь	1.4404	зачищенный	зачищенный	6	M12x1,5	25	41,7	10	8	6	14	-	1,8	6	14
K2194.177308	C	нержавеющая сталь	1.4404	зачищенный	зачищенный	8	M16x1,5	33	54	12	10	8	19	-	2,3	14	28
K2194.177410	C	нержавеющая сталь	1.4404	зачищенный	зачищенный	10	M20x1,5	33	61	15	12	10	22	-	2,8	15	32
K2194.0679031	C	нержавеющая сталь	1.4404	отпескоструенный	никелированный	3	M6x0,75	14	25,5	6	5	3,5	8	-	0,8	3	10
K2194.0670041	C	нержавеющая сталь	1.4404	отпескоструенный	никелированный	4	M8x1	18	29,5	6	6	4	10	-	1	4	12
K2194.0671051	C	нержавеющая сталь	1.4404	отпескоструенный	никелированный	5	M10x1	21	34,5	8	7	5	13	-	1,3	5	12

Упорный штифт из нержавеющей стали, короткое исполнение с грибовидной ручкой из нержавеющей стали

Обзор изделий

Номер заказа	Форма	Материал основы	Вид стали	Грибовидная ручка	Стопорный штифт	D	D1	D2	L	L1	L2	Ход S	SW1	SW2	F x 30°	Начальная упругость F1 прибл., Н	Конечная упругость F2 прибл., Н
K2194.0672061	C	нержавеющая сталь	1.4404	отпескоструенный	никелированный	6	M12x1,5	25	41,7	10	8	6	14	-	1,8	6	14
K2194.0673081	C	нержавеющая сталь	1.4404	отпескоструенный	никелированный	8	M16x1,5	33	54	1210	8	19	-	2,3	14	28	
K2194.0674101	C	нержавеющая сталь	1.4404	отпескоструенный	никелированный	10	M20x1,5	33	61	1512	10	22	-	2,8	15	32	
K2194.1779031	C	нержавеющая сталь	1.4404	отпескоструенный	зачищенный	3	M6x0,75	14	25,5	6	5	3,5	8	-	0,8	3	10
K2194.1770041	C	нержавеющая сталь	1.4404	отпескоструенный	зачищенный	4	M8x1	18	29,5	6	6	4	10	-	1	4	12
K2194.1771051	C	нержавеющая сталь	1.4404	отпескоструенный	зачищенный	5	M10x1	21	34,5	8	7	5	13	-	1,3	5	12
K2194.1772061	C	нержавеющая сталь	1.4404	отпескоструенный	зачищенный	6	M12x1,5	25	41,7	10	8	6	14	-	1,8	6	14
K2194.1773081	C	нержавеющая сталь	1.4404	отпескоструенный	зачищенный	8	M16x1,5	33	54	1210	8	19	-	2,3	14	28	
K2194.1774101	C	нержавеющая сталь	1.4404	отпескоструенный	зачищенный	10	M20x1,5	33	61	1512	10	22	-	2,8	15	32	
K2194.118903	D	нержавеющая сталь	1.4305	зачищенный	незакалённый	3	M6x0,75	14	25,5	6	5	3,5	8	10	0,8	3	10
K2194.118004	D	нержавеющая сталь	1.4305	зачищенный	незакалённый	4	M8x1	18	29,5	6	6	4	10	13	1	4	12
K2194.118105	D	нержавеющая сталь	1.4305	зачищенный	незакалённый	5	M10x1	21	34,5	8	7	5	13	17	1,3	5	12
K2194.118206	D	нержавеющая сталь	1.4305	зачищенный	незакалённый	6	M12x1,5	25	41,7	10	8	6	14	19	1,8	6	14
K2194.118308	D	нержавеющая сталь	1.4305	зачищенный	незакалённый	8	M16x1,5	33	54	1210	8	19	24	2,3	14	28	
K2194.118410	D	нержавеющая сталь	1.4305	зачищенный	незакалённый	10	M20x1,5	33	61	1512	10	22	30	2,8	15	32	
K2194.008903	D	нержавеющая сталь	1.4034	зачищенный	Закалённый	3	M6x0,75	14	25,5	6	5	3,5	8	10	0,8	3	10
K2194.008004	D	нержавеющая сталь	1.4034	зачищенный	Закалённый	4	M8x1	18	29,5	6	6	4	10	13	1	4	12
K2194.008105	D	нержавеющая сталь	1.4034	зачищенный	Закалённый	5	M10x1	21	34,5	8	7	5	13	17	1,3	5	12
K2194.008206	D	нержавеющая сталь	1.4034	зачищенный	Закалённый	6	M12x1,5	25	41,7	10	8	6	14	19	1,8	6	14
K2194.008308	D	нержавеющая сталь	1.4034	зачищенный	Закалённый	8	M16x1,5	33	54	1210	8	19	24	2,3	14	28	
K2194.008410	D	нержавеющая сталь	1.4034	зачищенный	Закалённый	10	M20x1,5	33	61	1512	10	22	30	2,8	15	32	
K2194.068903	D	нержавеющая сталь	1.4404	зачищенный	никелированный	3	M6x0,75	14	25,5	6	5	3,5	8	10	0,8	3	10
K2194.068004	D	нержавеющая сталь	1.4404	зачищенный	никелированный	4	M8x1	18	29,5	6	6	4	10	13	1	4	12
K2194.068105	D	нержавеющая сталь	1.4404	зачищенный	никелированный	5	M10x1	21	34,5	8	7	5	13	17	1,3	5	12
K2194.068206	D	нержавеющая сталь	1.4404	зачищенный	никелированный	6	M12x1,5	25	41,7	10	8	6	14	19	1,8	6	14
K2194.068308	D	нержавеющая сталь	1.4404	зачищенный	никелированный	8	M16x1,5	33	54	1210	8	19	24	2,3	14	28	
K2194.068410	D	нержавеющая сталь	1.4404	зачищенный	никелированный	10	M20x1,5	33	61	1512	10	22	30	2,8	15	32	
K2194.178903	D	нержавеющая сталь	1.4404	зачищенный	зачищенный	3	M6x0,75	14	25,5	6	5	3,5	8	10	0,8	3	10
K2194.178004	D	нержавеющая сталь	1.4404	зачищенный	зачищенный	4	M8x1	18	29,5	6	6	4	10	13	1	4	12
K2194.178105	D	нержавеющая сталь	1.4404	зачищенный	зачищенный	5	M10x1	21	34,5	8	7	5	13	17	1,3	5	12
K2194.178206	D	нержавеющая сталь	1.4404	зачищенный	зачищенный	6	M12x1,5	25	41,7	10	8	6	14	19	1,8	6	14
K2194.178308	D	нержавеющая сталь	1.4404	зачищенный	зачищенный	8	M16x1,5	33	54	1210	8	19	24	2,3	14	28	
K2194.178410	D	нержавеющая сталь	1.4404	зачищенный	зачищенный	10	M20x1,5	33	61	1512	10	22	30	2,8	15	32	
K2194.0689031	D	нержавеющая сталь	1.4404	отпескоструенный	никелированный	3	M6x0,75	14	25,5	6	5	3,5	8	10	0,8	3	10
K2194.0680041	D	нержавеющая сталь	1.4404	отпескоструенный	никелированный	4	M8x1	18	29,5	6	6	4	10	13	1	4	12
K2194.0681051	D	нержавеющая сталь	1.4404	отпескоструенный	никелированный	5	M10x1	21	34,5	8	7	5	13	17	1,3	5	12
K2194.0682061	D	нержавеющая сталь	1.4404	отпескоструенный	никелированный	6	M12x1,5	25	41,7	10	8	6	14	19	1,8	6	14
K2194.0683081	D	нержавеющая сталь	1.4404	отпескоструенный	никелированный	8	M16x1,5	33	54	1210	8	19	24	2,3	14	28	
K2194.0684101	D	нержавеющая сталь	1.4404	отпескоструенный	никелированный	10	M20x1,5	33	61	1512	10	22	30	2,8	15	32	
K2194.1789031	D	нержавеющая сталь	1.4404	отпескоструенный	зачищенный	3	M6x0,75	14	25,5	6	5	3,5	8	10	0,8	3	10
K2194.1780041	D	нержавеющая сталь	1.4404	отпескоструенный	зачищенный	4	M8x1	18	29,5	6	6	4	10	13	1	4	12
K2194.1781051	D	нержавеющая сталь	1.4404	отпескоструенный	зачищенный	5	M10x1	21	34,5	8	7	5	13	17	1,3	5	12
K2194.1782061	D	нержавеющая сталь	1.4404	отпескоструенный	зачищенный	6	M12x1,5	25	41,7	10	8	6	14	19	1,8	6	14
K2194.1783081	D	нержавеющая сталь	1.4404	отпескоструенный	зачищенный	8	M16x1,5	33	54	1210	8	19	24	2,3	14	28	
K2194.1784101	D	нержавеющая сталь	1.4404	отпескоструенный	зачищенный	10	M20x1,5	33	61	1512	10	22	30	2,8	15	32	